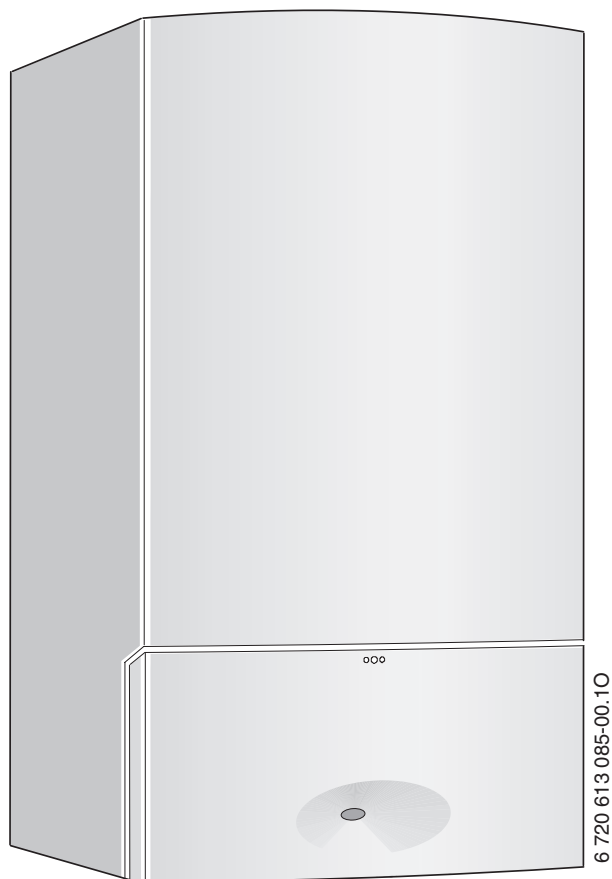


Paigaldus- ja hooldusjuhend spetsialistile

Seinale paigaldatav kondensaat tüüpi gaasiküttekatel

CERAPURSMART



ZSB 14-3 C ...

ZSB 22-3 C ...

ZWB 28-3 C ..

6 720 615 731 (2011/04) EE

Sisukord


1	Sümbolite selgitus ja ohutusjuhised	4	7	Kasutuselevõtmine	29
1.1	Sümbolite selgitus	4	7.1	Enne kasutuselevõttu	30
1.2	Ohutusjuhised	4	7.2	Seadme sisse/välja lülitamine	30
2	Tarnekomplekt	5	7.3	Kütte sisselülitamine	31
3	Seadme andmed	5	7.4	Kütteautomaatika	31
3.1	Nõuetekohane kasutamine	5	7.5	Pärast kasutuselevõttu	31
3.2	EÜ tüübikinnitus	5	7.6	Soojaveeboileriga seadmed: sooja vee temperatuuri reguleerimine	32
3.3	Tüübiülevaade	6	7.7	ZWB seadmed - sooja vee temperatuuri reguleerimine	32
3.4	Tüübisilt	6	7.8	Suvine re iim (küte puudub, ainult soojavee valmistamine)	33
3.5	Seadme kirjeldus	6	7.9	Külmumiskaitse	33
3.6	Tarvikud	7	7.10	Klahvilukk	33
3.7	Mõõtmed ja minimaalsed kaugused	7	7.11	Termodesinfitseerimine	34
3.8	Seadme ehitus ZWB...	8	7.12	Pumba blokeerimiskaitse	34
3.9	Seadme ehitus ZSB...	10	8	Individaalne seadistamine	35
3.10	Elektriühendused	12	8.1	Mehaanilised seadistused	35
3.11	Tehnilised andmed	14	8.1.1	Paisupaagi suuruse kontrollimine	35
3.12	Kondensaadi analüüs mg/l	16	8.1.2	Küttepumba kõvera muutmine	35
4	Eeskirjad	17	9	Juhtseadme Heatronic seadistamine	36
5	Paigaldamine	18	9.1	Üldist	36
5.1	Olulised märkused	18	9.2	Hooldusfunktsioonide ülevaade	37
5.2	Paigalduskoha valimine	19	9.2.1	Esimene hooldustase (hoida hooldusnuppu nii kaua allavajutatuna, kuni selle märgutuli süttib)	37
5.3	Torude eelpaigaldus	20	9.2.2	Esimeselt hooldustasemelt teisele liikumine, hooldusnupu märgutuli põleb (vajutada korraga nuppu <eco> ja nupulukustust, kuni ilmub näiteks 8.A)	37
5.4	Seadme monteerimine	21	9.3	Hooldusfunktsioonide kirjeldus	38
5.5	Ühenduste kontrollimine	23	9.3.1	Esimene hooldustase	38
5.6	Erijuhtumid	23	9.3.2	Teine hooldustase	42
6	Elektriühenduse teostamine	24	10	Gaasiliigi kohandamine	45
6.1	Üldiselt	24	10.1	Gaasi-õhu-suhe (CO ₂ või O ₂) seadistada	46
6.2	Võrguühendus	24	10.2	Gaasiühenduse voolurõhu kontrollimine	47
6.3	Tarvikute ühendamine	25	11	Heitgaasiväärtuste kontroll	48
6.3.1	Heatronicu avamine	25	11.1	Korstnapühkijanupp	48
6.3.2	Ühendage kütteregulaator või kaugjuhtimispuldid	25	11.2	Heitgaasitoru tiheduse kontrollimine	48
6.3.3	Boileri ühendus	26	11.3	CO mõõtmine heitgaasis	48
6.3.4	Põrandakütte pealevoolu temperatuuripiiraja TB 1 ühendamine	27	12	Keskkonnakaitse	49
6.3.5	Tsirkulatsioonipumba ühendamine	27			
6.3.6	Välise küttepumba (primaarahel) ühendamine	27			
6.3.7	Välise küttesüsteemi (sekundaar- kontuuri) pumba ühendamine	27			
6.3.8	Toitekaabli vahetamine	28			


13	Kontroll ja hooldus	50
13.1	Järelevalve ja hoolduse kontrollnimekiri (Hooldus- ja järelevalve protokoll)	51
13.2	Erinevate tööetappide kirjeldus	52
13.2.1	Sõel külmaveetorus (ZWB)	52
13.2.2	Plaatsoojusvaheti (ZWB)	52
13.2.3	Gaasisegisti	53
13.2.4	Hüdraulikaseade	53
13.2.5	Kolmikventiil	53
13.2.6	Pump ja tagasivoolujaotur	53
13.2.7	Soojaploki, põleti ja elektroodide kontrollimine	54
13.2.8	Kondensaadi sifooni puhastamine	56
13.2.9	Segamisseadeldises asuv membraan	56
13.2.10	Kütte kaitseventiili kontrollimine	56
13.2.11	Paisupaagi kontrollimine (vt ka lk 35)	56
13.2.12	Küttesüsteemi tööõhu seadistamine	57
13.2.13	Elektrijuhtmestiku kontrollimine	57
13.2.14	Muude komponentide puhastamine	57
13.3	Gaasikatla tühjendamine	57
14	Näidikul nädatavad näidud	58
15	Tõrked	59
15.1	Tõrgete kõrvaldamine	59
15.2	Näidikul nädatavad tõrked	60
15.3	Tõrked, mida näidikul ei näidata	61
15.4	Anduri väärtused	63
15.4.1	Välitemperatuuri andur (välitemperatuuri alusel töötava juhtseadme korral (lisavarustus))	63
15.4.2	Pealevoolu, boileri, sooja vee, väline pealevoolutemperatuuri andur	63
15.5	Koodipistik	63
16	Küttevõimsuse / tarbevee soojendamise võimsuse seadeväärtused	64
16.1	Küttevõimsuse seadistusväärtused ZSB 14 ... 23 korral	64
16.2	Küttevõimsuse seadistusväärtused ZSB 14 ... 31 korral	64
16.3	Küttevõimsuse seadistusväärtused ZSB 22 ... 23 korral	65
16.4	Küttevõimsuse seadistusväärtused ZSB 22 ... 31 korral	65
16.5	Küttevõimsuse seadistusväärtused ZWB 28 ... 23 korral	66
16.6	Küttevõimsuse seadistusväärtused ZWB 28 ... 31 korral	66
17	Seadme kasutuselevõtu protokoll	67
	Märksõnad	68

1 Sümbolite selgitus ja ohutusjuhised

1.1 Sümbolite selgitus

Hoiatusjuhised


 Hoiatusjuhised on tekstis tähistatud hallil taustal hoiatuskolmnurgaga ja ümbritsetud raamiga.

 Elektrohtu näitab välgunool hoiatuskolmnurgas.

Hoiatussõnad hoiatusjuhise alguses tähistavad ohutusmeetmete järgimata jätmisel tekkivate ohtude laadi ja raskusastet.

- **TEATIS** tähendab, et võib tekkida materiaalne kahju.
- **ETTEVAATUST** tähendab inimestele keskmise raskusega vigastuste ohtu.
- **HOIATUS** tähendab inimestele raskete vigastuste ohtu.
- **OHTLIK** tähendab eluohtlike vigastuste võimalust.

Oluline teave

 Kõrvalolev sümbol näitab olulist infot, mis pole seotud ohuga inimestele ega esemetele. Vastav tekstiosa on ülevalt ja alt eraldatud horisontaaljoontega.

Muud sümbolid

Sümbol	Tähendus
▶	Toimingu samm
→	Viide muudele kohtadele kas selles dokumendis või mujal
•	Loend/loendipunkt
–	Loend/loendipunkt (2. tase)

Tab. 1

1.2 Ohutusjuhised

Gaasilõhna esinemine on ohtlik

- ▶ Sulgege gaasikraan (→ lk 29).
- ▶ Avage aken.
- ▶ Ärge vajutage elektrilülititele.
- ▶ Kustutage lahtised leegid.
- ▶ Helistage gaasifirmasse ja volitatud firmasse **väljaspool** hoonet.

Heitgaasi lõhna esinemine on ohtlik

- ▶ Lülitage seade välja (→ lk 30).
- ▶ Avage aknad ja uksed.
- ▶ Teavitage volitatud firmat.

Paigaldamine, ümberehitus

- ▶ Ärge modifitseerige heitgaasi juhtivaid osi.
- ▶ Heitgaasidetaile ei tohi muuta.
- ▶ **Ruumiõhust sõltumatu töö** korral: Uste, akende ja seinte ventileerimisavasid ei tohi sulgeda ega vähendada. Tihendatud vuukidega akende korral tuleb tagada põlemisõhu varustus.

Termiline desinfektsioon

- ▶ **Põletusoh!**
Jälgige üle 60 °C temperatuuril käitamist (→ lk 34).

Järelevalve ja hooldus

- ▶ **Soovitus kliendile:** sõlmige volitatud firmaga hooldus- ja järelevalveleping, mis näeb ette iga-aastase järelevalve ja vajadusest lähtuva hoolduse.
- ▶ Käitaja vastutab kütteseadme ohutuse ja keskkonnasõbralikkuse eest (Saksamaa immissioonikaitse seadus).
- ▶ Kasutage ainult originaalvaruosi!

Plahvatusohtlikud ja kergestisüttivad materjalid

- ▶ Seadme läheduses ei tohi kasutada ega hoida kergestisüttivaid materjale või vedelikke (paber, lahustid, värvid jne.).

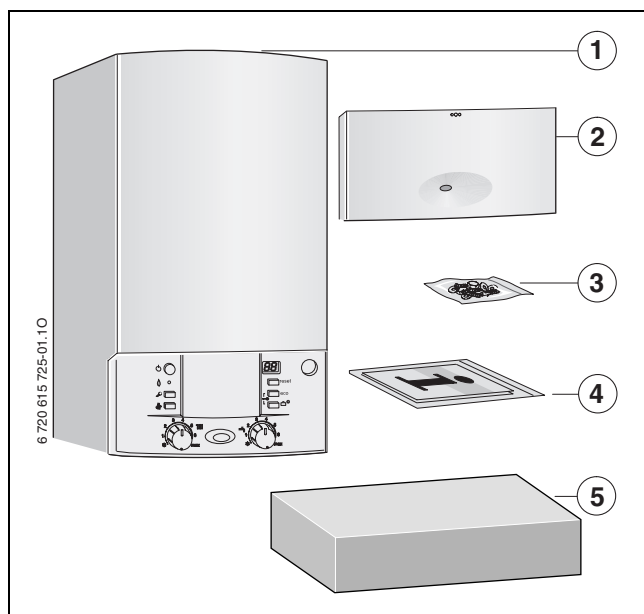
Põlemis-/ruumiõhk

- ▶ Põlemis-/ruumiõhk tuleb hoida vaba agressiivsetest ainetest (nt kloori- või fluoriühendeid sisaldavad halogeensüvesinikud). Nii väldite korrosiooni teket.

Kliendi instrueerimine

- ▶ Kliendile tuleb tutvustada seadme tööpõhimõtet ja instrueerida teda seadme kasutamise osas.
- ▶ Juhtige kliendi tähelepanu sellele, et ta ise ei tohi seadet modifitseerida ega remontida.

2 Tarnekomplekt



Joon. 1

- 1 Seinale paigaldatav gaasi-keskküttekatel
- 2 Kate (koos kinnitusvahenditega)
- 3 Kinnitusvahendid (kruvid koos tarvikutega)
- 4 Seadme dokumentatsioon
- 5 Paigaldusplaat

Lisadokumendid spetsialistile (ei kuulu tarnekomplekti)

Lisaks tarnitavatele brošüüridele on saadaval järgmised dokumendid:

- Varuosade kataloog

Neid dokumente saab küsida Junkersinfotelefoni tagakaanel. Kontaktaadressi leiate selle paigaldusjuhise tagaküljelt.

3 Seadme andmed

ZSB-seadmed on kütteseadmed, mis on kolmikventiili abil ühendatavad soojavee boileriga

ZWB-seadmed on läbivoolupõhimõttega universaalsed kütte- ja soojaveeseadmed.

3.1 Nõuetekohane kasutamine

Seadet tohib kasutada ainult suletud kuumavee küttesüsteemidesse paigaldatuna, vastavalt EN 12828 normidele.

Muu kasutamine on seadusvastane. Selles tulenevad kahjud ei kuulu garantii alla.

Seadmete töenduslik ja tööstuslik kasutamine tootmissoojuse tootmiseks pole lubatud.

3.2 EÜ tüübikinnitus

Seade vastab Euroopa direktiivide 2009/142/EÜ, 92/42/EMÜ, 2006/95/EÜ, 2004/108/EÜ kehtivatele nõuetele ja EÜ-tüübikinnitustõendis kirjeldatud tüübile.

Seade vastab kondensatsioonitüüpi küttekateldele esitatavatele nõudmistele energiasäästmise osas.

Vastavalt Saksamaa immissiooni reguleerimise seaduse (1. BImSchV, 26.1.2010) esimese rakendusmääruse § 6 määratud süsinikoksiidide sisaldus suitsugaasis on alla 60 mg/kWh.

Seade on kontrollitud vastavalt standardile EN 677.

Toote identifitseerimis-number	CE-0085 BS0253
Seadme kategooria (gaasiliik)	II _{2H} 3B/P
Installatsioonitüüp	C _{13X} , C _{33X} , C _{43X} , C ₅₃ , C _{63X} , C _{83X} , B ₂₃ , B ₃₃

Tab. 2

3.3 Tüübiülevaade

ZSB 14	-3C	23	S6100
ZSB 22	-3C	23	S6100
ZWB 28	-3C	23	S6100

Tab. 3

Z	Keskkütteseade
S	Boileri ühendus
W	Sooja vee valmistamine
B	Kondensatsioonitüüpi tehnika
14	Küttevõimsus kuni 14 kW
22	Küttevõimsus kuni 22 kW
28	Soojaveevõimsus 28 kW
-3C	Versioon
23	Maagaas 2H Seade on ümberseadistatav vedelgaasile.
S6100	Erinumber

Kontrollgaasi andmed koos koodi ja gaasirühmaga vastavalt standardile EN 437:

Kood	Wobbe indeks	
	(W _S) (15 °C)	Gaasiliik
23	12,7-15,2 kWh/m ³	Maagaas, tüüp 2H
31	20,2-24,3 kWh/m ³	Vedelgaas 3B/P

Tab. 4

3.4 Tüübisilt

Tüübisilt (→ joon. 3 [46]; joon. 4 [43]) asub paremal all traaversil.

Seal on esitatud andmed seadme võimsuse ja tüübisilti kohta ning seerianumber.

3.5 Seadme kirjeldus

- Seinale paigaldatav seade, korstna olemasolust ja ruumi suurusest sõltumatu
- **intelligentne küttepumba lülitis ühenduses ilmastiku poolt juhitud kütteregulaatoriga**
- **Heatronic 3 koos 2-traadiga-BUS**
- toitepistikuga ühenduskaablist
- Ekraan
- automaatne süüde
- pidevalt reguleeritav võimsus
- täielik kaitse Heatronicu abil koos ionisatsioonikontrolli ja magnetventiilidega vastavalt standardile EN 298
- minimaalne tsirkulatsioonivee kogus ei ole vajalik
- sobib põrandaküttele
- Topelttorude, ka eraldatava toru või üksiktoru Ø 80, ühendusvõimalus suitsugaasi/põlemisõhu Ø 60/100 või Ø 80/125 korral
- Topelttoru adapter suitsugaasi ja põlemisõhu ja möötekoha korral CO₂/CO mõõtmiseks.
- reguleeritavate pööretega ventilaator
- eelsegistiga põleti
- kütte temperatuuriandur ja temperatuuriregulaator
- pealevoolu temperatuuriandur
- temperatuuripiiraja 24 V vooluahelas
- 3-astmeline küttepump koos automaatse ventilaatoriga
- kaitseventiil, manomeeter, paisupaak
- boileri temperatuurianduri (NTC) ühendusvõimalus
- heitgaaside temperatuuripiiraja (120 °C)
- sooja vee prioriteetne lülitis
- kolmikventiil mootoriga
- Plaatsoojusvaheti (ZWB)
- Paigaldusplaat

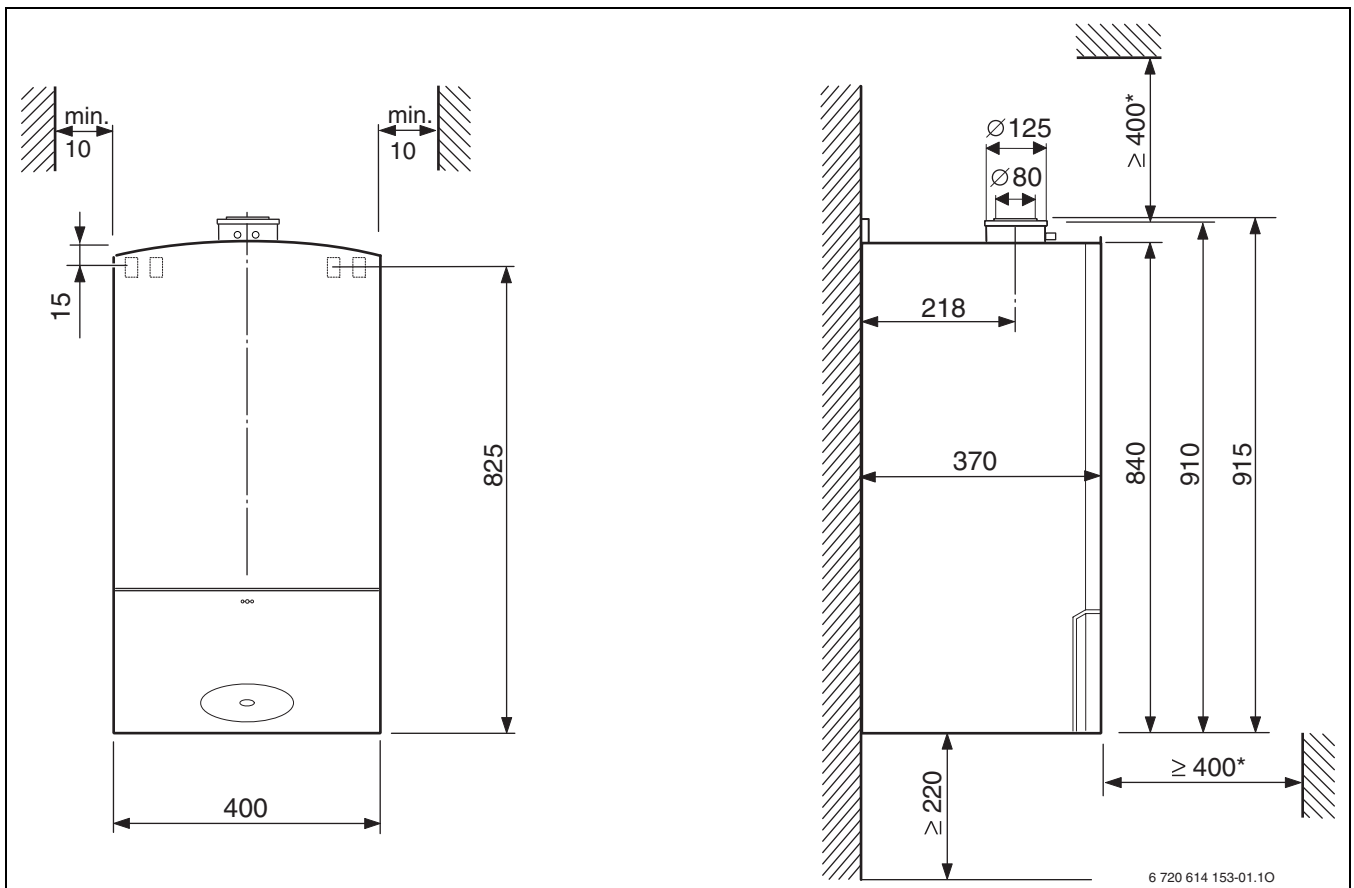
3.6 Tarvikud



Siit leiata loetelu selle kütteseadme tüüpilistest tarvikutest. Kõigi tarnitavate tarvikute täieliku loetelu leiata meie üldkataloogist.

- Heitgaasitarvikud
- ilmastiku poolt juhitud regulaator nt B. FW 100, FW 200
- Ruumitemperatuuri regulaator nt B. FR 100, FR 110
- Kaugjuhtimine FB 100, FB 10
- Kondensaadi pump KP 130
- Neuraliseerimiskast NB 100
- Ohugrupp Nr. 429 või 430
- Lehtri sifoon ühendusvõimalusega kondensaadi ja kaitseventiiliga Nr. 432

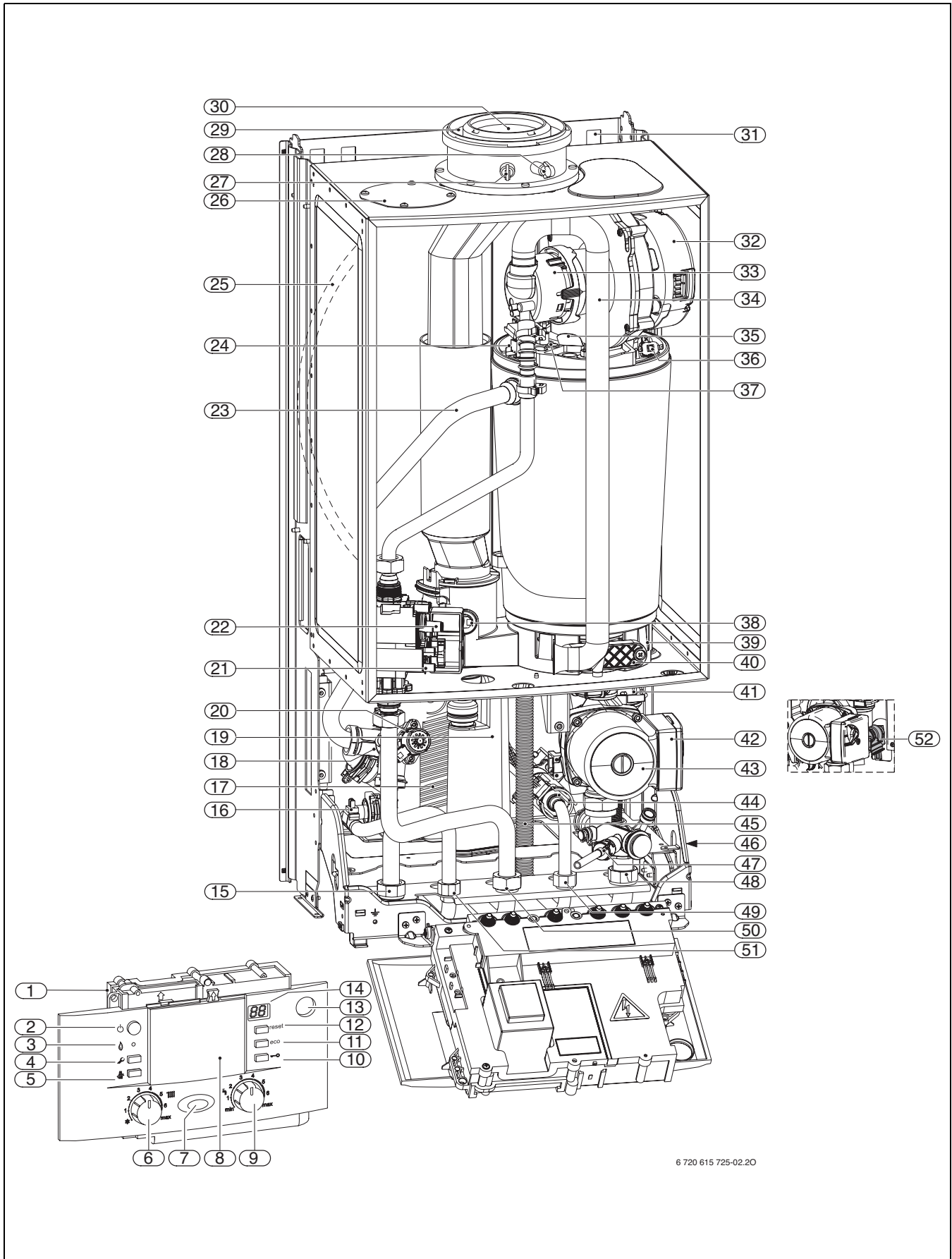
3.7 Mõõtmed ja minimaalsed kaugused



Joon. 2

* hoolduseks ja teeninduseks

3.8 Seadme ehitus ZWB...



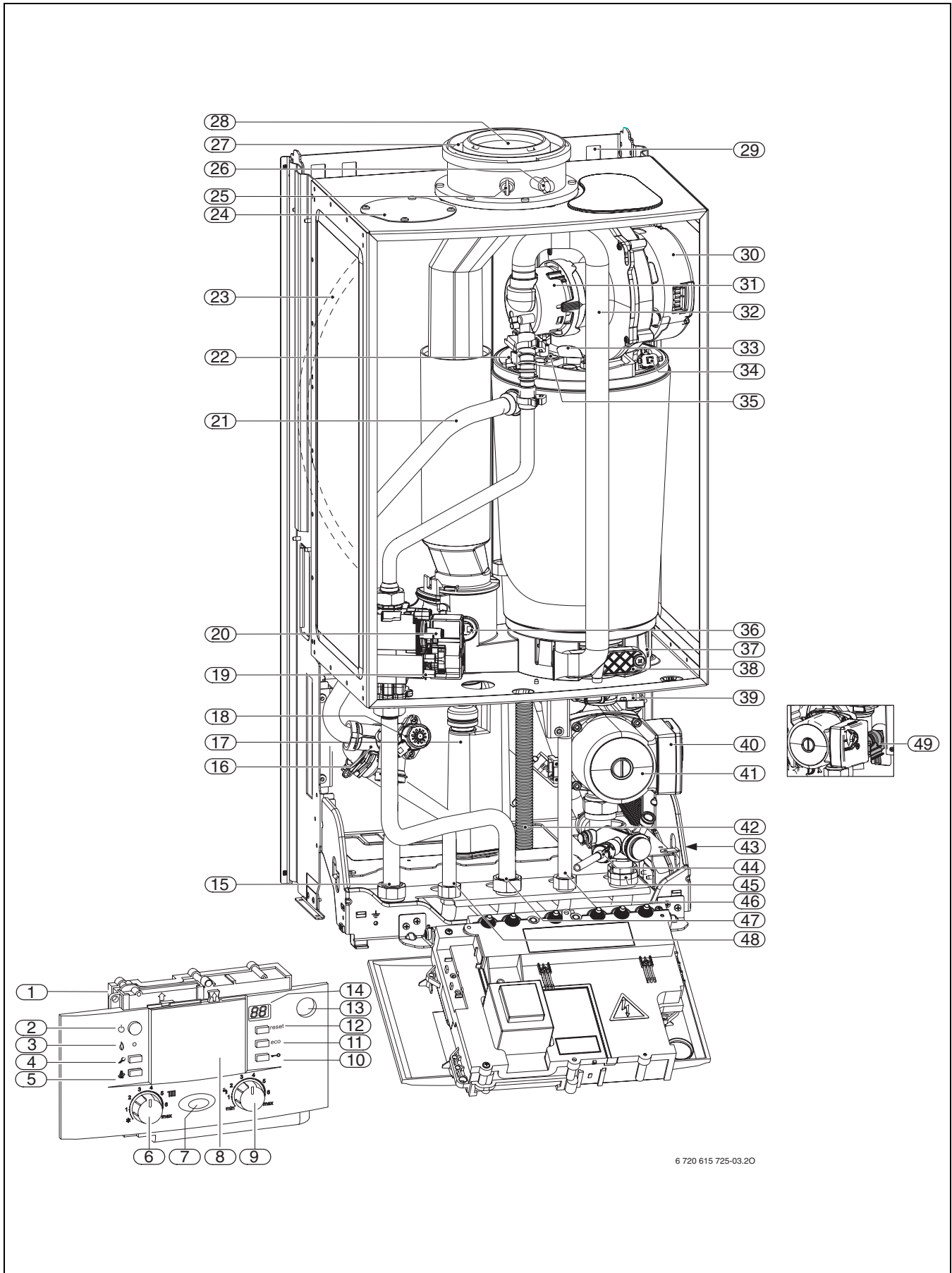
6 720 615 725-02.20

Joon. 3

Pildi seletused 3:

- 1 Heatronic 3
- 2 Pealüliti
- 3 Põletirežiimi kontrolllamp
- 4 Teenindusnupp
- 5 Korstnapühkija nupp
- 6 Pealevooluvee temperatuuriregulaator
- 7 Talitluse tuli
- 8 Sii võib paigaldada välisõhu regulaatori või taimerit (Tarvik)
- 9 Sooja vee temperatuuriregulaator
- 10 Klahvilukk
- 11 eco-klahv
- 12 reset-klahv
- 13 Manomeeter
- 14 Ekraan
- 15 Kütte pealevool
- 16 Soojavee-temperatuuriandur
- 17 Plaatsoojusvaheti
- 18 Kolmikventiil
- 19 Kondensaadi sifoon
- 20 Mootor
- 21 Mõõte tutsid gaasi ühendusvoolusurve jaoks
- 22 Min gaasikoguse reguleerimiskruvi
- 23 Kütte pealevool
- 24 Eelvoolu temperatuuri andur
- 25 Paisupaak
- 26 Põlemisõhu sisselase (Eraldatud toru)
- 27 Heitgaasi mõõtemuhv
- 28 Põlemisõhu mõõtemuhv
- 29 Põlemisõhu juurdevool
- 30 Heitgaasitoru
- 31 Riputusaasad
- 32 Ventilaator
- 33 Segisti
- 34 Õhu sissevoolutoru
- 35 Peegel
- 36 Soojusblokeering-temperatuuripiirik
- 37 Elektroodide seadistus
- 38 Heitgaasi temperatuuripiiraja
- 39 Kondensaadi vann
- 40 Kontrollava kaas
- 41 Automaatne õhutaja
- 42 Pumba pöörete arvu lüliti
- 43 Küttepump
- 44 Turbiin
- 45 Kondensaadi voolik
- 46 Tüübisilt
- 47 Tühjenduskraan
- 48 Kütteevee tagasivool
- 49 Külma vee sisend
- 50 Gaas
- 51 Soojaveeväljund
- 52 Kaitseventiil (kütteahel)

3.9 Seadme ehitus ZSB...

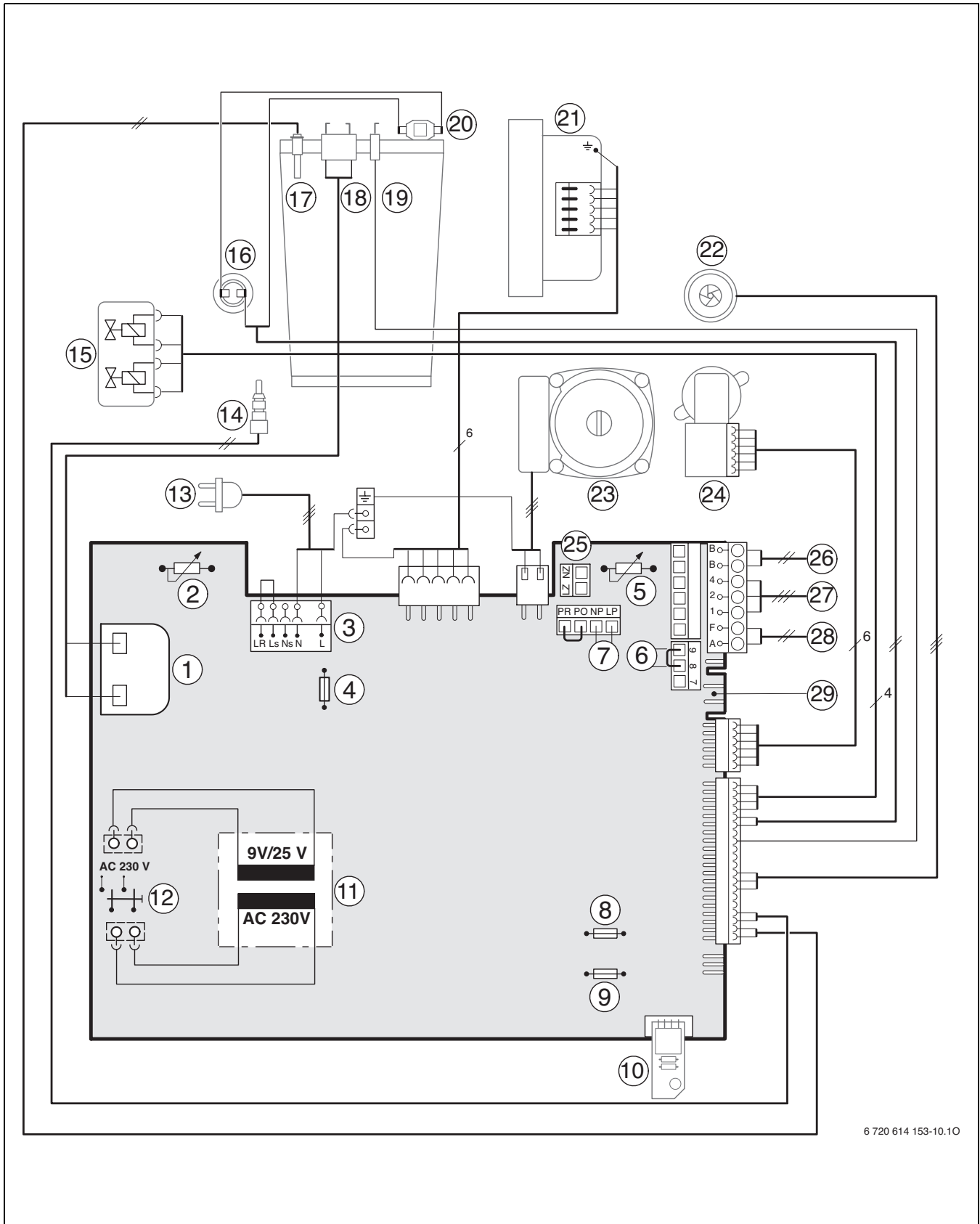


Joon. 4

Pildi seletused 3:

- 1 Heatronic 3
- 2 Pealüliti
- 3 Põletirežiimi kontrolllamp
- 4 Teenindusnupp
- 5 Korstnapühkija nupp
- 6 Pealevooluvee temperatuuriregulaator
- 7 Talitluse tuli
- 8 Siiä võib paigaldada välisõhu regulaatori või taimerit (Tarvik)
- 9 Sooja vee temperatuuriregulaator
- 10 Klahvilukk
- 11 eco-klahv
- 12 reset-klahv
- 13 Manomeeter
- 14 Ekraan
- 15 Kütte pealevool
- 16 Kolmikventiil
- 17 Kondensaadi sifoon
- 18 Mootor
- 19 Mõõte tutsid gaasi ühendusvoolusurve jaoks
- 20 Min gaasikoguse reguleerimiskruvi
- 21 Kütte pealevool
- 22 Eelvoolu temperatuuri andur
- 23 Paisupaak
- 24 Põlemisõhu sisselase (Eraldatud toru)
- 25 Heitgaasi mõõtemuhv
- 26 Põlemisõhu mõõtemuhv
- 27 Põlemisõhu juurdevool
- 28 Heitgaasitoru
- 29 Riputusaasad
- 30 Ventilaator
- 31 Segisti
- 32 Õhu sissevoolutoru
- 33 Peegel
- 34 Soojusblokeering-temperatuuripiirik
- 35 Elektroodide seadistus
- 36 Heitgaasi temperatuuripiiraja
- 37 Kondensaadi vann
- 38 Kontrollava kaas
- 39 Automaatne õhutaja
- 40 Pumba pöörete arvu lüliti
- 41 Küttepump
- 42 Kondensaadi voolik
- 43 Tüübisilt
- 44 Tühjenduskraan
- 45 Kütteevee tagasivool
- 46 Boileri tagasivool
- 47 Gaas
- 48 Boileri pealevool
- 49 Kaitseventiil (kütteahel)

3.10 Elektriühendused



Joon. 5

Pildi seletused 3:

- 1** Süütetransformaator
- 2** Pealevooluvee temperatuuriregulaator
- 3** Klemmivõimsus 230 V AC
- 4** Kaitse T 2,5 A (230 V AC)
- 5** Sooja vee temperatuuriregulaator
- 6** Temperatuurimonitori ühendamine TB1 (24 V DC)
- 7** Tsirkulatsioonipumba ühendamine või väline küttepump segistita kontuuris (sekundaarne kontuur)¹⁾
- 8** Kaitse T 0,5 A (5 V DC)
- 9** Kaitse T 1,6 A (24 V DC)
- 10** Kodeerimispistik
- 11** Trafo
- 12** Pealüliti
- 13** Ühenduskaabel pistikuga
- 14** ZWB soojavee-temperatuuranduri puhul ZSB ühendus korral välise pealevoolu temperatuuranduriga n t. Hüdrauliline pöörang
- 15** gaasisegisti
- 16** Heitgaasi temperatuuripiiraja
- 17** Eelvoolu temperatuuri andur
- 18** Süüteelektrood
- 19** Kontrollelektrood
- 20** Soojusblokeering-temperatuuripiirik
- 21** Ventilaator
- 22** Turbiin (ZWB)
- 23** Küttepump
- 24** Kolmikventiil
- 25** Välise küttepumba ühendamine (primaarahel) ²⁾
- 26** BUS-osavõtja ühendamine n t. kütteregeulaatoriga
- 27** Ühendamine TR100, TR200, TRQ 21, TRP 31
- 28** Välistemperatuuri anduri ühendus
- 29** Boileri temperatuuranduri ühendus (NTC)

1) Seadistage teenindusfunktsioon 5.E, → lk. 41.

2) Seadistage teenindusfunktsioon 1.E, → lk. 38.

3.11 Tehnilised andmed

	Seade	ZSB 14-3 C ...			ZSB 22-3 C ...		
		Maagaas	Propaan ¹⁾	Butaan	Maagaas	Propaan ¹⁾	Butaan
max. nimisoojusväärtus (P_{max}) 40/30 °C	kW	14,2	14,2	14,2	21,8	21,7	21,7
max. nimisoojusväärtus (P_{max}) 50/30 °C	kW	14,1	14,1	14,1	21,6	21,6	21,6
max. nimisoojusväärtus (P_{max}) 80/60 °C	kW	13,0	13,0	13,0	20,3	20,3	20,3
kütte max. nimisoojuskoormus (Q_{max})	kW	13,3	13,3	13,3	20,8	20,8	20,8
min. nimisoojusväärtus (P_{min}) 40/30 °C	kW	3,7	6,3	7,2	8,1	11,6	11,6
min. nimisoojusväärtus (P_{min}) 50/30 °C	kW	3,7	6,3	7,2	8,0	11,5	11,5
min. nimisoojusväärtus (P_{min}) 80/60 °C	kW	3,3	5,7	6,5	7,3	10,5	10,5
kütte min. nimisoojuskoormus (Q_{min})	kW	3,4	5,8	6,6	7,5	10,8	10,8
vee kuumutamise max. nimivõimsus (P_{nW})	kW	13,0	13,0	13,0	20,4	20,4	20,4
vee kuumutamise max. nimisoojuskoormus (Q_{nW})	kW	13,3	13,3	13,3	20,8	20,8	20,8
Gaasiühenduse väärtus							
Maagaas H ($H_{i(15\text{ °C})} = 9,5 \text{ kWh/m}^3$)	m ³ /h	1,4	-	-	2,1	-	-
Vedelgaas ($H_i = 12,9 \text{ kWh/kg}$)	kg/h	-	1,0	1,0	-	1,5	1,5
Lubatud gaasirõhk							
Maagaas ja H	mbar	17 - 25	-	-	17 - 25	-	-
Vedelgaas	mbar	-	37	30	-	37	30
Paisupaak							
Eelrõhk	baari	0,5	0,5	0,5	0,5	0,5	0,5
Kogumaht	l	10	10	10	10	10	10
Parameetrid EN 13384 kohaselt läbilõike arvutamiseks							
heitgaasi massivool max./min. nimiväärtuse juures	g/s	5,8/1,6	5,8/2,6	5,2/2,6	9,0/3,5	9,0/4,8	9,6/4,7
heitgaaside temperatuur 80/60 °C max/min nimiväärtusel	°C	69/58	69/58	69/58	81/61	81/61	81/61
heitgaaside temperatuur 40/30 °C max/min nimiväärtusel	°C	49/30	49/30	49/30	60/32	60/32	60/32
Jääk-tõusukõrgus	Pa	80	80	80	80	80	80
CO ₂ max. Nimisoojuskoormus	%	9,4	10,8	12,4	9,6	10,8	11,5
CO ₂ min. Nimisoojuskoormus	%	8,6	10,5	12,0	8,7	10,5	11,0
Heitgaasiväärtuste grupp vastavalt G 636/G 635		G ₆₁ /G ₆₂	G ₆₁ /G ₆₂	G ₆₁ /G ₆₂	G ₆₁ /G ₆₂	G ₆₁ /G ₆₂	G ₆₁ /G ₆₂
NO _x -klass		5	5	5	5	5	5
Kondensaat							
max. Kondensaadi kogus ($t_R = 30 \text{ °C}$)	l/h	1,2	1,2	1,2	1,7	1,7	1,7
pH-väärtus ligikaudu		4,8	4,8	4,8	4,8	4,8	4,8
Üldist							
Elektripinge	AC ... V	230	230	230	230	230	230
Sagedus	Hz	50	50	50	50	50	50
maksimaalne tarbitav võimsus kütisel	W	125	125	125	125	125	125
EMV-piirväärtuse klass	-	B	B	B	B	B	B
Müratase	≤ dB(A)	36	36	36	36	36	36
Kaitseliik	IP	X4D	X4D	X4D	X4D	X4D	X4D
Max pealevoolu temperatuur	°C	u 90	u 90	u 90	u 90	u 90	u 90
Max lubatud tööõhk (küte)	baari	3	3	3	3	3	3
Lubatud ümbritsev temperatuur	°C	0 - 50	0 - 50	0 - 50	0 - 50	0 - 50	0 - 50
Nominaalne maht (küte)	l	3,0	3,0	3,0	3,0	3,0	3,0
Kaal (ilma pakendita)	kg	41	41	41	41	41	41
Mõõtmed L × K × S	mm	400 × 850 × 370	400 × 850 × 370	400 × 850 × 370	400 × 850 × 370	400 × 850 × 370	400 × 850 × 370

Tab. 5

1) Vedelgaasi standardväärtus kuni 15000 l püsimahuga

	ZWB 28-3 C ...			
	Seade	Maagaas	Propaan ¹⁾	Butaan
max. nimisoojusväärtus (P_{max}) 40/30 °C	kW	21,8	21,7	24,5
max. nimisoojusväärtus (P_{max}) 50/30 °C	kW	21,6	21,6	24,7
max. nimisoojusväärtus (P_{max}) 80/60 °C	kW	20,3	20,3	23,0
kütte max. nimisoojuskoormus (Q_{max})	kW	20,8	20,8	23,6
min. nimisoojusväärtus (P_{min}) 40/30 °C	kW	8,1	11,6	11,6
min. nimisoojusväärtus (P_{min}) 50/30 °C	kW	8,0	11,5	11,5
min. nimisoojusväärtus (P_{min}) 80/60 °C	kW	7,3	10,5	10,5
kütte min. nimisoojuskoormus (Q_{min})	kW	7,5	10,8	10,8
vee kuumutamise max. nimivõimsus (P_{nW})	kW	27,4	27,4	27,4
vee kuumutamise max. nimisoojuskoormus (Q_{nW})	kW	28,0	28,0	28,0
Gaasiühenduse väärtus				
Maagaas H ($H_{i(15\text{ °C})} = 9,5 \text{ kWh/m}^3$)	m ³ /h	2,8	-	-
Vedelgaas ($H_i = 12,9 \text{ kWh/kg}$)	kg/h	-	2,1	2,0
Lubatav gaasirõhk				
Maagaas ja H	mbar	17 - 25	-	-
Vedelgaas	mbar	-	37	30
Paisupaak				
Eelrõhk	baari	0,5	0,5	0,5
Kogumaht	l	10	10	10
Soe vesi				
max Sooja vee kogus	l/min	12	12	12
Väljavoolu temperatuur	°C	40 - 60	40 - 60	40 - 60
max Külma vee pealevoolutemperatuur	°C	60	60	60
Soojavee max lubatav rõhk	baari	10	10	10
Min voolurõhk	baari	0,3	0,3	0,3
Spetsiifiline läbivool vastavalt standardile EN 625 (D)	l/min	13,0	13,0	13,0
Parameetrid EN 13384 kohaselt läbilõike arvutamiseks				
heitgaasi massivool max./min. nimiväärtuse juures	g/s	11,9/3,5	12,3/4,9	11,6/4,7
heitgaaside temperatuur 80/60 °C max/min nimiväärtusel	°C	94/61	94/61	94/61
heitgaaside temperatuur 40/30 °C max/min nimiväärtusel	°C	60/32	60/32	60/32
Jääk-tõusukõrgus	Pa	80	80	80
CO ₂ max. Nimisoojuskoormus	%	9,6	10,8	11,5
CO ₂ min. Nimisoojuskoormus	%	8,7	10,5	11,0
Heitgaasiväärtuste grupp vastavalt G 636/G 635		G ₆₁ /G ₆₂	G ₆₁ /G ₆₂	G ₆₁ /G ₆₂
NO _x -klass		5	5	5
Kondensaat				
max. Kondensaadi kogus ($t_R = 30 \text{ °C}$)	l/h	1,7	1,7	1,7
pH-väärtus ligikaudu		4,8	4,8	4,8
Üldist				
Elektripinge	AC ... V	230	230	230
Sagedus	Hz	50	50	50
maksimaalne tarbitav võimsus kütmisel	W	125	125	125
EMV-piirväärtuse klass	-	B	B	B
Müratase	≤ dB(A)	36	36	36
Kaitseliik	IP	X4D	X4D	X4D
Max pealevoolu temperatuur	°C	u 90	u 90	u 90
Max lubatav töö rõhk (küte)	baari	3	3	3
Lubatav ümbritsev temperatuur	°C	0 - 50	0 - 50	0 - 50
Nominaalne maht (küte)	l	3,0	3,0	3,0
Kaal (ilma pakendita)	kg	44	44	44
Mõõtmed L × K × S	mm	400 × 850 × 370	400 × 850 × 370	400 × 850 × 370

Tab. 6

3.12 Kondensaadi analüüs mg/l

Ammoonium	1,2
Plii	≤ 0,01
Kaadmium	≤ 0,001
Kroom	≤ 0,1
Halogeen- süivesinikud	≤ 0,002
Süsi- vesinikud	0,015
Vask	0,028
Nikkel	0,1
Elavhõbe	≤ 0,0001
Sulfaat	1
Tsink	≤ 0,015
Tina	≤ 0,01
Vanaadium	≤ 0,001
pH-väärtus	4,8

Tab. 7

4 Eeskirjad

Järgige järgmisi direktiive ja eeskirju:

- **Ehitusmäärus**
- Pädeva gaasivarustuse võtte eeskirjad
- **EnEG** (energiasäästmise seadus)
- **EnEV** (Määrus energiasäästliku soojakaitse ja energiasäästliku paigaldustehnika kohta ehitistes)
- Liidumaade **kütteruumide määrused** või ehitusmäärused, keskkütteruumide ja nende küttematerjali ruumide paigaldamise ja sisseseadmise eeskirjad Beuth-Verlag GmbH - Burggrafenstraße 6 - 10787 Berlin
- **DVGW**, Wirtschafts- und Verlagsgesellschaft, Gas- und Wasser GmbH - Josef-Wirmer-Str. 1–3 - 53123 Bonn
 - Arbeitsblatt G 600, TRGI (gaasipaigaldiste tehnilised eeskirjad)
 - Arbeitsblatt G 670, (gaasikollete paigaldamine mehaaniliste ventilatsiooniseadmetega ruumidesse)
- **TRF 1996** (vedelgaasi tehnilised eeskirjad) Wirtschafts- und Verlagsgesellschaft, Gas- und Wasser GmbH - Josef-Wirmer-Str. 1–3 - 53123 Bonn
- **DIN-normid**, Beuth-Verlag GmbH - Burggrafenstraße 6 - 10787 Berlin
 - **DIN 1988**, TRWI (tarbeveepaigaldiste tehnilised eeskirjad)
 - **DIN 4708** (tsentraalsed veesoojendussüsteemid)
 - **DIN 4807** (paisupaagid)
 - **DIN EN 12828** (hoonete küttesüsteemid)
 - **DIN VDE 0100**, Osa 701 (Kuni 1000 V nimivooluga tugevvoolusüsteemide paigaldamine, vanni või dušiga ruumid)

5 Paigaldamine



OHTLIK: Plahvatusoht!

- ▶ Sulgege enne gaasi juhtivate osadega töötamist gaasikraan.
- ▶ Enne gaasi juhtivate osadega töötamist kontrollige gaasikindlust.



Paigaldus-, elektriühenduste teostamise, gaasi- ja heitgaasiühenduste teostamise ning kasutuselevõtuga seotud töid tohib läbi viia ainult gaasi- või elektrivarustusfirma poolt volitatud ettevõtte.

5.1 Olulised märkused

Seadmete veemaht on alla 10 liitri ja vastab aurukatelde määruse 1. rühmale. Seetõttu ei ole mudeli heakskiit vajalik.

- ▶ Enne paigaldamist tuleb hankida gaasifirmast ja korstnapühkijalt kooskõlastus.

Päikeseküttega eelsoojendatud vesi



OHTLIK: Põletusoht!

Kuum vesi võib põhjustada raskeid põletusi.



ETTEVAATUST: Päikeseküttega

soojendatud vee liiga kõrge temperatuur võib katelt kahjustada.

- ▶ Katla ette tuleb paigaldada tarbevee termostaatsegisti TWM 20 ja seada see temperatuurile 60 °C.

- ▶ Seada hooldusfunktsiooni b.F (sisselülitisviivitus päikeseküttele ühendamise korral) abil süsteemi tingimustele vastav sisselülitisviivitus, → lk. 44.

Avatud küttesüsteemid

- ▶ Avatud küttesüsteemid tuleb ümber ehitada suletud küttesüsteemideks.

Loomuliku tsirkulatsiooniga küte

- ▶ Ühendage seade settepüünisega hüdraulilise ühtlusti kaudu olemasoleva torustikuga

Põrandaküte

- ▶ Järgige teabelehe 7 181 465 172 soovitusi gaasiseadme ühendamisel põrandaküttesüsteemiga Junkers.

Tsingitud küttekeha ja torud

Gaasi tekkimise vältimiseks:

- ▶ ärge kasutage tsingitud küttekeha ega torujuhtmeid.

Neutraliseerimisseadeldis

Kui ehitusamet nõuab neutraliseerimisseadeldist:

- ▶ kasutage neutraliseerimiskasti NB 100.

Ruumitemperatuurist sõltuva regulaatori kasutamine

- ▶ Ärge paigaldage juhtruumi küttekehale termostaatventiili.

Külmumiskaitsevahendid

Lubatud on järgnevad külmumiskaitsevahendid:

Nimetus	Kontsentratsioon
Varidos FSK	22 - 55 %
Glythermin NF	20 - 62 %

Tab. 8

Korrosioonikaitsevahendid

Lubatud on järgnevad korrosioonikaitsevahendid:

Nimetus	Kontsentratsioon
Nalco 77381	1 - 2 %
Sentinel X 100	1,1 %
Copal	1 %

Tab. 9

Tihendusvahendid

Tihendusvahendite lisamine küttevette võib meie kogemusele tuginedes tekitada probleeme (ladestumine soojusplokki). Me ei soovita neid vahendeid kasutada.

Voolumüra

Voolumüra vältimiseks:

- ▶ paigaldage kaugeimale küttekehale ülevooluklapp (tarvik nr 997) või kahekontuurse küttele korral kolmesuunaline ventiil.

Kraanid ja termostaadiga juhitavad segistid

Kasutada võib kõiki kraane ja termostaadiga juhitavaid segisteid.

Eelfilter (ZWB-seadmed)

Punktkorrosiooni vältimiseks:

- ▶ paigaldage eelfilter.

Vedelgaas

Seadme kaitsmiseks liiga suure rõhu eest (TRF):

- ▶ paigaldage kaitseklapiga rõhuregulaator.

Tsirkulatsioonipump

Kasutatav tsirkulatsioonipump (kohapealne) peab vastama järgnevatele ühendusväärtustele: 230 V AC, 0,45 A, $\cos \varphi = 0,99$.

5.2 Paigalduskoha valimine**Nõuded paigaldusruumile**

Seade ei sobi välitingimustesse paigaldamiseks.

Järgige DVGW-TRGI ning vedelgaasiseadmete korral TRF nõuete viimast versiooni.

- ▶ Järgige riigispetsiifilisi eeskirju.
- ▶ Järgige heitgaasitarvikute paigaldusjuhendites toodud minimaalseid paigaldusmõõte.

Põlemisõhk

Korrosiooni vältimiseks ei tohi põlemisõhus sisalduda agressiivseid aineid.

Korrosiooni teket soodustavad kloori- või fluoriühendeid sisaldavad halogeensüivesinikud. Neid võib leida nt lahustites, värvides, liimides, gaaskütustes ja majapidamisvahendites.

Pinnatemperatuur

Seadme pinna max temperatuur on alla 85 °C. TRGI ja TRF järgi ei ole seetõttu vajalikud erilised kaitseabinõud süttivate ehitusmaterjalide ja integreeritud mööbli osas. Järgige üksikute liidumaade vastavaid eeskirju.

Maapinnast allpool olevad vedelgaasiseadmed

Seade vastab maapinnast allapoole paigaldamisel TRF 1996 punkti 7.7 nõuetele. Soovitame paigaldada kohapealse magnetventiili, ühendus IUM-ile. Nii aktiveerub vedelgaasi juurdevool ainult soovajaduse korral.

5.3 Torude eelpaigaldus

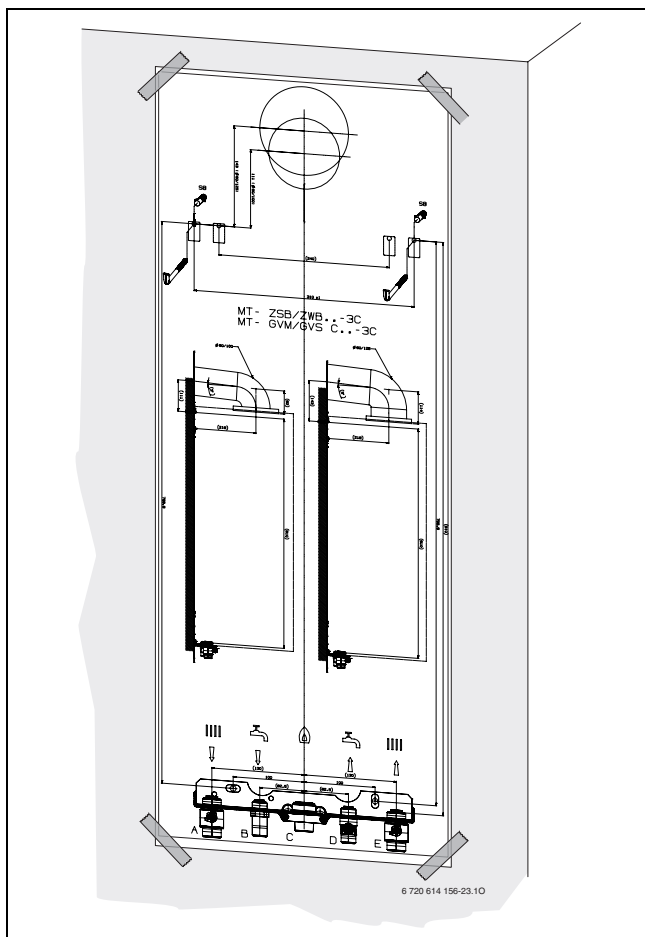


TEATIS: Ärge kandke seadet mitte kunagi Heatronicust kinni hoides ega toetage sellele.

- ▶ Eemaldage pakend, järgides sealjuures pakendil olevaid märkusi.

Seinakinnitus

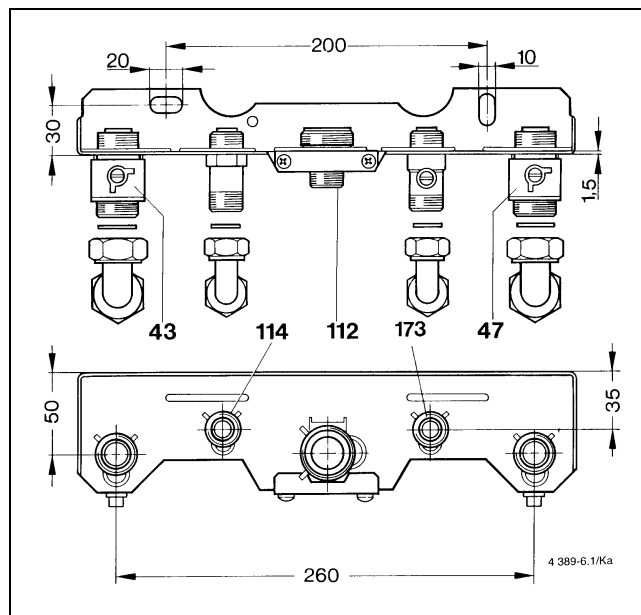
- ▶ Spetsiaalne seinakaitse ei ole vajalik. Sein peab olema lame ning suutma kanda seadme raskust.
- ▶ Kinnitage dokumentatsiooniga kaasasolevad paigaldusšabloonid seinale, järgides sealjuures minimaalset külgmist kaugust 10 mm (→ joon. 2).
- ▶ Puurige vastavalt paigaldusšabloonile avad kruvikonksudele (Ø 8 mm) ja paigaldusplaadile.
- ▶ Vajaduse korral: looge läbi seina ühendus heitgaasitarvikuni.



Joon. 6 Paigaldusšabloon

- ▶ Eemaldage paigaldusšabloon.
- ▶ Monteerige kaasasolevad kruvikonksud koos tüüblitega.
- ▶ Monteerige paigaldusplaat koos kaasasoleva kinnitusmaterjaliga.

Gaasi- ja veeliitmikud



Joon. 7

- 43** Küttevee sissevool
- 47** Küttevee tagasivool
- 112** Ühendusnippel R 3/4 gaasi jaoks (monteeritud)
- 114** ZWB: Ühendus R 1/2 sooja vee jaoks
ZSB: Boileri pealevool
- 173** ZWB: Külma vee tõkkeventiil
ZSB: Boileri tagasivool



Jälgige tingimata, et torusid ei kinnitata seadme läheduses toruklambrite abil selliselt, et ühendused satuvad pingele alla.

- ▶ Määrake kindlaks gaasi juurdevoolutoru laiust vastavalt DVGW-TRGI (maagaas) ja TRF (vedelgaas) nõuetele.
- ▶ Kõik küttesüsteemi toruühendused peavad sobima 3-baarisele rõhule ning soojaveeahelas 10-baarisele rõhule.
- ▶ Seadme täitmiseks ja tühjendamiseks tuleb kohapeal paigaldada kõige sügavamasse kohta täite- ja tühjenduskraan.
- ▶ Kõige kõrgemasse kohta tuleb paigaldada ventilatsioonikraan.

5.4 Seadme monteerimine



TEATIS: Torustikus olevad ladestunud materjalid võivad seadet kahjustada.

- ▶ Ladestunud materjalide eemaldamiseks tuleb torustik loputada.

- ▶ Eemaldage kinnitusmaterjal torudelt.

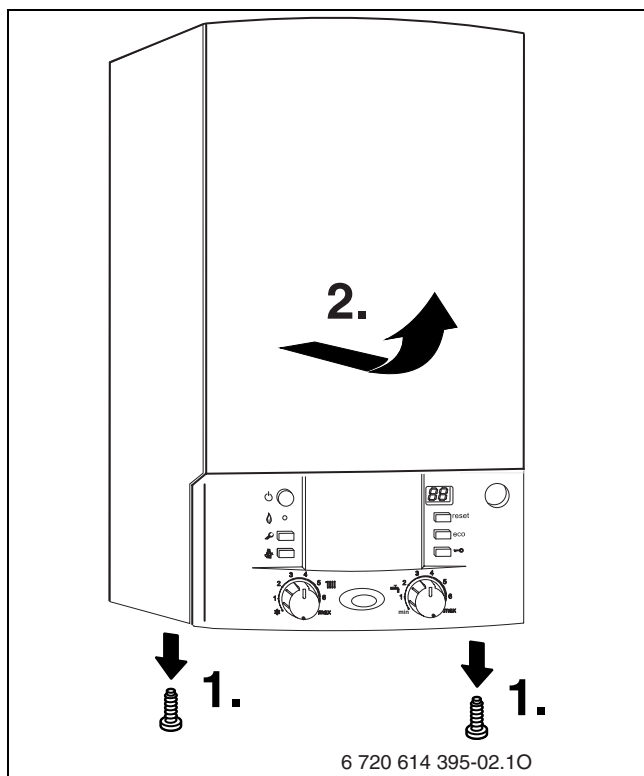
Korpuse eemaldamine



Korpus on kinnitatud kahe kruviga volitamata eemaldamise vastu (elektrikaitse).

- ▶ Kinnitage korpus alati nende kruvidega.

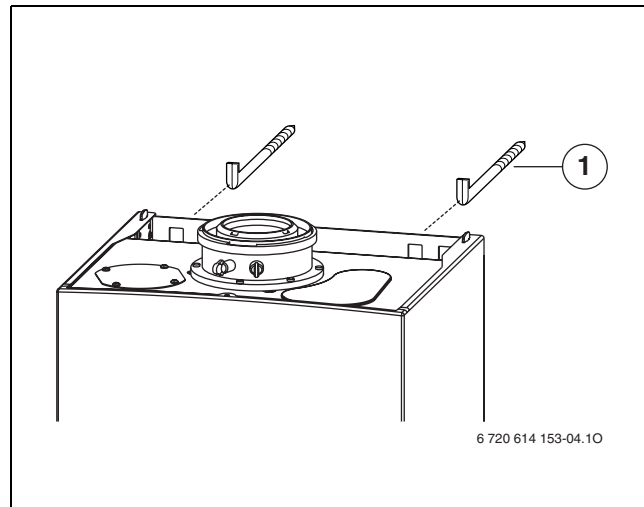
- ▶ Eemaldage seadme alumiselt küljelt kaks kinnituskrugi.
- ▶ Tõmmake korpust ette ja eemaldage see ülevalt.



Joon. 8

Seadme kinnitamine

- ▶ Pange paigaldusplaadi ühendustele tihendid.
- ▶ Riputage seade seinale kahe konksu [1] külge.

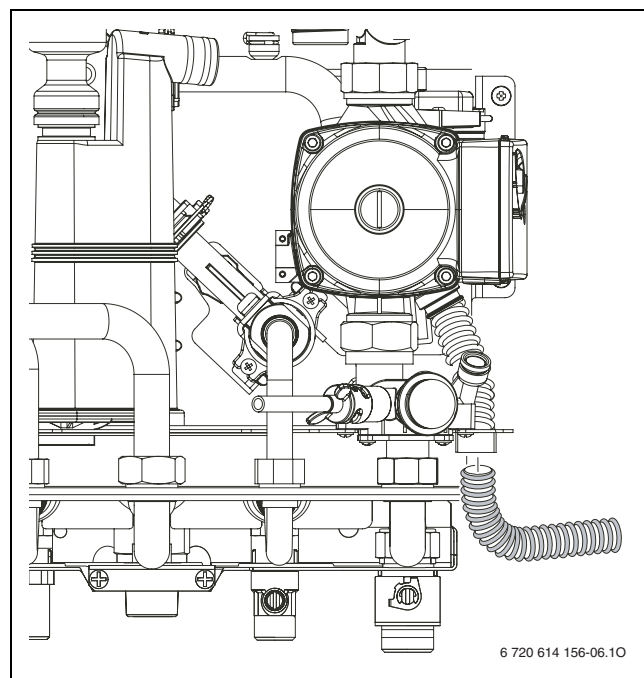


Joon. 9 Seadme riputamine

1 konks

- ▶ Keerake toruliitmike mutrid kinni.

Paigaldage kaitseklapist voolik




Joon. 10

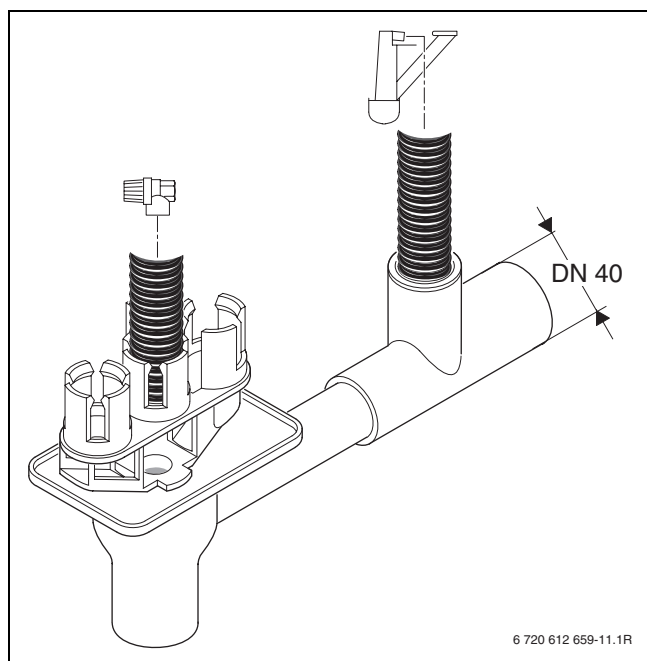
Lehtersifoon tarvik nr 432

Väljavoolava vee ja kondensaadi ohutuks väljajuhtimiseks kaitseklapist on tarvik nr 432.

- ▶ Äravool korrosioonikindlatest materjalidest (ATV-A 251) moodustada.
Need on: keraamilised torud, PVC-Hart-torud, PVC-torud, PE-HD-torud, PP-torud, ABS/ASA-torud, siseemali või kattekihiga malmtorud, plastkihiga terastorud, roostevabad terastorud, borosilikaatklaastorud.
- ▶ Paigaldage äravool otse DN 40 ühenduse külge.

 **TEATIS:**

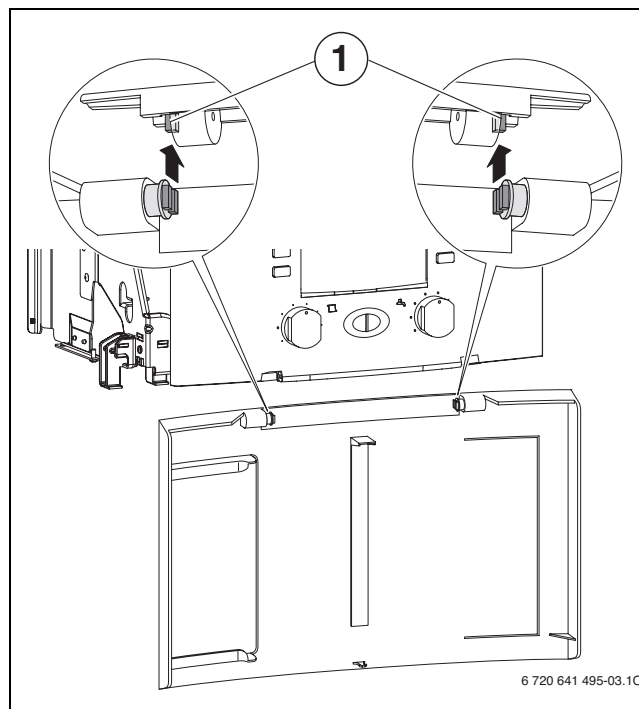
- ▶ Ärge muutke ega sulgege äravoolutorusid.
- ▶ Voolikud langevas suunas asetada



Joon. 11

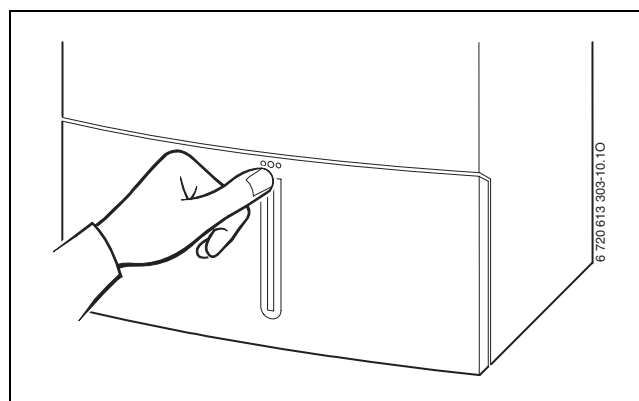
Katte monteerimine

- ▶ Kontrollida siibrite [1] asendit (→ joonis 12).
- ▶ Klõpsata klapp altpoolt kinni.



Joon. 12

- ▶ Klapp sulgeda.
Kate fikseerub.
- ▶ Katte avamiseks: vajutage üleval keskel kattele ja laske lahti.
Kate tõuseb üles.



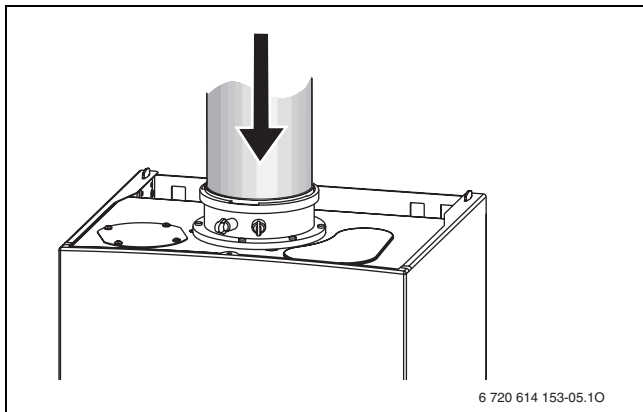
Joon. 13

Heitgaasitorustik

- ▶ Lükake suitsugaasi tarvik lõpuni muhvi sisse.



Täpsema info saamiseks paigaldamise kohta vt heitgaasitarviku paigaldusjuhendit.



Joon. 14 Heitgaasitarviku kinnitamine

5.5 Ühenduste kontrollimine

Veeühendused

- ▶ Avage kütte peale- ja tagasivoolu hoolduskraanid ja täitke kütteseade.
- ▶ Kontrollige tihendite ja kruviühenduste lekkekindlust (kontrollimisrõhk max 2,5 baari manomeetril).
- ▶ Avage seadme külaveekraan ja soojaveekraan veevõtukohas seniks, kuni vesi välja tungib (kontrollimisrõhk max 10 baari)
- ▶ Kontrollige kõigi eralduskohtade lekkekindlust.

Gaasitoru

- ▶ Sulgege gaasitoru, et kaitsta gaasiarmatuuri ülerõhu kahjustuste eest (max rõhk 150 mbaari).
- ▶ Kontrollige gaasitoru.
- ▶ Laske rõhk välja.


5.6 Erijuhtumid

ZSB-seadmete käitamine ilma soojaveeboilerita

- ▶ Sulgege montaažiplaadi sooja ja külma vee liitmik tarvikuga nr 1113.

6 Elektriühenduse teostamine

6.1 Üldiselt



OHTLIK: Elektrilöögi oht!

- ▶ Enne elektritööde läbiviimist tuleb elektriühendus katkestada (kaitse, LS-lüliti).

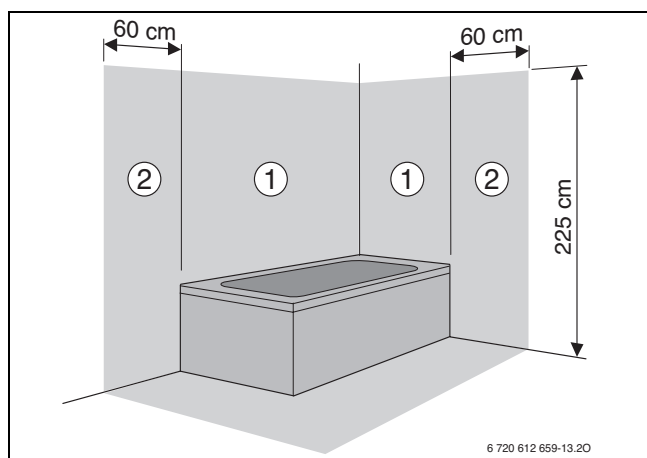
Kõik seadme reguleerimis-, juhtimis- ja ohutuskomponendid on varustatud juhtmetega ja kontrollitud, nii et need on tööks valmis.

Järgige VDE eeskirjadele 0100 ja kohalikele EVU-de erieeskirjadele (TAB) vastavaid kaitseabinõusid.

Vanni või dušiga ruumides võib seadme ühendada ainult FI-kaitselülitiga.

Ühenduskaabli külge ei tohi ühendada muid tarbijaid.

Ohupiirkonnas 1 juhtige kaabel vertikaalselt üles.



Joon. 15

- 1 Ohupiirkond 1, otse vanni kohal
- 2 Ohupiirkond 2, vannist/dušist 60 cm raadiuses

Kahefaasiline võrk (IT)


- ▶ Piisava ionisatsioonivoolu tagamiseks tuleb N-juhtme ja kaitsejuhtme ühenduse vahele paigaldada takisti (tellimisnumber 8 900 431 516).

-või-

- ▶ Kasutage eraldustrafot, tarvik nr 969.

Kaitsmed

Seadmel on kolm kaitset. Need asuvad trükkplaadil (→ joon 5, lehekülg 12).



Varukaitsmed asuvad katte tagaküljel (→ joon 17).

6.2 Võrguühendus

- ▶ Pange võrgupistik maandusega pistikupessa (väljaspool ohupiirkondi 1 ja 2).

Kui kaabel ei ole piisavalt pikk, eemaldage see, → Peatükk 6.3. Kasutage järgmist tüüpi kaableid:

- HO5VV-F 3 × 0,75 mm² või
- HO5VV-F 3 × 1,0 mm²
- Kui seade paigaldatakse ohupiirkonda 1 või 2, eemaldage kaabel, → Peatükk 6.3. Kasutage järgmist tüüpi kaablit: NYM-I 3 × 1,5 mm².
- ▶ Teostage elektriühendus min 3 mm kontaktkaugusega eraldajaga (nt kaitsmed, LS-lüliti).

6.3 Tarvikute ühendamine

6.3.1 Heatronicu avamine

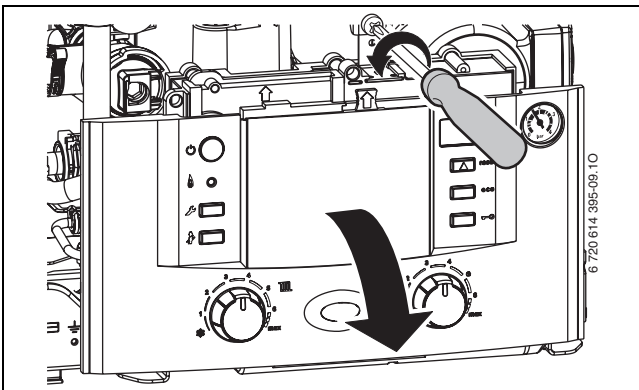


TEATIS: Kaablijäägid võivad Heatronicut kahjustada.

- ▶ Eemaldage kaabli isolatsioon ainult väljaspool Heatronicut.

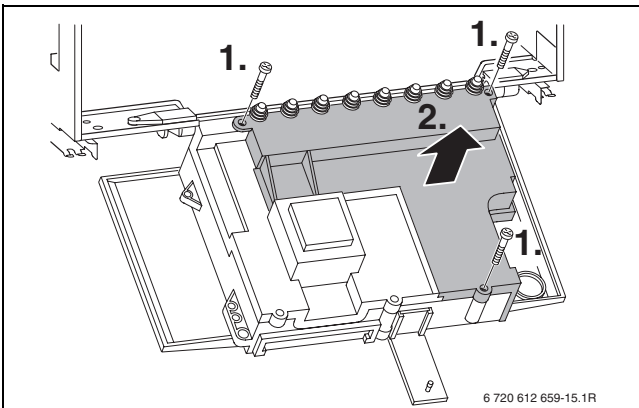
Elektriühenduste loomiseks tuleb Heatronic alla klappida ja ühenduse poolt avada.

- ▶ Eemaldage korpus (→ lk 21).
- ▶ Keerake kruvi lahti ja pöörake Heatronic alla.



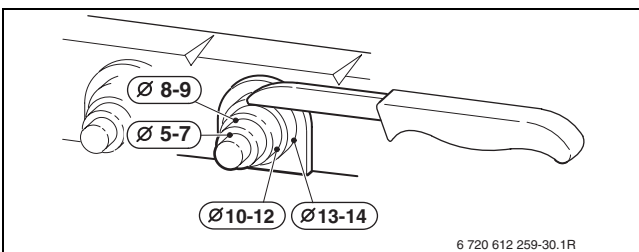
Joon. 16

- ▶ Eemaldage kruvid, võtke kaabel välja ja kate ära.



Joon. 17

- ▶ Pritsmeveekaitse (IP) loomiseks tuleb tõmbetõkis alati vastavalt kaabli läbimõõdule ära lõigata.



Joon. 18

- ▶ Viige kaabel läbi tõmbetõkise ja ühendage vastavalt.
- ▶ Kinnitage kaabel tõmbetõkisele.

6.3.2 Ühendage kütteregulaator või kaugjuhtimisplüüd

Seadmega tohib kasutada vaid ühe Junkers regulaatoriga.

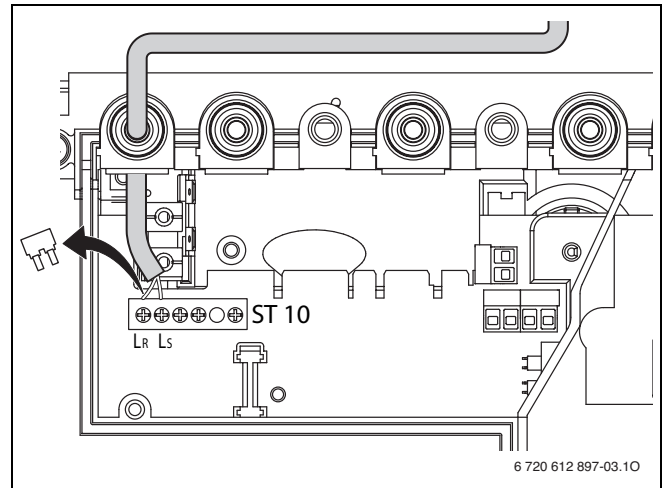
Kütteregulaatorid FW 100 ja FW 200 võib paigaldada ka otse Heatronic 3 ette.

Paigaldust ja elektriühendust vaadake vastavast paigaldusjuhendist.

Ühendage 230-Volt-on/off-regulaator (TRZ..)

Regulaator peab sobima toitepingele (kütteseadme omale) ning ei tohi olla massiühendusega.

- ▶ Lõigake tõmbetõkis vastavalt kaabli läbimõõdule ära.
- ▶ Viige kaabel läbi tõmbetõkise ja ühendage regulaator järgneval viisil ST10 külge:
 - L tuleb ühendada L_S külge
 - S tuleb ühendada L_R külge
- ▶ Kinnitage kaabel tõmbetõkisele.



Joon. 19 Ühendus (230 V AC, eemaldage L_S ja L_R vaheline sein)

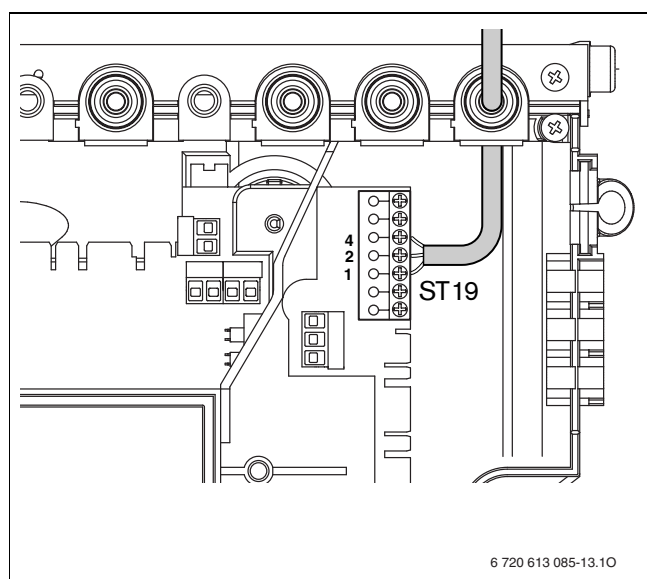
**Ühendage ruumitemperatuuri regulaator TR 100/
TR 200**

- ▶ Kasutage järgnevaid juhtmeristlõikeid:

Juhtme pikkus	Ristlõige
≤ 20 m	0,75 - 1,5 mm ²
≤ 30 m	1,0 - 1,5 mm ²
> 30 m	1,5 mm ²

Tab. 10

- ▶ Lõigake tõmbetõkis vastavalt kaabli läbimõõdule ära.
- ▶ Viige ühenduskaabel läbi tõmbetõkise ja ühendage ST19 klemmide 1, 2 ja 4 külge.
- ▶ Kinnitage kaabel tõmbetõkisele.



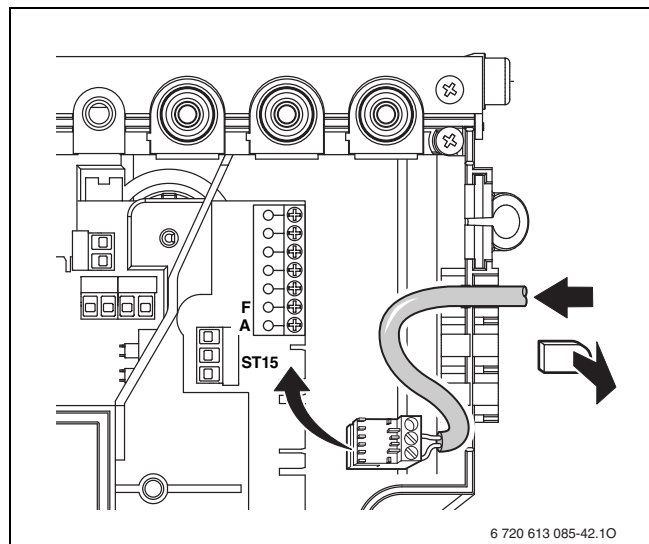
Joon. 20 24 V regulaatori ühendus

6.3.3 Boileri ühendus

Kaudse kuumutusega boiler koos boileri temperatuurianduriga (NTC)

Junkers Boiler koos boileri temperatuurianduriga ühendatakse otse seadme trükkplaadile. Pistikuga kaabel on boileriga kaasas.

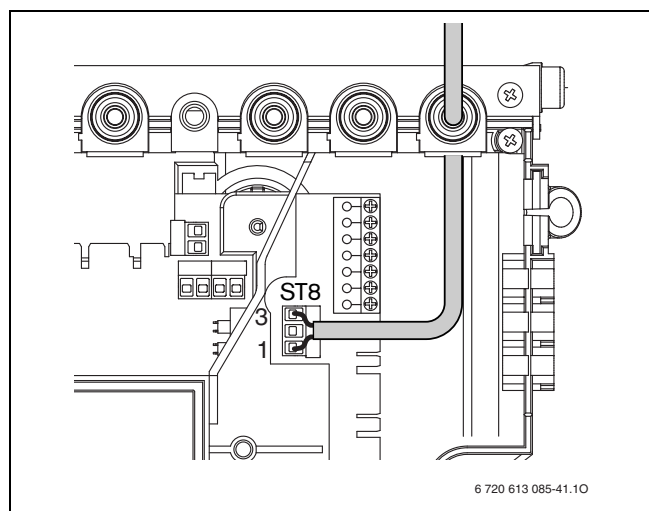
- ▶ Murdke plastkeel välja.
- ▶ Asetage boileri temperatuurianduri kaabel sisse.
- ▶ Asetage pistik trükkplaadile (ST15).



Joon. 21 Boileri temperatuurianduri ühendus (NTC)

Kaudse kuumutusega boiler koos boileri termostaadiga

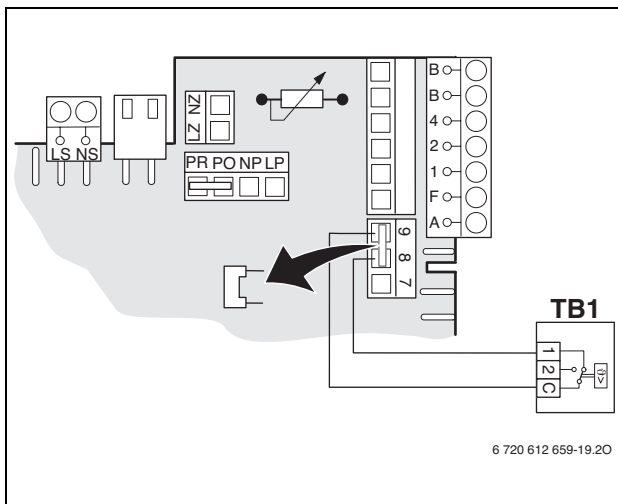
- ▶ Lõigake tõmbetõkis vastavalt kaabli läbimõõdule ära.
- ▶ Viige kaabel läbi tõmbetõkise ja ühendage boileri termostaat järgneval viisil ST8 külge:
 - L ühendada 1 külge
 - S ühendada 3 külge
- ▶ Kinnitage kaabel tõmbetõkisele.



Joon. 22 Boileri termostaadi ühendus

6.3.4 Põrandakütte pealevoolu temperatuuripiiraja TB 1 ühendamine

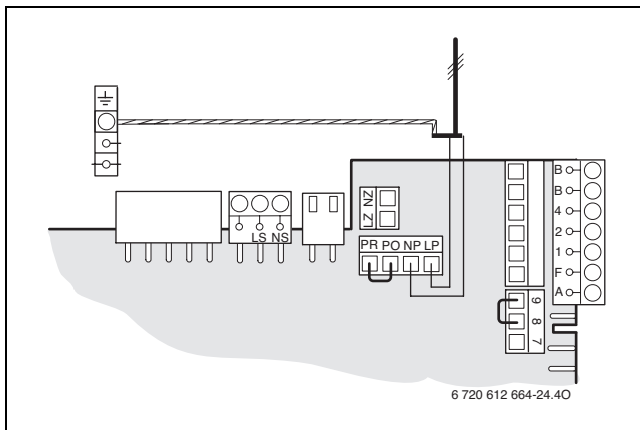
Ainult põrandaküttega ja otseselt seadmega ühendatud küttesüsteemidele.



Joon. 23

Temperatuuripiiraja rakendamisel katkestatakse kütte ja sooja vee tootmine.

6.3.5 Tsirkulatsioonipumba ühendamine



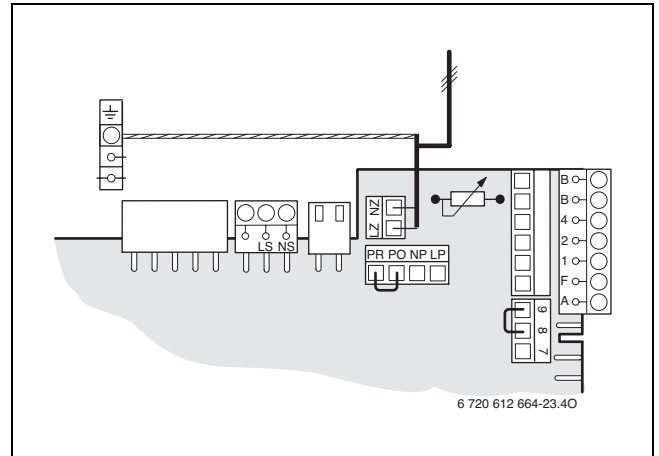
Joon. 24

- Looge teenindusfunktsiooni 5.E abil ühendus NP - LP tsirkulatsioonipumbaga (1), → lk. 27.



Tsirkulatsioonipumpa juhitakse Junkers kütteregulaatori abil.

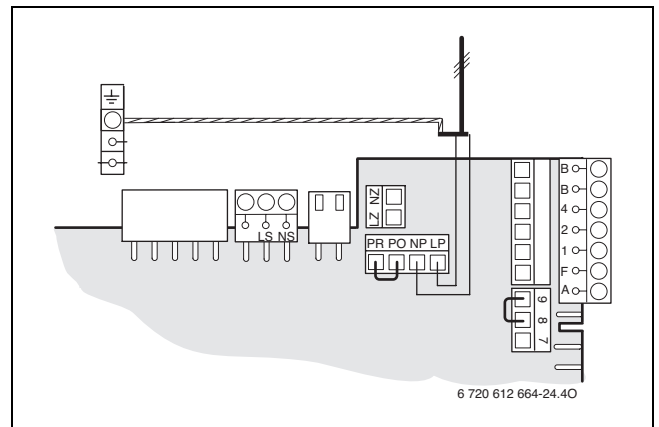
6.3.6 Välise küttepumba (primaarahel) ühendamine



Joon. 25

Ühendus LZ - NZ lülitatakse nagu integreeritud küttepump. Kõik pumbalülitusviisid on võimalikud, → lk. 38.

6.3.7 Välise küttesüsteemi (sekundaarkontuuri) pumba ühendamine



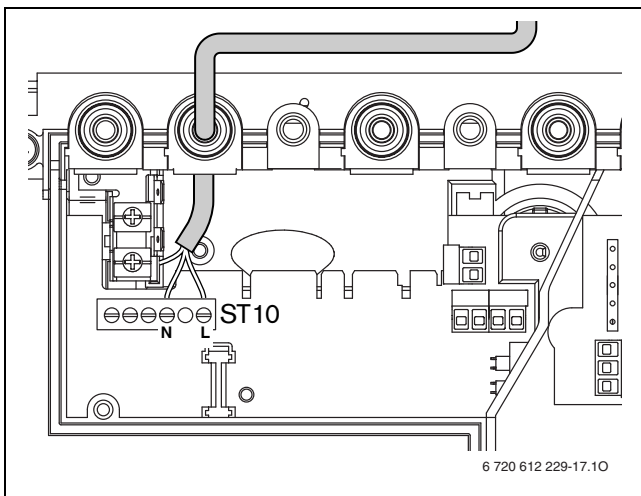
Joon. 26

- Looge teenindusfunktsiooniga 5.E ühendus NP - LP välisele küttepumbale segistita kütteahelas (2), * lk. 27.

Kod priklučka na NP - LP pumpa grijanja uvijek je aktivna. Bočna uklapanja pumpe nisu moguća s bočne strane.

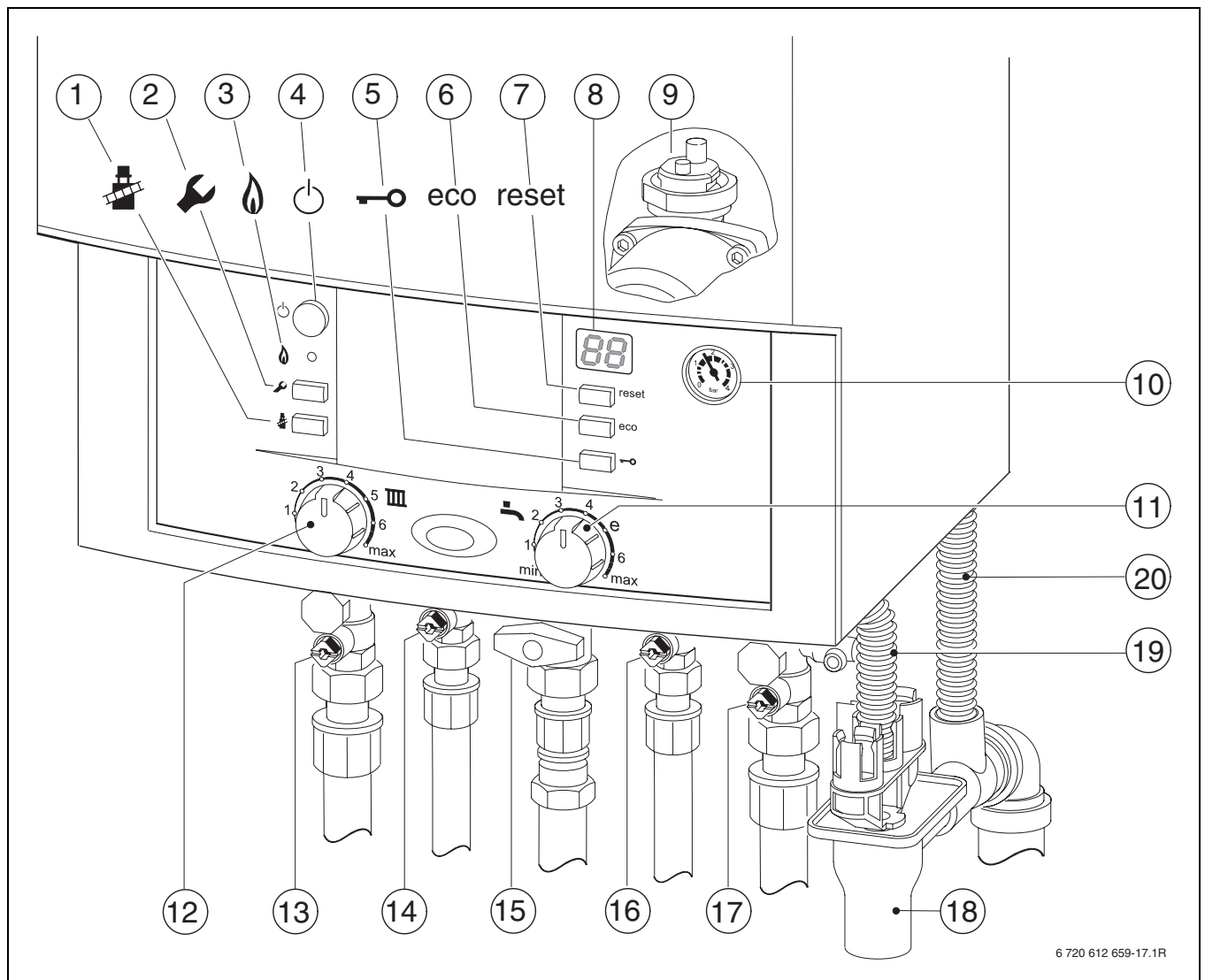
6.3.8 Toitekaabli vahetamine

- Pritsmvee kaitse (IP) Viige kaabel alati läbi kaabli läbiviigu, mille ava läbimõõt vastab kaabli läbimõõdule.
- Sobivad on järgnevad kaablitüübid:
 - NYM-I 3 × 1,5 mm²
 - HO5VV-F 3 × 0,75 mm² (ei ole lubatud vanni või duši vahetus läheduses; tsoonid 1 ja 2 VDE 0100, Osa 701 järgi)
 - HO5VV-F 3 × 1,0 mm² (ei ole lubatud vanni või duši vahetus läheduses; tsoonid 1 ja 2 VDE 0100, Osa 701 järgi)
- ▶ Lõigake tõmbetõkis vastavalt kaabli läbimõõdule ära.
- ▶ Viige kaabel läbi tõmbetõkise ja ühendage järgneval viisil:
 - Klemmiliist ST10, klemm L (punane või pruun soon)
 - Klemmiliist ST10, klemm N (sinine soon)
 - Massiühendus (roheline või rohe-kollane soon)
- ▶ Kindlustage toitekaabel tõmbetõkisega. Massisoon peab olema veel lõtv, kui teised on juba pingul.



Joon. 27 Toiteühenduse klemmiliist ST10

7 Kasutuselevõtmine



6 720 612 659-17.1R

Joon. 28

- 1 Korstnapühkija nupp
- 2 Teenindusnupp
- 3 Põletirežiimi kontrolllamp
- 4 Pealüli
- 5 Klahvilukk
- 6 eco-klahv
- 7 reset-klahv
- 8 Ekraan
- 9 Automaatne õhutaja
- 10 Manomeeter
- 11 Sooja vee temperatuuriregulaator
- 12 Pealevooluvee temperatuuriregulaator
- 13 Kütte pealevoolukraan
- 14 Sooja vee kraan
- 15 Gaasikraan (suletud)
- 16 Külma vee kraan
- 17 Kütte tagasivoolukraan
- 18 Lehter-vesilukk (lisatarvik)
- 19 Kaitseventiili voolik
- 20 Kondensaadi voolik

7.1 Enne kasutuselevõttu



TEATIS: Ilma veeta sisselülitamine rikub seadme!

- ▶ Ärge käitage seadet ilma veeta.

- ▶ Seadke paisupaagi eelrõhk küttesüsteemi staatilisele kõrgusele (→ lk 35).
- ▶ Avage küttekeha ventiilid.
- ▶ Kütte pealevoolukraan ja kütte tagasivoolukraan (→ joonis 28 [13] ja [17]) avage ning täitke küttesüsteem rõhuni 1-2 baari ja sulgege täitekraan.
- ▶ Ventileerige küttekeha
- ▶ Täitke küttesüsteem uuesti 1 kuni 2 bar rõhuni.
- ▶ ZWB-seadmete korral, millel on külma vee kraan ja sooja vee kraan (→ joonis 28 [14] ja [16]) avage ja hoidke sooja vee kraani lahti, kuni vesi tuleb välja.
- ▶ Soojaveeboileriga seadmete korral avage külma vee kraan ja hoidke lahti, kuni vesi tuleb välja.
- ▶ Kontrollige, kas tüübisildil näidatud gaasiliik vastab tarnitud gaasiliigile.

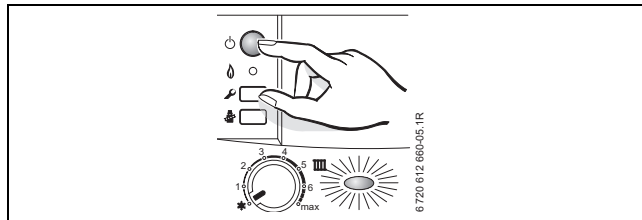
Seadistamine nimisoojuskooormusele vastavalt TRGI ei ole vajalik.

- ▶ Avage gaasikraan (→ joonis 28 [15]).

7.2 Seadme sisse/välja lülitamine

Sisselülitamine

- ▶ Lülitage seade pealülitist sisse. Talitluse tuli süttib ja ekraanil kuvatakse kütteeve pealevoolutemperatuur.



Joon. 29



Seadme esimese sisselülitamise järel toimub ühekordne õhutus. Selleks lülitab küttepump vaheldumisi end sisse ja välja (u 4 minutit järjest). Displeil kuvatakse vaheldumisi pealevoolutemperatuuriga.

- ▶ Avage automaatne õhueraldaja (→ joonis 28 [9]) ja sulgege pärast õhu eemaldamist.



Kui ekraanile ilmub see vaheldumisi pealevoolutemperatuuriga, siis sifooni täiteprogramm töötab (→ lehekülg 40).

Väljalülitamine

- ▶ Lülitage seade pealülitist välja. Talitluse tuli kustub.
- ▶ Kui seade lülitatakse pikemaks ajaks välja: arvestage külmumiskaitsega (→ ptk 7.9).

7.3 Kütte sisselülitamine

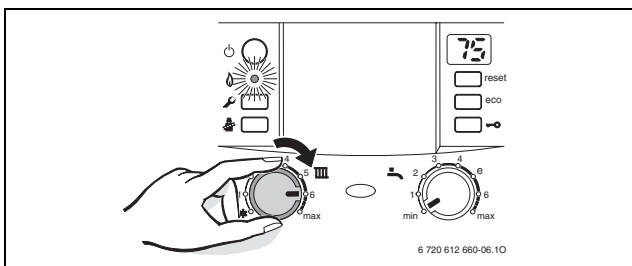
Maksimaalsed pealevoolutemperatuuri saab reguleerida vahemikus 35 °C ja u. 90 °C.



Põrandakütte korral tuleb järgida suurimat lubatavat pealevoolutemperatuuri.

- ▶ Kohandage suurim pealevoolu temperatuur pealevoolu temperatuuriregulaatoriga III küttesüsteemile:
 - Põrandaküte: näit. asend **3** (u. 50 °C)
 - Madaltemperatuuriküte: asend **6** (u. 75 °C)

Kütmine kuni 90 °C pealevoolutemperatuuriga: asend **max**



Joon. 30

Kui põleti töötab, põleb kontrolltuli.

Asend	Pealevoolutemperatuur
1	u. 35 °C
2	u. 43 °C
3	u. 50 °C
4	u. 60 °C
5	u. 67 °C
6	u. 75 °C
max	u. 90 °C

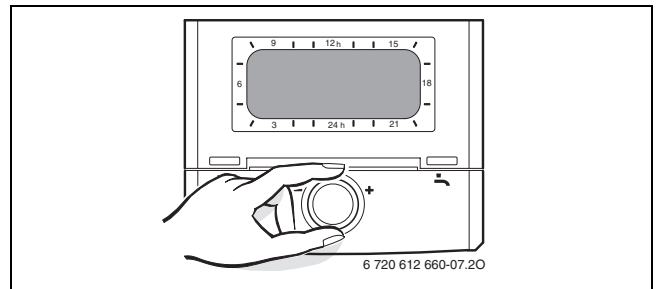
Tab. 11

7.4 Kütteaumatika



Järgige kasutatava kütteregeleatori kasutusjuhendit. Sellel näidatakse,

- ▶ kuidas saab reguleerida ilmastiku poolt juhitavate regulaatorite korral töörežiimi ja küttekõverat,
- ▶ kuidas saab reguleerida ruumitemperatuuri,
- ▶ kuidas säästlikult kütta ja energiat kokku hoida.




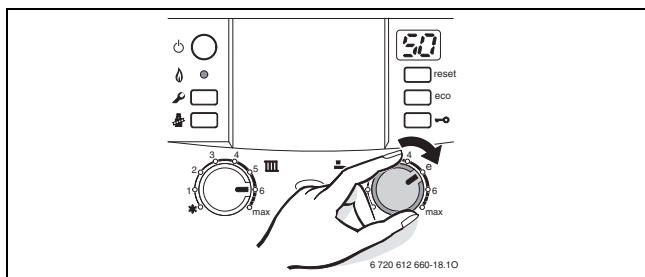
Joon. 31

7.5 Pärast kasutuselevõttu


- ▶ Kontrollige gaasiühenduse voolurõhku (→ lk 47).
- ▶ Kontrollige kondensaadvee vesilukust väljuvat voolikut - kas kondensaadvesi väljub. Juhul, kui see pole nii, siis peate pealülitit korraks välja ja sisse tagasi lülitama. Sellega muudetakse vesiluku täiteprogramm (→ lehekülg 40) aktiivseks. Vajaduse korral peate seda toimingut mitmel korral kordama seni, kuni kondensaadvesi välja tuleb.
- ▶ Täitke kasutuselevõtu protokoll (→ lk 67).

7.6 Soojaveeboileriga seadmed: sooja vee temperatuuri reguleerimine

- ▶ Seadistage soojavee temperatuuriregulaatoril  soojavee temperatuur. Ekraanil vilgub 30 sekundi jooksul seadistatud soojavee temperatuur.



Joon. 32

Soojavee temperatuuriregulaator 	Soojavee temperatuur
min	u. 40 °C
e	u. 50 °C
max	u. 60 °C

Tab. 12

eco-nupp

eco-nupule nii kaua vajutades, kuni see süttib, saab valida **küttetoe** ja **säästurežiimi** vahel.

Mugavusrežiim, eco-nupp ei põle (põhiseadistus)


Mugavusrežiimis toimub salvestusprotsess. Kõigepealt soojendatakse soojaveeboiler määratud temperatuurini. Seejärel läheb seade üle kütterežiimile.


Säästurežiim, eco-klahv põleb

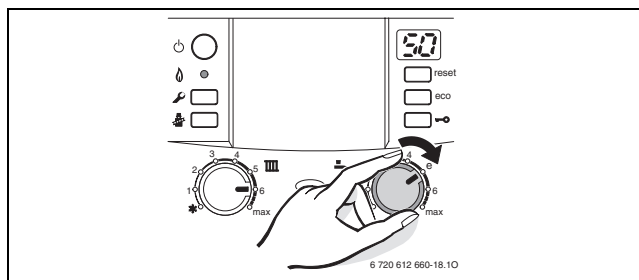
Säästurežiimis vahetab seade iga kümne minuti tagant kütterežiimi ja boilerirežiimi.

7.7 ZWB seadmed - sooja vee temperatuuri reguleerimine




Päikeseküttega eelsoojendatud vee lisamise korral tohib tarbevee temperatuuri tõsta ainult tarbevee temperatuuriregulaatori  kaudu. Täpsemad juhised → lk. 18

- ▶ Seadistage soojavee temperatuuriregulaatoril  soojavee temperatuur. Ekraanil vilgub 30 sekundi jooksul seadistatud soojavee temperatuur.



Joon. 33

Soojavee temperatuuriregulaator 	Soojavee temperatuur
min	u. 40 °C
e	u. 50 °C
max	u. 60 °C

Tab. 13

eco-nupp

eco-nupule nii kaua vajutades, kuni see süttib, saab valida **küttetoe** ja **säästurežiimi** vahel.

Mugavusrežiim, eco-nupp ei põle (põhiseadistus)

Seadet hoitakse püsivalt seadistatud temperatuuril. Sellest ka lühike ooteaeg soojavee tarbimisel. Seade lülitub seetõttu ka siis sisse, kui sooja vett ei tarbita.

Säästurežiim, eco-nupp põleb



Kui päikeseküttega eelsoojendatud vee lisamisele on määratud sisselülitusviivitus (hooldusfunktsioon b.F), siis lülitub katel sisse alles sisselülitusviivituse möödudes.

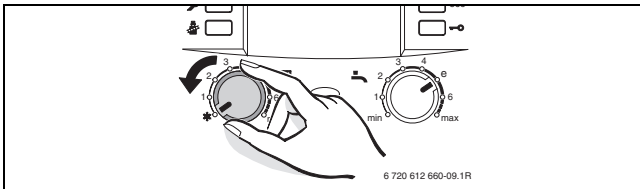
- Soojendamine seadistatud temperatuurile aktiveerub alles siis, kui tarbitakse sooja vett.
- **tarviduste atega.** Avage korraks soojavee kraan ning sulgege seejärel. Vesi soojendatakse seadistatud temperatuurini.



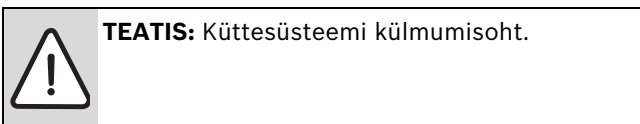
Tarvidusteade võimaldab maksimaalset gaasi ja vee kokkuhoidu

7.8 Suvine re iim (küte puudub, ainult soojavee valmistamine)

- ▶ Märkige pealevoolutemperatuuri regulaatori asend III üles.
- ▶ Keerake pealevoolu temperatuuriregulaator III täiesti vasakule ❄️. Küttepump ja seega ka küte on välja lülitatud. Soojaveearustus ning kütteregulaatori ja taimerite toide jäävad alles.



Joon. 34

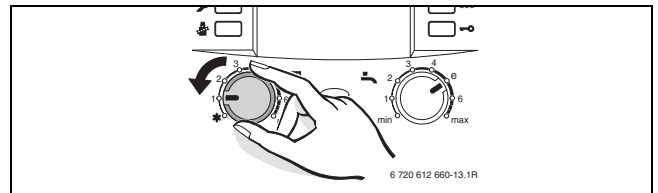


Täiendavad juhised leiab kütte regulaatori kasutusjuhendist.

7.9 Külmumiskaitse

Küttesüsteemi külmumiskaitse:

- ▶ Jätke seade sisselülitatuks ja pealevoolu temperatuuri regulaator III vähemalt asendis 1.



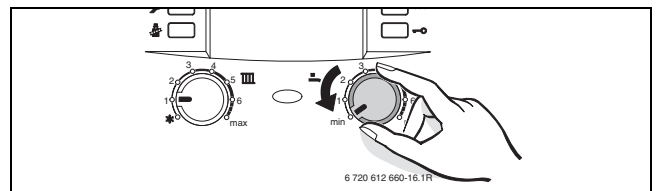
Joon. 35

- ▶ Segage külmumiskaitsevahend küttevette väljalülitatud seadmega (→ lk 18) ja tühjendage soojaveeringlus.

Täiendavad juhised leiab kütte regulaatori kasutusjuhendist.

Boileri külmumiskaitse:

- ▶ Keerake soojavee temperatuuriregulaator vasaku piirajani.



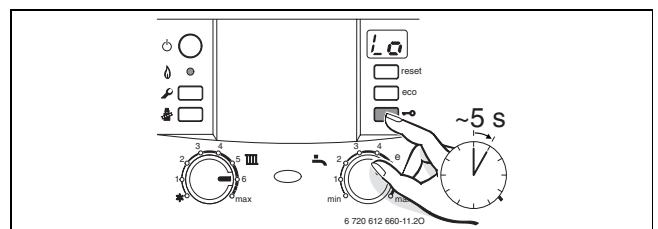
Joon. 36

7.10 Klahvilukk

Klahvilukk toimib pealevoolu temperatuuriregulaatori ja sooja vee temperatuuriregulaatori korral ja kõigile nuppudele peale pealüliti ja korstnapühkijanupu.

Klahviluku sisselülitamine:

- ▶ Hoida nuppu allavajutatuna, kuni näidikul kuvatakse vaheldumisi ja küttesüsteemi pealevoolutemperatuur.



Joon. 37

Klahviluku väljalülitamine:

- ▶ Vajutage klahvi nii kaua, kuni displeil veel kütte pealevoolutemperatuuri kuvatakse.

7.11 Termodesinfitseerimine

Termodesinfitseerimine on tehase poolt välja lülitatud. Selle saab sisse lülitada (→ hooldusfunktsioon 2.d, lk. 39)

Termodesinfitseerimine hõlmab kogu soojaveesüsteemi, k.a kõiki veevõtukohti.



HOIATUS: Põletusoht!

Kuum vesi võib põhjustada raskeid põletusi.

- ▶ Termodesinfitseerimist tohib läbi viia üksnes sellel ajal, kui süsteem ei tööta tavarežiimil.

- ▶ Tarbevee väljalaskmise kohad tuleb sulgeda.
- ▶ Elanike tähelepanu tuleb juhtida põletusohule.
- ▶ Küttesüsteemi juhtseadme tarbevee soojendamise programmi kaudu tuleb määrata vastavad kellaajad ja sooja vee temperatuur.
- ▶ Kui kasutatakse ringluspumpa, tuleb see seada see?? pidevreežiimile.
- ▶ Oodata, kuni on saavutatud maksimaalne temperatuur.
- ▶ Lasta lähimast ja kaugeimast tarbevee väljalaskmise kohast kordamööda nii kaua välja sooja vett, kuni 3 minuti jooksul on sealt tulnud sooja vett temperatuuril 70 °C.
- ▶ Seada tarbevee temperatuuriregulaator, ringluspump ja küttesüsteemi juhtseade uuesti tavarežiimile.



Mõne juhtseadme korral saab termodesinfitseerimist programmeerida kindlaks ajaks, vt küttesüsteemi juhtseadme kasutusjuhendit.

7.12 Pumba blokeerimiskaitse



See funktsioon takistab küttepumba ja kolmesuunalise ventiili kinnijäämist pikemal tööra seismisel.

Pärast pumba igat väljalülitamist mõõdetakse aega, et 24 tunni pärast küttepump ja kolmesuunaline ventiil lühidalt sisse lülitada.

8 Individuaalne seadistamine

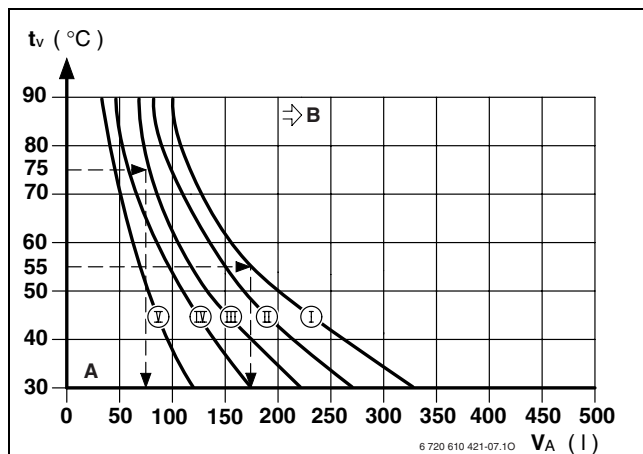
8.1 Mehaanilised seadistused

8.1.1 Paisupaagi suuruse kontrollimine

Järgnev diagramm võimaldab ligikaudselt hinnata, kas paigaldatud paisupaagist piisab või on vaja täiendavat paisupaaki (mitte pörandaküttele).

Toodud kõverate puhul on arvestatud järgnevate põhiandmetega:

- 1 % vett paisupaagis või 20 % nominaalmahust paisupaagis
- Kaitseventiili töö rõhu erinevus 0,5 baari vastavalt DIN 3320
- Paisupaagi eelrõhk vastab soojendaja kohal olevale staatilisele süsteemikõrgusele
- max töö rõhk: 3 baari



Joon. 38

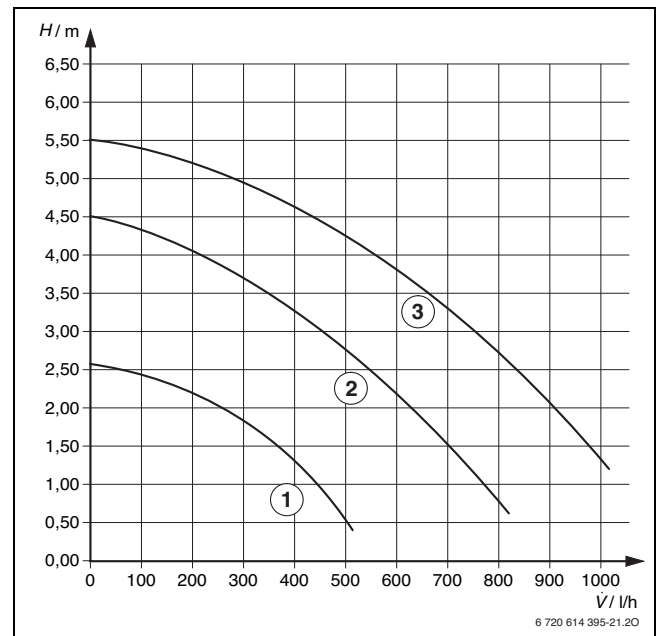
- I Eelrõhk 0,2 baari
- II Eelrõhk 0,5 baari (põhiseadistus)
- III Eelrõhk 0,75 baari
- IV Eelrõhk 1,0 baari
- V Eelrõhk 1,2 baari
- A Paisupaagi töö vahemik
- B Selles vahemikus on vaja suuremat paisupaaki
- t_v Pealevoolutemperatuur
- V_A Süsteemi sisu liitrites

- ▶ Piirvahemikus: paagi täpne suurus vastavalt standardile DIN EN 12828.
- ▶ Kui lõikepunkt on kõverast paremal, paigaldage täiendav paisupaak.

8.1.2 Küttepumba kõvera muutmine

Küttepumba pöörete arvu saab muuta pumba klemmikarbis.

Põhiseadistus: lüliti asend 3



Joon. 39 Pumba parameetrid (montaaži ühendusplaadita)

- 1 Lüliti asendi 1 kõver
- 2 Lüliti asendi 2 kõver
- 3 Lüliti asendi 3 kõver
- H Jäakedastuskõrgus torustikule
- \dot{V} Tsirkulatsioonivee kogus



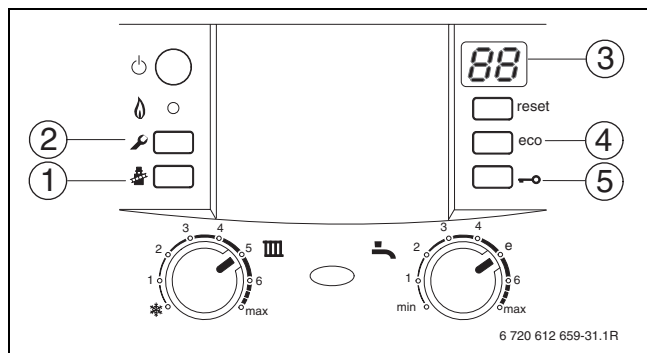
Et võimalikult palju energiat säästa ja võimalik voolumüra väiksena hoida, valige väiksed parameetrid.

9 Juhtseadme Heatronic seadistamine

9.1 Üldist

Heatronic võimaldab katla paljusid funktsioone mugavalt seada ja kontrollida.

Ülevaade hooldusfunktsioonidest on esitatud peatükis 9.2 lk. 37.



Joon. 40 Juhtseadiste ülevaade

- 1 Korstnapühkimisnupp
- 2 Hooldusnupp
- 3 Näidik
- 4 Nupp <eco>, hooldusfunktsioonid „ülespoole“
- 5 Nupulukustust, hooldusfunktsioonid „allapoole“

Hooldusfunktsiooni valimine

Hooldusfunktsioonid on jaotatud kahele tasemele (→ tabelid 14 ja 15 lk. 37).

- ▶ Hooldusnuppu tuleb hoida nii kaua allavajutatuna, kuni selle märgutuli süttib. Näidikul on näiteks 1.A. (esimene hooldustase).
- ▶ Vajutada üheaegselt nuppu <eco> ja nupulukustust, kuni ilmub näiteks 8.A (teine hooldustase).
- ▶ Vajutada nupulukustust või nuppu <eco>, kuni näidikule tuleb soovitud hooldusfunktsioon.
- ▶ Vajutada korstnapühkimisnupule ja siis see vabastada. Korstnapühkimisnupu märgutuli põleb ja näidikul näidatakse valitud hooldusfunktsiooni tunnust.

Väärtuse seadmine

- ▶ Vajutada nupulukustust või nuppu <eco>, kuni näidikule tuleb hooldusfunktsiooni soovitud väärtus.
- ▶ See väärtus tuleb kirjutada kaasasolevale kleepsildile „Heatronicu seadistused“ ja kinnitada silt seadme külge nähtavasse kohta.

Väärtuse salvestamine

- ▶ Vajutada korstnapühkimisnuppu, kuni näidikul on [].



Kui 15 minuti jooksul ühtegi nuppu ei vajutata, väljub juhtseade automaatselt hooldustasemelt.

Hooldusfunktsioonist väljumine ilma väärtusi salvestamata

- ▶ Vajutada lühidalt korstnapühkimisnupule. Korstnapühkimisnupu märgutuli kustub.

Seadme lähtestamine

- ▶ Hoida nuppu <reset> 3 sekundit allavajutatuna ja seejärel see vabastada. Pärast nupu vabastamist käivitub seade uuesti ilma parameetrite lähtestamiseta (Parameetrite lähtestamine).

Väärtuste algseadistuse taastamine

Kõigi 1. ja 2. hooldustaseme väärtuste algseadistuse taastamiseks:

- ▶ Valida teisel hooldustasemel hooldusfunktsioon 8.E ja salvestada väärtus 00. Seade käivitub algseadistusega.

9.2 Hooldusfunktsioonide ülevaade

9.2.1 Esimene hooldustase (hoida hooldusnuppu nii kaua allavajutatuna, kuni selle märgutuli süttib)

Hooldusfunktsioon		
Näidik		Lk.
1.A	Maksimaalne küttevõimsus	38
1.b	Maksimaalne võimsus (soe vesi)	38
1.E	Pumba lülitusviis	38
2.b	Maksimaalne pealevoolutemperatuur	39
2.C	Õhueleemaldusfunktsioon	39
2.d	Termodesinfitseerimine	39
2.F	Töörežiim	39
3.A	Töotsükli muutmise automaatne blokeering	39
3.b	Töotsükli muutmise blokeering	40
3.C	Hüsterees	40
3.E	Tarvevee soojana hoidmise tsükkel (ainult ZWB)	40
3.F	Soojana hoidmise kestus (ainult ZWB)	40
4.b	Soojusvaheti soojana hoidmise maksimaalne temperatuur (ainult ZWB)	40
4.d	Hoiatussignaal	40
4.E	Seadme tüüp	40
4.F	Sifoonsüsteemi täitmise funktsioon	40
5.A	Ülevaatusvälba nullimine	41
5.b	Ventilaatori väljalülitusviivitus	41
5.C	Taimeri kanali seadmine	41
5.d	Boileri tüübi seadmine	41
5.E	Ühendus NP - LP	41
5.F	Ülevaatusvälba seadmine	41
6.A	Viimane tõrge	41
6.b	Ruumitermostaat, klemmi 2 tegelik pinge	41
6.C	Välitemperatuuri alusel töötava juhtseadme poolt ettenähtud pealevoolutemperatuur	41
6.d	Turbiini tegelik vooluhulk (ainult ZWB)	42
6.E	Taimeri sisend	42
7.A	Töötamise märgutuli	42
7.b	Kolmesuunaventiil keskmises asendis	42
7.C	Sooja vee minimaalne hulk (ZWB)	42
7.E	Ehitise kuivatamise funktsioon	42
7.F	Ruumitermostaat, klemmide 1-2-4 konfiguratsioon	42

Tab. 14 Hooldusfunktsioonide 1. tase

9.2.2 Esimeselt hooldustasemelt teisele liikumine, hooldusnupu märgutuli põleb (vajutada korraga nuppu <eco> ja nupulukustust, kuni ilmub näiteks 8.A)

Hooldusfunktsioon		
Näidik		Lk.
8.A	Tarkvaraversioon	42
8.b	Koodipistiku number	42
8.C	GFA seisund	43
8.d	GFA tõrge	43
8.E	Kõigi parameetrite lähtestamine	43
8.F	Pidev süütamine	43
9.A	Pidev töörežiim	43
9.b	Ventilaatori tegelik pöörlemissagedus	43
9.C	Tegelik küttevõimsus	43
9.E	Turbiinisignaali viivitus (ainult ZWB)	43
9.F	Küttesüsteemi pumba väljalülitusviivitus	43
A.A	Pealevoolu temperatuurianduriga mõõdetud temperatuur	43
A.b	Sooja tarvevee temperatuur	43
A.C	Boileri temperatuurianduriga mõõdetud temperatuur	44
b.F	Päikesekütte abil soojendatud vee lisamise sisselülitusviivitus (ZWB)	44

Tab. 15 Hooldusfunktsioonide 2. tase

9.3 Hooldusfunktsioonide kirjeldus

9.3.1 Esimene hooldustase

Hooldusfunktsioon 1.A:

Mõned gaasivarustusettevõtted küsivad võimsusest sõltuvat baashinda.

Küttevõimsust saab vahemikus minimaalsest nimisoojusvõimsusest maksimaalse nimisoojusvõimsuseni piirata protsentides erisoojusnõudlusest.



Ka piiratud küttevõimsuse korral saab tarbevee soojendamiseks kasutada maksimaalset nimisoojusvõimsust.

Algseadistuseks on maksimaalne nimisoojusvõimsus.

Seadme tüüp	Näit näidikul:
ZSB 14 ...	U0 (100 %)
ZSB 22 ...	U0 (100 %)
ZWB 28 ...	76

Tab. 16

- ▶ Valida hooldusfunktsioon 1.A.
- ▶ Küttevõimsus (kW) ja sellele vastav tunnus tuleb võtta seadistuste tabelitest (→ lk. 64).
- ▶ Seada tunnus.
- ▶ Mõõta gaasi vooluhulk ja võrrelda seda näidatava tunnuse andmetega. Erinevuse korral tuleb tunnust muuta.
- ▶ Salvestada tunnus.
- ▶ Küttevõimsus (kW) ja näidikul olev näit tuleb märkida kasutuselevõtmise protokollis (→ lk. 67).
- ▶ Väljuda hooldustasemelt. Näidikul näidatakse jälle pealevoolutemperatuuri.

Hooldusfunktsioon 1.b: Tarbevee soojendamise võimsus (ZSB seadmed)

Tarbevee soojendamise võimsust saab vahemikus sooja vee minimaalsest nimisoojusvõimsusest kuni maksimaalse nimisoojusvõimsuseni kohandada boileri soojusvahetusvõimsuse järgi.

Algseadistuseks on tarbevee soojendamise maksimaalne nimisoojusvõimsus: U0.

- ▶ Valida hooldusfunktsioon 1.b.
- ▶ Tarbevee soojendamise võimsus (kW) ja vastav tunnus tuleb võtta seadistuste tabelitest (→ lk. 64 kuni 66).
- ▶ Seada tunnus.
- ▶ Mõõta gaasi vooluhulk ja võrrelda seda näidatava tunnuse andmetega. Erinevuse korral tuleb tunnust muuta.
- ▶ Salvestada tunnus.
- ▶ Tarbevee soojendamise võimsus (kW) ja näidikul olev näit tuleb märkida kasutuselevõtmise protokollis (→ lk. 67).
- ▶ Väljuda hooldustasemelt. Näidikul näidatakse jälle pealevoolutemperatuuri.

Hooldusfunktsioon 1.E: Pumba lülitusviisi küttesrežiimi korral



Kui ühendatud on välistemperatuuri andur, siis seatakse välistemperatuuri alusel töötava juhtseadme korral pumba lülitusviisiks automaatselt 04.

- Pumba lülitusviis 00 (automaatrežiim, algseadistus): Küttesüsteemi pumba juhib siini juhtseade.
- Pumba lülitusviis 01 (Saksamaal ja Šveitsis ei ole lubatud): Ilma juhtseadmeta küttesüsteemide jaoks. Küttesüsteemi pumba lülitab pealevoolutemperatuuri regulaator. Soojusnõudluse korral lülitub küttesüsteemi pump sisse koos põletiga.
- Pumba lülitusviis 02: Selliste küttesüsteemide jaoks, millel on ruumitermostaadi ühendus 1, 2, 4 (24 V) juures.
- Pumba lülitusviis 03: Küttesüsteemi pump töötab pidevalt (erandite kohta vt küttesüsteemi juhtseadme kasutusjuhendit).
- Pumba lülitusviis 04: Küttesüsteemi pumba protessorjuhitav väljalülitamine välistemperatuuri alusel töötava juhtseadmega küttesüsteemides. Küttesüsteemi pump lülitatakse sisse ainult vajaduse korral.

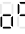
Hooldusfunktsioon 2.b: Maksimalne pealevoolutemperatuur

Maksimalset pealevoolutemperatuuri saab seada vahemikus 35 °C kuni 88 °C.

Algseadistus on 88.

Hooldusfunktsioon 2.C: Õhueemaldusfunktsioon



Esmakordsel sisselülitamisel eemaldatakse seadmest ühel korral õhk. Selleks lülitub küttesüsteemi pump vaheaegadega sisse ja välja (umbes 4 minutiks). Näidikul näidatakse vaheldumisi  ja pealevoolutemperatuuri.



Õhueemaldusfunktsiooni saab rakendada pärast hooldust.

Võimalikud seadistused on:

- 00: Õhueemaldusfunktsioon on välja lülitatud.
- 01: Õhueemaldusfunktsioon on sisse lülitatud ja seatakse pärast lõppemist automaatselt tagasi seisundisse 00.
- 02: Õhueemaldusfunktsioon on pidevalt sisse lülitatud ja seda ei seata seisundisse 00.

Algseadistus on 01.

Hooldusfunktsioon 2.d: Termodesinfitseerimine



HOIATUS: Põletusoh!

Kuum vesi võib põhjustada raskeid põletusi.

- ▶ Termodesinfitseerimist tohib läbi viia üksnes sellel ajal, kui süsteem ei tööta tavarežiimil.

Võimalikud seadistused on:

- 00: Termodesinfitseerimine ei ole rakendatud.
- 01: Termodesinfitseerimine on rakendatud.

Algseadistus on 00 (ei ole rakendatud).

Termodesinfitseerimine ZSB seadmete korral:



HOIATUS: Põletusoh!

- ▶ Pärast termodesinfitseerimist jahtub vesi boileris alles soojuskaotuse tõttu, jõudes sooja vee jaoks seatud temperatuurini pikema aja jooksul. Seetõttu võib sooja vee temperatuur mõnda aega olla seatud temperatuurist kõrgem.

Tänu termodesinfitseerimisele surmatakse boileris bakterid, eelkõige nn legionella. Selleks kuumutatakse boiler kord nädalas 35 minutiks umbes temperatuurini 70 °C.

Termodesinfitseerimine ZWB-seadmete korral:



HOIATUS: Põletusoh!



- ▶ Pärast termodesinfitseerimist tuleb see hooldusfunktsioon välja lülitada.

Selle hooldusfunktsiooni rakendamisel soojendatakse soe vesi **pikema aja vältel** umbes temperatuurini 75 °C, kui tarbevee temperatuuriregulaator on kõige parempoolses asendis.

Hooldusfunktsioon 2.F: Töörežiim

Selle hooldusfunktsiooniga saab seadme töörežiimi ajutiselt muuta.

Võimalikud seadistused on:

- 00: tavarežiim; seade töötab vastavalt regulaatori seadistusele.
- 01: seade töötab 15 minutit minimaalse võimsusega. Näidikul näidatakse vaheldumisi pealevoolutemperatuuri ja . 15 minuti pärast lülitub seade tavarežiimile.
- 02: seade töötab 15 minutit maksimaalsel võimsusel. Näidikul näidatakse vaheldumisi pealevoolutemperatuuri ja . 15 minuti pärast lülitub seade tavarežiimile.

Algseadistus on 00.

Hooldusfunktsioon 3.A: Töötsükli muutmise automaatne blokeering

Hooldusfunktsiooniga 3.A saab töötsükli muutmise automaatse blokeeringu kohandamise sisse lülitada. See võib osutuda vajalikuks ebasobivalt dimensioonitud küttesüsteemi korral.

Kui töötsükli muutmise blokeeringu kohandamine on välja lülitatud, tuleb töötsükli muutmise blokeering seada hooldusfunktsiooni 3.b kaudu (→ lk. 40).

Algseadistus on 00 (väljalülitatud).

Hooldusfunktsioon 3.b: Töötsükli muutmise blokeering

See hooldusfunktsioon on rakendatud ainult siis, kui töötsükli muutmise automaatne blokeering (hooldusfunktsioon 3.A) on välja lülitatud.

Töötsükli muutmise blokeeringut saab seada vahemikus 00 kuni 15 (0 kuni 15 minutit).

Algseadistus on 03 (3 minutit).

00 korral on töötsükli muutmise blokeering välja lülitatud.

Lühim võimalik lülitussamm on 1 minut (ühe toruga küttesüsteemi ja õhkküttesüsteemi korral).

Hooldusfunktsioon 3.C: Hüsterees

See hooldusfunktsioon on rakendatud ainult siis, kui töötsükli muutmise automaatne blokeering (hooldusfunktsioon 3.A) on välja lülitatud.

Hüsterees näitab seatud pealevoolutemperatuuri lubatud hälvet. Seda saab seada sammuga 1 K. Pealevoolu minimaalne temperatuur on 35 °C.

Hüstereesi saab seada vahemikus 00 kuni 30 (0 kuni 30 K).

Algseadistus on 10 (10 K).

Hooldusfunktsioon 3.E: Tarbevee soojana hoidmise tsükkel (ainult ZWB)

See hooldusfunktsioon on kasutusel ainult mugavusrežiimi korral.

Pärast eelkütmist või sooja vee nõudlust määrab see kindlaks aja, mis kulub plaatsoojusvaheti temperatuuri järgmise tõstmiseni. Nii välditakse seda, et plaatsoojusvaheti temperatuuri on vaja liiga palju tõsta.

Tsükli kestust saab seada vahemikus 20 kuni 60 minutit.

Algseadistus on 20 (20 minutit).

Hooldusfunktsioon 3.F: Soojana hoidmise kestus (ainult ZWB)

Soojana hoidmise kestus näitab, kui kauaks jääb küttesüsteem pärast sooja vee tarbimist blokeerituks.

Soojana hoidmise kestust saab seada vahemikus 00 kuni 30 (0 kuni 30 minutit).

Algseadistus on 05 (5 minutit).

Hooldusfunktsioon 4.b: Soojusvaheti soojana hoidmise maksimaalne temperatuur (ainult ZWB)

Soojusvaheti soojana hoidmise maksimaalset temperatuuri saab seada vahemikus 40 kuni 65 (40 °C kuni 65 °C).

Algseadistus on 65 (65 °C).

Hooldusfunktsioon 4.d: Hoiatussignaal

Tõrke korral kostab hoiatussignaal.

Hooldusfunktsiooniga 4.d saab hoiatussignaali välja lülitada.

Algseadistus on 01 (sisse lülitatud).

Hooldusfunktsioon 4.E: Seadme tüüp

Selle hooldusfunktsiooniga näidatakse, missugune kütteseadme tüüp on määratud.

Võimalikud näidud on:


- 00: Ainult küte.
- 01: Kahefunktsiooniline katel.
- 02: Boileri temperatuuriandur on ühendatud Heatronic juhtseadmega.
- 03: Boileri termostaat on ühendatud juhtseadmega Heatronic.

Hooldusfunktsioon 4.F: Sifoonsüsteemi täitmise funktsioon

Sifoonsüsteemi täitmise funktsiooniga tagatakse, et kondensaadi sifoonpudel täidetakse pärast paigaldamist või kui katelt ei ole pikemat aega kasutatud.

Sifooni täitmise funktsioon rakendatakse, kui:

- katel lülitatakse pealüliti abil sisse
- põletit ei ole kasutatud vähemalt 28 päeva
- toimub suvise ja talvise režiimi vahetumine.

Kui kütte- või tarbeveesüsteemis tekib järgmisel korral soojusnõudlus, siis hoitakse katelt 15 minutit väikesel küttevõimsusel. Sifoonsüsteemi täitmise funktsioon on rakendatud seni, kuni katel 15 minutit töötanud väikesel küttevõimsusel. Näidikul näidatakse vaheldumisi  ja pealevoolutemperatuuri.

Algseadistus on 01: Sifooni täitmise funktsioon on minimaalsel küttevõimsusel.

Tunnus 02: Sifooni täitmise funktsioon on minimaalsel küttevõimsusel.


Tunnus 00: Sifooni täitmise funktsioon on välja lülitatud.



OHTLIK: Kui kondensaadi sifoonpudel on täitmata, võib välja tulla suitsugaasi!

- ▶ Sifoonsüsteemi täitmise funktsiooni tohib välja lülitada ainult hooldustööde tegemiseks.
- ▶ Pärast hooldustööde lõpetamist tuleb sifoonsüsteemi täitmise funktsioon uuesti rakendada.

Hooldusfunktsioon 5.A: Ülevaatusvälba nullimine

Selle hooldusfunktsiooni abil saab pärast ülevaatus-/hooldustöid näidu  näidikul nullida.

Seadistus 00.

Hooldusfunktsioon 5.b: Ventilaatori väljalülitusviivitus

Selle hooldusfunktsiooniga saab määrata ventilaatori väljalülitusviivituse.

Väljalülitusviivitust saab seada vahemikus 01 kuni 18 (10 – 180 sekundit).

Algseadistus on 03 (30 sekundit).

Hooldusfunktsioon 5.C: Kanali kasutamise muutmine 1 kanaliga taimeri korral

Selle hooldusfunktsiooni abil saab kanali kasutust muuta, seades kütmise asemele tarbevee soojendamise.

Võimalikud seadistused on:

- 00: 2 kanalit (kütmine ja soe tarbevesi).
- 01: 1 kanal kütmise jaoks
- 02: 1 kanal sooja vee jaoks.

Algseadistus on 00.

Hooldusfunktsioon 5.d: Boileri tüübi seadmine



Boileri tüüp tuvastatakse automaatselt ja seda ei tohi muuta.

Hooldusfunktsioon 5.E: Ühenduse NP - LP seadistamine


Selle hooldusfunktsiooni abil saab seadistada ühendust NP - LP.

Võimalikud seadistused on:

- 00: Välja lülitatud.
- 01: Ringluspump.
- 02: Täiendav küttesüsteemi pump segistita kontuuris.

Algseadistus on 00.

Hooldusfunktsioon 5.F: Ülevaatus näitamine

Selle hooldusfunktsiooni abil saab määrata kuude arvu, mille möödumisel näidatakse näidikul vaheldumisi  (ülevaatus) ja pealevoolutemperatuuri.

Kuude arvu saab seada vahemikus 00 – 72 (0 kuni 72 kuud).

Algseadistus on 00 (ei ole rakendatud).



Kui näidikul näidatakse **U0**, on see funktsioon juhtseadmepool juba seatud.

Hooldusfunktsioon 6.A: Viimati salvestatud vigade vaatamine

Selle hooldusfunktsiooni abil saab vaadata viimati salvestatud vigu.

00 korral hooldusfunktsioon lähtestatakse.

Hooldusfunktsioon 6.b: Klemmi 2 tegelik pinget

Näidatakse klemmi 2 tegelikku pinget.

Võimalikud näidud on:

- 00 - 24: 0 V kuni 24 V sammuga 1 V.

Hooldusfunktsioon 6.C: Küttesüsteemi juhtseadme poolt ettenähtud pealevoolutemperatuur

Selle hooldusfunktsiooni abil saab vaadata juhtseadme poolt ettenähtud pealevoolutemperatuuri.

Hooldusfunktsioon 6.d: Turbiini tegelik vooluhulk (ZWB seadmed)

Näidatakse turbiinist tegelikult läbivoolava vee hulka.

Võimalikud näidud on:

- 0.0. - 99.9.: 0,0–9,9 l/min, sammudega 0,1 l/min

Hooldusfunktsioon 6.E: Taimeri sisend

Vasakpoolne arv näitab küttesüsteemi tegelikku seisundit. Küttesüsteemi rakendatakse vastavalt taimeri seadistustele.

Parempoolne arv näitab sooja vee tegelikku seisundit. Sooja tarbevee režiimi rakendatakse vastavalt taimeri seadistustele.

Võimalikud näidud on:

- 00: Küttesüsteem ei ole rakendatud, vee soojendamine ei ole rakendatud.
- 01: Küttesüsteem ei ole rakendatud, vee soojendamine on rakendatud.
- 10: Küttesüsteem on rakendatud, vee soojendamine ei ole rakendatud.
- 11: Küttesüsteem on rakendatud, vee soojendamine on rakendatud.

Hooldusfunktsioon 7.A: Töötamise märgutuli

Kui katel on sisse lülitatud, siis põleb töötamise märgutuli. Hooldusfunktsiooni 7.A kaudu saab töötamise märgutule välja lülitada.

Algseadistus on 01 (sisse lülitatud).

Hooldusfunktsioon 7.b: Kolmesuunaventiil keskmises asendis

Pärast väärtuse 01 salvestamist liigub kolmesuunaventiil keskmisesse asendisse. Sellega tagatakse süsteemi täielik tühjenemine ja ajami lihtne eemaldamine.

Sellest hooldusfunktsioonist väljumisel salvestatakse automaatselt uuesti väärtus 00.

Hooldusfunktsioon 7.C: Sooja vee minimaalne hulk (ZWB)

Selle hooldusfunktsiooni abil saab seada sooja vee hulga, mis on vajalik, et põleti tarbevee soojendamise režiimis sisse lülitataks. Seadevahemik on 2,5 kuni 5 liitrit. Näidikul olev väärtus (25 kuni 50) näitab sooja vee hulka 0,1-liitriise sammuga (algseadistus: 2,5 liitrit, näit = 25).

Hooldusfunktsioon 7.E: Ehitise kuivatamise funktsioon

Selle hooldusfunktsiooniga saab ehitise kuivatamise funktsiooni sisse ja välja lülitada.



Katla funktsioonide hulka kuuluvat ehitise kuivatamise funktsiooni ei tohi segi ajada välistemperatuuri alusel töötava juhtseadme pörandakuivatuse funktsiooniga (dry function)!



Kui ehitise kuivatamise funktsioon on sisse lülitatud, siis ei ole katlal gaasiseadistuste tegemine võimalik!

Võimalikud seadistused on:

- 00: Välja lülitatud.
- 01: Ainult küttesüsteem vastavalt katla või juhtseadme seadistusele, st kõik muud soojusnõudlused on blokeeritud.

Algseadistus on 00.

Hooldusfunktsioon 7.F: Klemmide 1-2-4 konfiguratsioon

Selle hooldusfunktsiooniga saab seada klemmide 1-2-4 sisendpinget.

Võimalikud seadistused on:

- 00: Sisend on välja lülitatud.
- 01: 0–24 V sisend, etteantud võimsus.
- 02: 0–10 V sisend, etteantud võimsus.
- 03: 0–10 V sisend, etteantud temperatuur.

Algseadistus on 01.

9.3.2 Teine hooldustase

Hooldusfunktsioon 8.A: Tarkvaraversioon

Näidatakse olemasolevat tarkvaraversiooni.

Hooldusfunktsioon 8.b: Koodipistiku number



Näidatakse koodipistiku nelja viimast numbrikohta. Koodipistik määrab seadme funktsioonid. Kui seade on maagaasilt vedelgaasile (või vastupidi) ümber seadistatud, tuleb koodipistik välja vahetada.

Hooldusfunktsioon 8.C: GFA seisund






Sisemine parameeter.

Hooldusfunktsioon 8.d: GFA tõrge

Sisemine parameeter.

Hooldusfunktsioon 8.E: Juhtseadme (Heatronic 3) algseadistuse taastamine

Selle hooldusfunktsiooniga saab taastada katla algseadistuse. Kõik muudetud hooldusfunktsioonide algseadistused taastatakse.

- ▶ Hooldusnuppu  tuleb hoida nii kaua allavajutatuna, kuni selle märgutuli süttib. Näidikul on näiteks 1.A.
- ▶ Vajutada üheaegselt nuppu <eco> ja nupulukustust, kuni ilmub näiteks 8.A.
- ▶ Nupu <eco> või nupulukustuse abil tuleb hooldusfunktsioon 8.E välja valida.
- ▶ Vajutada korstnapühkimisnupule  ja siis see vabastada. Korstnapühkimisnupu märgutuli  põleb ja näidikul on 00.
- ▶ Vajutada korstnapühkimisnuppu , kuni näidikul on . Kõik seadistused taastatakse ja katel käivitub taas algseadistusega.
- ▶ Seatud hooldusfunktsioonid tuleb kasutuselevõtmise protokollis (→ lk. 67) järgi uuesti seada.

Hooldusfunktsioon 8.F: Pidev süütamine

TEATIS: Süüetrafo kahjustumise oht!

- ▶ Funktsiooni ei tohi jätta sisselülitatuks kauemaks kui 2 minutit.

See funktsioon võimaldab süüte kontrollimiseks pidevalt süüdata ilma gaasi juurdevooluta.

Võimalikud seadistused on:

- 00: Välja lülitatud.
- 01: Sisse lülitatud.

Algseadistus on 00.

Hooldusfunktsioon 9.A: Pidev töörežiim

Selle funktsiooniga seatakse üks töörežiim (00, 01 ja 02 → Hooldusfunktsioon 2.F: Töörežiim, lk. 39) pidevaks. Väärtusi 03 und 06 saab ainult lugeda.

Algseadistus on 00.

Hooldusfunktsioon 9.b: Ventilatori tegelik pöörlemissagedus

Selle hooldusfunktsiooniga näidatakse ventilatori tegelikku pöörlemissagedust (1/s).

Hooldusfunktsioon 9.C: Tegelik küttevõimsus

Selle hooldusfunktsiooniga näidatakse katla tegelikku küttevõimsust (protsentides (%)).

Hooldusfunktsioon 9.E: Turbiinisignaali viivitus (ainult ZWB)

Selle hooldusfunktsiooniga saab seada viivitusaega, et vältida seadme soovimatut käivitumist rõhu lühiajalise tõusmise tõttu veesüsteemis.

Veevarustuse iseenesliku rõhumuutuse korral võib vooluhulgamõõtur (turbiin) edastada signaali sooja vee tarbimise kohta. Sellega lülitatakse põleti lühiajaliselt sisse, kuigi vett ei kasutatud.

Turbiinisignaali viiteaja väärtuseks saab seada 02 kuni 12 (0,5 sekundit kuni 3 sekundit) 0,25-sekundilise sammuga.

Algseadistus on 04 (1 sekund).

Hooldusfunktsioon 9.F: Pumba väljalülitusviivitus (küttesüsteem)

Selle hooldusfunktsiooni abil saab seada pumba väljalülitusviivitust pärast välise juhtseadme soojusnõudluse lõppemist.

Väljalülitusviivitust saab reguleerida vahemikus 01 kuni 10 (1 kuni 10 minutit) sammuga 1 minutit.

Algseadistus on 03 (3 minutit).

Hooldusfunktsioon A.A: Pealevoolu temperatuurianduriga mõõdetud temperatuur

Selle hooldusfunktsiooni abil saab vaadata pealevoolu temperatuurianduri temperatuuri.

Hooldusfunktsioon A.b: Sooja tarbevee temperatuur

Selle hooldusfunktsiooni abil saab vaadata sooja tarbevee temperatuuri.

Hooldusfunktsioon A.C: Boileri temperatuurianduriga mõõdetud temperatuur

Selle hooldusfunktsiooni abil saab vaadata boileri temperatuurianduri temperatuuri.

Hooldusfunktsioon b.F: ZWB seadmete sisselülitusviivitus päikeseküttega eelsoojendatud vee lisamise korra

Selle hooldusfunktsiooniga saab sekundites seada aja, mille möödudes katel tarbevee soojendamiseks sisse lülitub. Sisselülitusviivituse seadmisel tuleb lähtuda süsteemi tingimustest.



Kui seatakse sisselülitusviivitus päikeseküttega eelsoojendatud vee lisamisel, siis nõudlussignaali enam vastu ei võeta → lk. 32.

Sisselülitusviivitust saab seada vahemikus 0–50 sekundit.

Algseadistus on 00 (ei ole rakendatud).

10 Gaasiliigi kohandamine

Looduslikul gaasil töötavatel kütteseadmetel on tehasepoolne EE-2H seadistus.



Nimisoojuskoormuse ja minimaalse soojuskoormuse seadistamine vastavalt TRGI 1986, lõige 8.2 ei ole vajalik.

Gaas-õhu suhet on vaja ainult CO₂- või O₂-mõõtmise abil maksimaalse nimisoojusvõimsuse ja minimaalse nimisoojusvõimsuse korral elektroonilise mõõteseadmega reguleerida.

puudub vajadus heitgaasitarvikute korrigeerimiseks drossel-siibrite ja diafragmade abil.

Maagaas

- **Maagaasi rühma 2H** seadmed on tehases seadistatud Wobbe indeksile 15 kWh/m³ ja ühendusrõhule 20 mbari.

Gaasi liigi ümberehitus

Saadaval on järgmised gaasi liigi ümberehituskomplektid:

Seade	Ümberehitamine	Tell. nr.
ZSB 14-3C	Vedelgaas	8 716 012 759 0
	Maagaas	8 714 431 150 0
ZSB 22-3C	Vedelgaas	8 716 012 760 0
	Maagaas	8 714 431 152 0
ZWB 28-3C	Vedelgaas	8 716 012 762 0
	Maagaas	8 714 431 156 0

Tab. 17



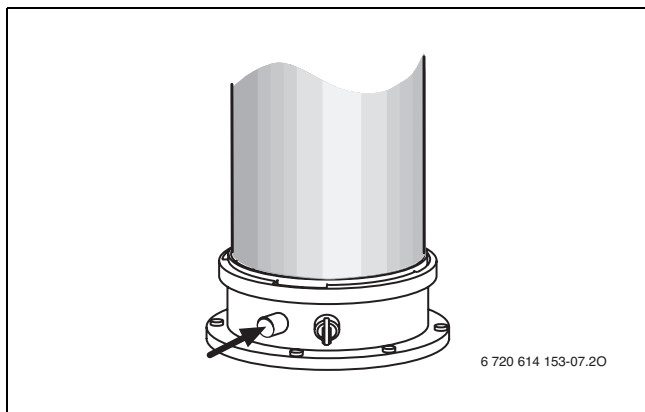
OHTLIK: Plahvatusoht!

- ▶ Sulgege enne gaasi juhtivate osadega töötamist gaasikraan.
- ▶ Enne gaasi juhtivate osadega töötamist kontrollige gaasikindlust.

- ▶ Paigaldage gaasiliigi modifitseerimiskomplekt vastavalt kaasasolevale paigaldusjuhendile.
- ▶ Pärast iga ümberseadistamist tuleb gaasi ja õhu (CO₂ või O₂) suhe uuesti sisestada (→ peatükk 10.1).

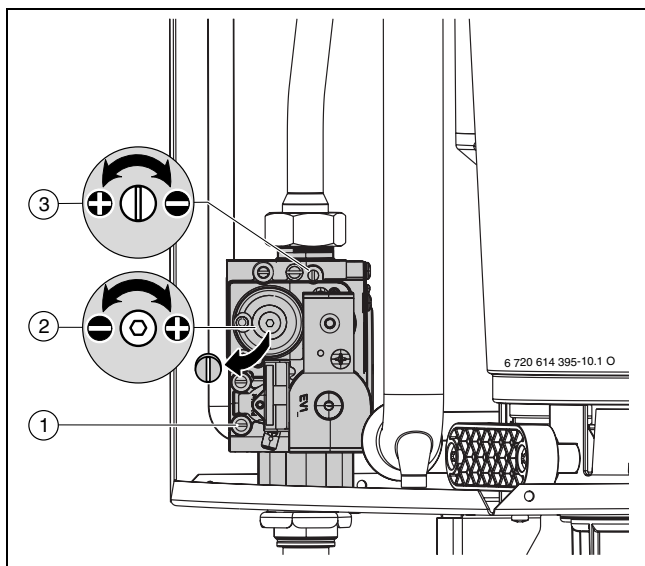
10.1 Gaasiõhu-suhe (CO₂ või O₂) seadistada

- ▶ Lülitage seade pealülitist välja.
- ▶ Eemaldage korpus (→ lk 21).
- ▶ Lülitage seade pealülitist sisse.
- ▶ Eemaldage kork heitgaasi mõõteavalt.
- ▶ Viige heitgaasisond u 135 mm heitgaasi mõõtmise toruotsiku sügavusele ja tihendage avaus.



Joon. 41

- ▶ Korstnapühkija nupp vajutage nii kaua, kui see põleb. Displeil kuvatakse pealevoolutemperatuuri vaheldumisi = **maksimaalne nimisoojusvõimsus**.
- ▶ CO₂- või O₂-väärtuse mõõtmine.
- ▶ Gaasidrosselil CO₂- või O₂-väärtus seadistage maksimaalseks nimisoojusvõimsusele tabeli järgi.
- ▶ Seadistada tabeli järgi gaasidrosselil [3] CO₂-väärtus maksimaalse nominaalse soojusvõimsuse jaoks.



Joon. 42

- 1 Mõõte tutsid gaasi ühendusvoolusurve jaoks
- 2 Min gaasikoguse reguleerimiskruvi
- 3 Max gaasikoguse reguleerimiskruvi

Seade	Gaasiliik	CO ₂	O ₂	CO ₂	O ₂
		max. nominaalne soojus-toodang	nominaalne	min. nominaalne soojus-toodang	nominaalne
ZSB 14-3	Maagaas 2H (23)	9,4 %	4,13 %	8,6 %	5,56 %
	Vedelgaas (propaan) ¹⁾	10,8 %	4,45%	10,5 %	4,91 %
	Vedelgaas (butaan)	12,4 %	2,55 %	12,0 %	3,0 %
ZSB 22-3	Maagaas 2H (23)	9,6 %	3,77 %	8,7 %	5,38 %
	Vedelgaas (propaan) ¹⁾	10,8 %	4,6 %	10,5 %	4,75 %
	Vedelgaas (butaan)	11,5 %	3,75 %	11,0 %	4,5 %
ZWB 28-3	Maagaas 2H (23)	9,6 %	3,59 %	8,7 %	5,38 %
	Vedelgaas (propaan) ¹⁾	10,8 %	4,45 %	10,5 %	4,75 %
	Vedelgaas (butaan)	11,5 %	3,6 %	11,0 %	4,5 %

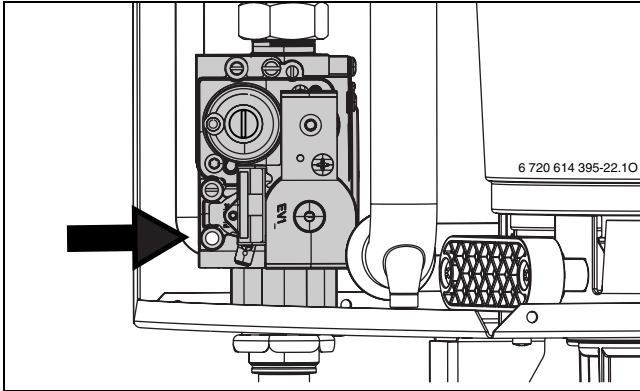
Tab. 18

1) Vedelgaasi standardväärtus statsionaarsete mahutite korral kuni 15 000 l sisaldus


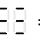
- ▶ Vajutage 2 korda lühidalt nuppu . Displeil kuvatakse pealevoolutemperatuuri vaheldumisi = **minimaalne nimisoojusvõimsus**.
- ▶ CO₂- või O₂-väärtuse mõõtmine.
- ▶ Eemaldage gaasikraani reguleerimiskruvilt plomm ja seadistage CO₂- või O₂-väärtus minimaalse nimisoojusväärtuse jaoks.
- ▶ Kontrollige uuesti seadistust maksimaalse nominaalse soojusvõimsuse ja minimaalse nominaalse soojusvõimsuse juures ja vajadusel reguleerige.
- ▶ CO₂- või O₂-väärtused sisestage kasutuselevõtuprotokollis.
- ▶ Korstnapühkija nupp vajutage nii sageli, kuni nupp enam ei põle. Ekraanil kuvatakse jälle pealevoolu temperatuur.
- ▶ Eemaldage heitgaasisond heitgaasi mõõteavast ja pange kork peale.
- ▶ Plommige gaasikraan plommitinaga.

10.2 Gaasiühenduse volurõhu kontrollimine

- ▶ Lülitage seade välja ja sulgege gaasikraan.
- ▶ Vabastage gaasiühenduse volurõhu mõõteava kruvi ja ühendage rõhumõõtur.



Joon. 43

- ▶ Avage gaasikraan ja lülitage seade sisse.
- ▶ Korstnapühkija nupp  vajutage nii kaua, kui see põleb. Displeil kuvatakse pealevoolutemperatuuri vaheldumisi  = **maksimaalne nimisoojusvõimsus**.
- ▶ Kontrollige gaasiühenduse volurõhku vastavalt tabelile.


Gasiliik	Nimirõhk [mbaari]	lubatud rõhuvahemik suurima nimisoojusvõimsuse korral [mbaari]
Maagaas 2H (23)	20	17 - 25
Vedelgaas (Propan) ¹⁾	37	25 - 45
Vedelgaas (butaan)	30	25 - 35

Tab. 19

1) Vedelgaasi standardväärtus kuni 15 000 l mahuga statsionaarsete boilerite korral




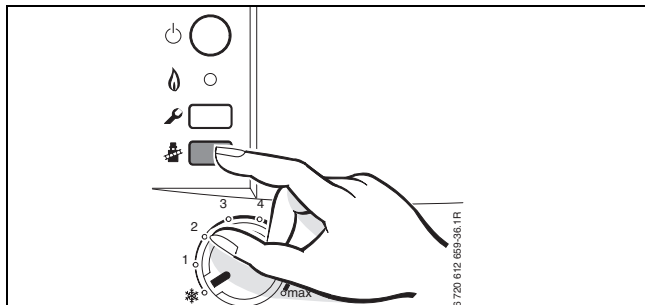
Kui väärtus on alla või üle selle, ei tohi seadet sisse lülitada. Selgitage põhjus välja ja kõrvaldage viga. Kui see ei ole võimalik, blokeerige seade gaasiühenduse poolt ja teavitage gaasifirmat.

- ▶ Korstnapühkija nupp  vajutage nii sageli, kuni nupp enam ei põle. Ekraanil kuvatakse jälle pealevoolu temperatuur.
- ▶ Lülitage seade välja, sulgege gaasikraan, võtke rõhumõõtur ära ja keerake kruvi kinni.
- ▶ Pange kate kohale tagasi.




11 Heitgaasiväärtuste kontroll

11.1 Korstnapühkijanupp

Korstnapühkijanupu vajutamiselega  kuni see põleb, saab valida järgmisi seadme võimsusi:



Joon. 44

-  = max seadistatud küttevõimsus
-  = max nimisoojusvõimsus
-  = min nimisoojusvõimsus



Teil on väärtuste mõõtmiseks aega 15 minutit. Seejärel lülitub seade uuesti normaalrežiimi.

11.2 Heitgaasitoru tiheduse kontrollimine


O₂- või CO₂-mõõtmine põlemisõhus.

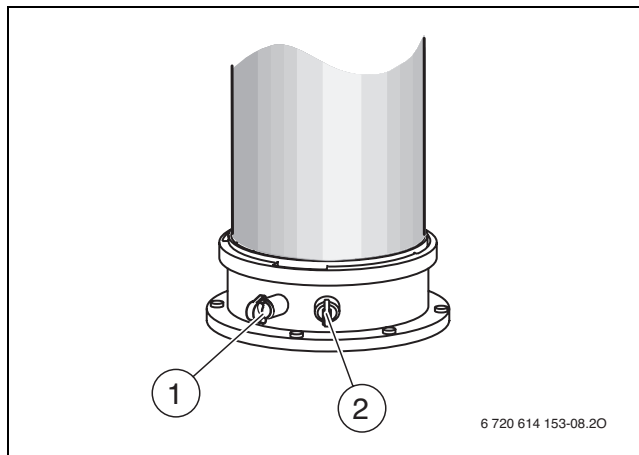
Kasutage mõõtmiseks õõnessondi.



Põlemiseks vajalikus õhus tehtud O₂- või CO₂-mõõtmiste põhjal on võimalik hinnata heitgaaside C_{13X}, C_{33X} ja C_{43X} väljaviigukanalite hermeetilisuse seisukorda. Alla 20,6 % ei tohi olla O₂-väärtus. Üle 0,2 % ei tohi olla CO₂-väärtus.

- ▶ Võtke põlemisõhu mõõteava [2] kork ära (→ joon 45).
- ▶ Lükake heitgaasisond avasse ja tihendage mõõtmiskoht.

- ▶ Korstnapühkijanupuga  = maksimaalne nimisoojusvõimsus valida.




Joon. 45

- ▶ Mõõtke O₂- ja CO₂-väärtus.
- ▶ Monteerige sulgurkork tagasi.

11.3 CO mõõtmine heitgaasis

Kasutage mõõtmiseks mitme avaga heitgaasisondi.

- ▶ Võtke kork heitgaasi mõõteavalt [1] ära (→ joon 45).
- ▶ Lükake heitgaasisond lõpuni avasse ja tihendage mõõtmiskoht.
- ▶ Korstnapühkijanupuga = maksimaalne nimisoojusvõimsus valida.
- ▶ Mõõtke CO väärtused.
- ▶ Korstnapühkija nupp  vajutage nii sageli, kuni nupp enam ei põle. Ekraanil kuvatakse jälle pealevoolu temperatuur.
- ▶ Monteerige sulgurkork tagasi.

12 Keskkonnakaitse

Keskkonnakaitse on Bosch grupi ettevõtlusalase tegevuse üks põhilisi põhialuseid.

Toodete kvaliteet, ökonoomsus ja keskkonnakaitse on meie jaoks võrdväärse tähtsusega eesmärgid.

Keskkonnakaitse alaseid eeskirju ja määruseid täidetakse rangelt.

Keskkonnakaitset arvestades kasutame me, samal ajal silmas pidades ka ökonoomsust, parimaid võimalikke tehnilisi lahendusi ja materjale.

Pakend

Me oleme pakendamisel ühinenud vastava maa taaskasutussüsteemiga, mis tagab pakendi optimaalse taaskasutamise.

Kõik kasutatavad pakendmaterjalid on keskkonnasõbralikud ja taaskasutatavad.


Kasutatud seadmete utiliseerimine

Oma aja äratöötanud seadmed sisaldavad väärtuslikke materjale, mida on võimalik pärast ümbertöötlust taas kasutusse võtta.


Sõlmi on kerge lahti võtta ja sünteetilised materjalid on märgistatud. Tänu sellele on võimalik erinevaid sõlmi sorteerida ja suunata ümbertöötlemisele või utiliseerimisele.

13 Kontroll ja hooldus


Selleks et gaasikulu ja koormus keskkonnale jääks pika aja jooksul võimalikult väikseks, soovime sõlmida heakskiidetud firmaga hooldus- ja kontrollilepingu, mis näeb ette iga-aastase kontrolli ja vajadusest sõltuva hoolduse.

 **OHTLIK:** Plahvatusoht!

- ▶ Sulgege enne gaasi juhtivate osadega töötamist gaasikraan.
- ▶ Enne gaasi juhtivate osadega töötamist kontrollige gaasikindlust.

 **OHTLIK:** Läbi mürgituse!

- ▶ Enne gaasi juhtivate osadega töötamist kontrollige gaasikindlust.


 **OHTLIK:** Elektrilöögi oht!

- ▶ Enne elektritööde läbiviimist tuleb elektriühendus katkestada (kaitse, LS-lüliti).

Heatronic

Komponendi defekti korral kuvatakse displeil tõrge.

Heatronic kontrollib kõiki ohutus-, reguleerimis- ja juhtkomponente.

 **TEATIS:** Väljuv vesi võib Heatronicut kahjustada.

- ▶ Vett juhtivate osade kallal töötades tuleb Heatronic kinni katta.

Olulised märkused



Rikete ülevaate leiata lk 60.

- Vaja läheb järgnevaid mõõteseadmeid:
 - elektrooniline heitgaasi mõõtesead CO₂, O₂, CO ja heitgaasi temperatuuri mõõtmiseks
 - rõhumõõtesead 0 - 30 mbaari (täpsus min 0,1 mbaari)
- Eritööriistad ei ole vajalikud.
- Lubatud määrad on:
vett juhtivatele komponentidele: Unisilkon L 641 (8 709 918 413)
Kruviühendused: HFt 1 v 5 (8 709 918 010).
 - ▶ Kasutage soojusjuhtiva pastana 8 719 918 658.
 - ▶ Kasutage ainult originaalvaruosi!
 - ▶ Küsige varuosi varuosakataloogi põhjal.
 - ▶ Vahetage eemaldatud tihendid ja O-rõngad uute vastu.

Pärast kontrolli/hooldust

- ▶ Pingutage kõiki lahti olnud kruvikinnitusi.
- ▶ Lülitage seade uuesti sisse (→ lk 29).
- ▶ Kontrollige ühenduskohtade tihedust.
- ▶ Määrake gaasi-õhu vahetamine (→ lehekülge 46).

13.1 Järelevalve ja hoolduse kontrollnimekiri (Hooldus- ja järelevalve protokoll)

Kuupäev							
1	Kuvage Heatronicus viimati salvestatud rike, Teenindusfunktsioon 6.A (→ lk 52).						
2	ZWB seadmetel kontrollige külma vee torus asuvat filtrit (→ lehekülg 52).						
3	Kontrollige optiliselt põlemisõhu/heitgaasi väljumist.						
4	Kontrollige gaasiühenduse voolurõhku (→ lk 47).	mbar					
5	Gaasi-õhu segu min/max kontrollida (→ lehekülg 46).	min. % max. %					
6	Gaasi ja vee lekkekindluse kontroll (→ lk 23).						
7	Kontrollige soojusplokki, (→ lk 54).						
8	Kontrollige põletit (→ lehekülg 54).						
9	Kontrollige elektroode (→ lehekülg 54).						
10	Kontrollige membraani segamisseadeldises (→ lehekülg 56).						
11	Puhastage kondensaadi sifooni (→ lehekülg 56).						
12	Kontrollige küttesüsteemi staatilise kõrguse paisupaagi eelrõhku.	baari					
13	Kontrollige kütteseadme tööõhku (→ lk 57).	baari					
14	Kontrollige automaatse ventilaatori lekkekindlust ning seda, kas kork on lahti.						
15	Kontrollige elektrijuhtmetiku seisukorda.						
16	Kontrollige kütteregulaatori seadistusi.						
17	Kontrollige küttesüsteemi juurde kuuluvaid seadmeid nagu boiler jne.						
18	Kontrollige seadistatud teenindusfunktsioone kasutuselevõtu protokoll järgi.						

Tab. 20

13.2 Erinevate töötappide kirjeldus

Viimase salvestatud vea kuvamine (teenindusfunktsioon 6.A)

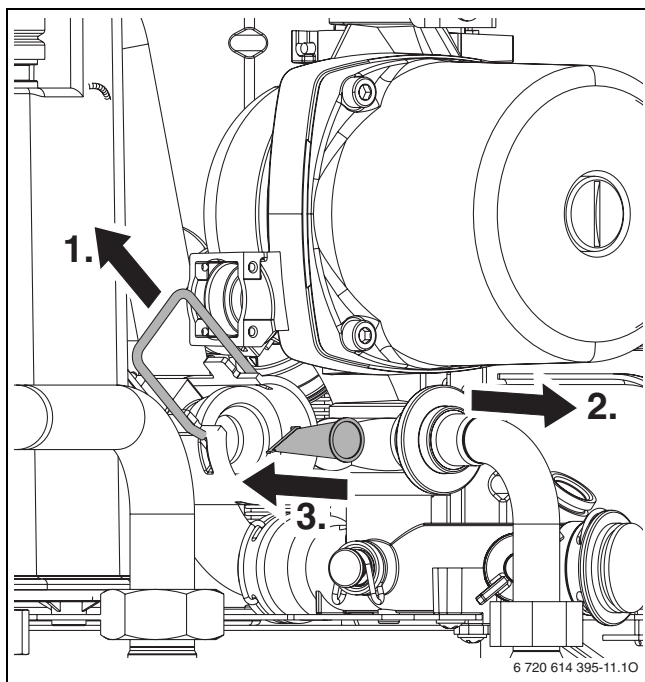
- ▶ Teenindusfunktsioon **6.A** valida (→ lehekülg 41).



Rikete ülevaate leiate lk 60.

13.2.1 Sõel külma veetorus (ZWB)

- ▶ Keerake külma veetoru lahti ja kontrollige sõela puhtust.



Joon. 46

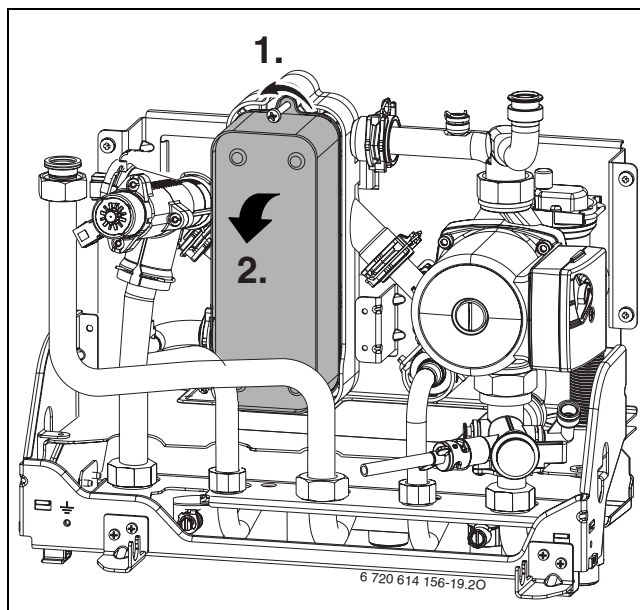
13.2.2 Plaatsoojusvaheti (ZWB)

Ebapiisava soojaveevõimsuse korral:

- ▶ Kontrollige külma veetoru filtri puhtust (→ lk 52).
- ▶ Eemaldage plaatsoojusvaheti ja vahetage välja, -või-
- ▶ eemaldage katlakivi roostevabale terasele (1.4401) sobiva katlakivi eemaldusvahendiga.

Plaatsoojusvaheti eemaldamine:

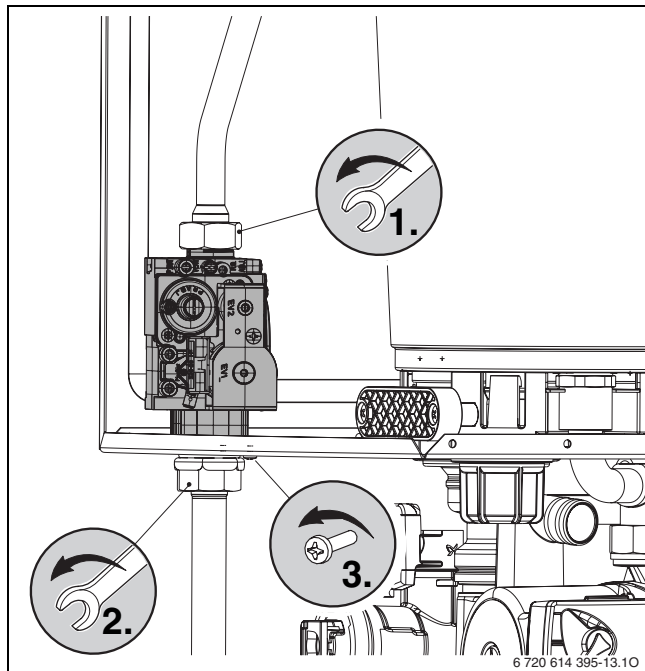
- ▶ Eemaldage plaatsoojusvaheti ülaosast kruvi ja võtke plaatsoojusvaheti välja.
- ▶ Asetage kohale uus plaatsoojusvaheti koos uute tihenditega ja kinnitage kruviga.



Joon. 47

13.2.3 Gaasigesti

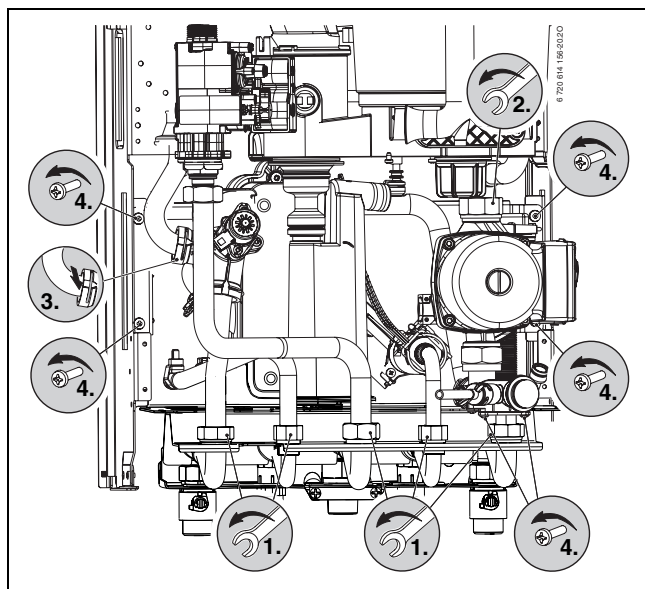
- ▶ Lahutage elektrilised pistikühendused.
- ▶ Keerake lahti gaasi ühendustoru.
- ▶ Keerake lahti kaks kruvi, lükake gaasiarmatuur koos tugiplekiga üles ja võtke kruvide küljest ära.



Joon. 48

13.2.4 Hüdraulikaseade

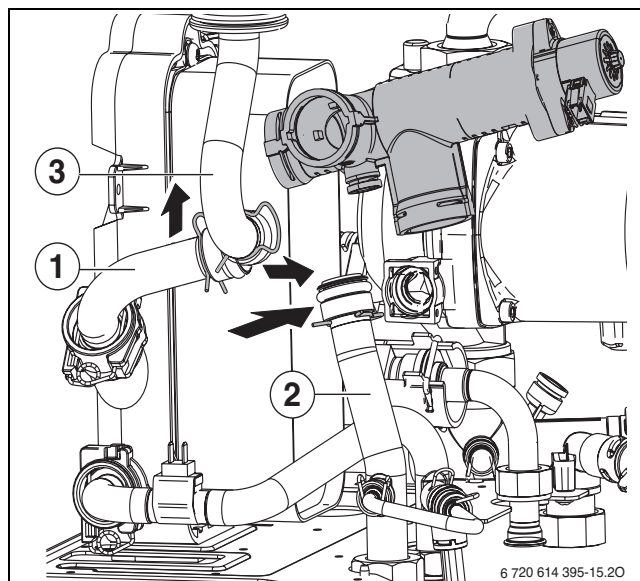
- ▶ Võtke kondensaadi sifoon välja.
- ▶ Keerake lahti/eemaldage toruühendused (1).
- ▶ Keerake lahti pumba ülaosas olev toruühendus (2).
- ▶ Vabastada kolmesuunaventiili klamber (3).
- ▶ Keerake lahti kuus kruvi ja võtke kogu hüdraulika välja (4).



Joon. 49

13.2.5 Kolmikventiil

- ▶ Vabastada kolm klambrit.
- ▶ Tõmmake kolmikventiil ülevalt välja.



Joon. 50

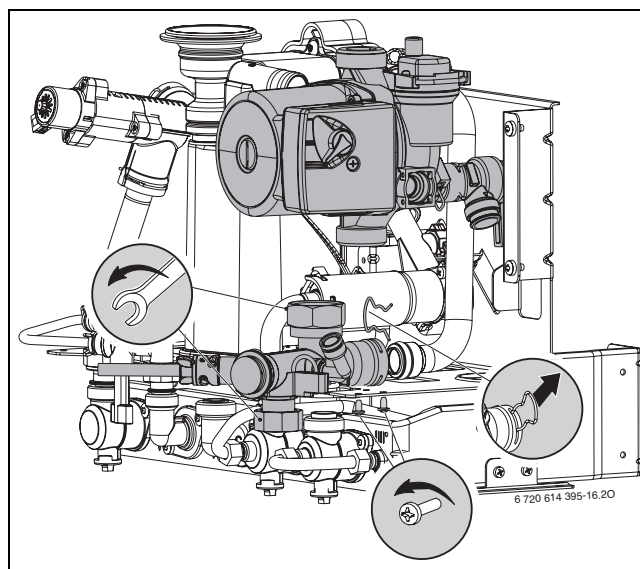
1, 2, 3 Torud



Kiireks kokkupanekuks monteerige kõigepealt toru 1 ning seejärel torud 2 ja 3.

13.2.6 Pump ja tagasivoolujaotur

- ▶ Keerake lahti pumba alaosas olev toruühendus ja võtke pump ülevalt ära.
- ▶ Eemaldage tagasivoolujaoturi tagumiselt ühenduselt klamber.
- ▶ Keerake lahti kütte tagasivoolutorude ühendus.
- ▶ Eemaldage kaks kinnituskruvi ja tõmmake tagasivoolujaotur eest ära.

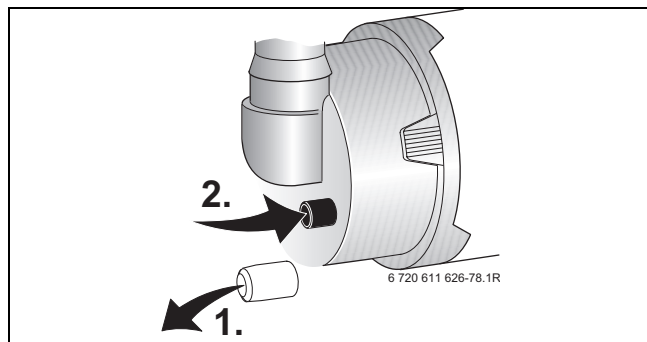


Joon. 51

13.2.7 Soojaploki, põleti ja elektroodide kontrollimine

Soojaploki puhastamiseks tarvikut nr 1156, tell. nr 7 719 003 006 (koosneb harjast ja tõstmisvahendist) kasutada.

- ▶ Kontrollige segamisseadeldise juhtrõhku maksimaalse nimisoojusvõimsuse korral.



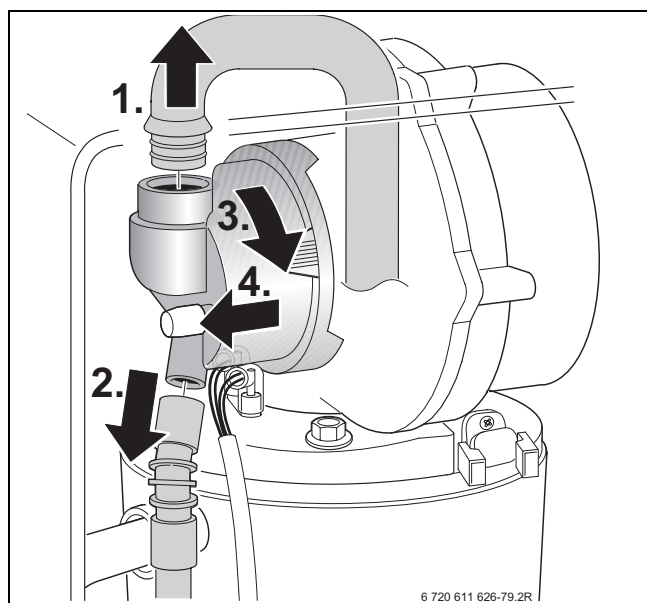
Joon. 52

Seade	Reguleeriv rõhk	Puhastamine?
ZSB 14-3C	≥ 3,0 mbar	Ei
	< 3,0 mbar	Ja
ZSB 22-3C	≥ 2,6 mbar	Ei
	< 2,6 mbar	Ja
ZWB 28-3C	≥ 4,5 mbar	Ei
	< 4,5 mbar	Ja

Tab. 21

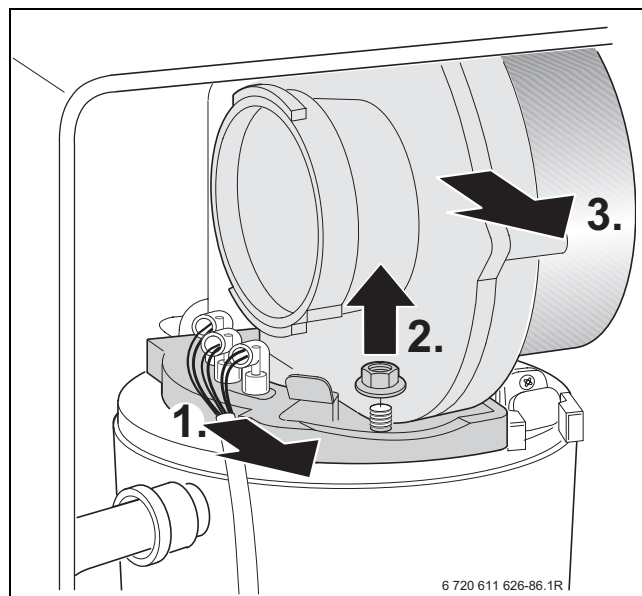
Kui puhastus vajalik on:

- ▶ võtke imitoru küljest ja eemaldage gaasitoru segamisseadeldisest, → joon 53.
- ▶ Võtke segamisseadeldis lahti.



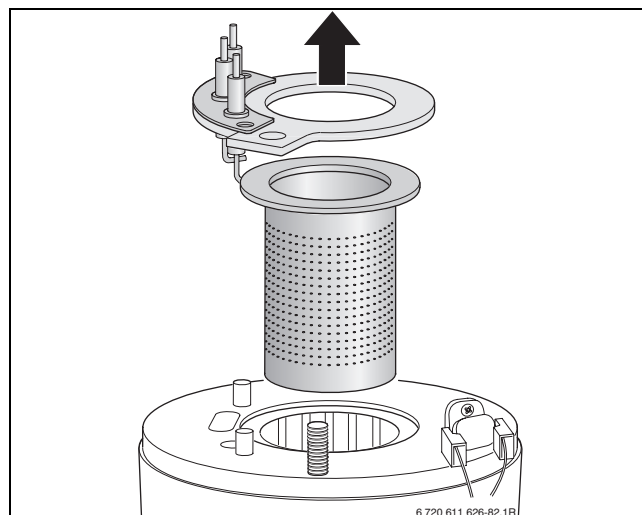
Joon. 53

- ▶ Tõmmake süüte- ja kontrollelektroodi kaablid ära, → joon 54.
- ▶ Keerake ventilaatori plaadi kinnitusmutrid lahti ja võtke ventilaator välja.



Joon. 54

- ▶ Võtke tihendiga elektroodikomplekt välja ja kontrollige elektroodide puhtust, vajadusel puhastage või vahetage.
- ▶ Võtke põleti välja.



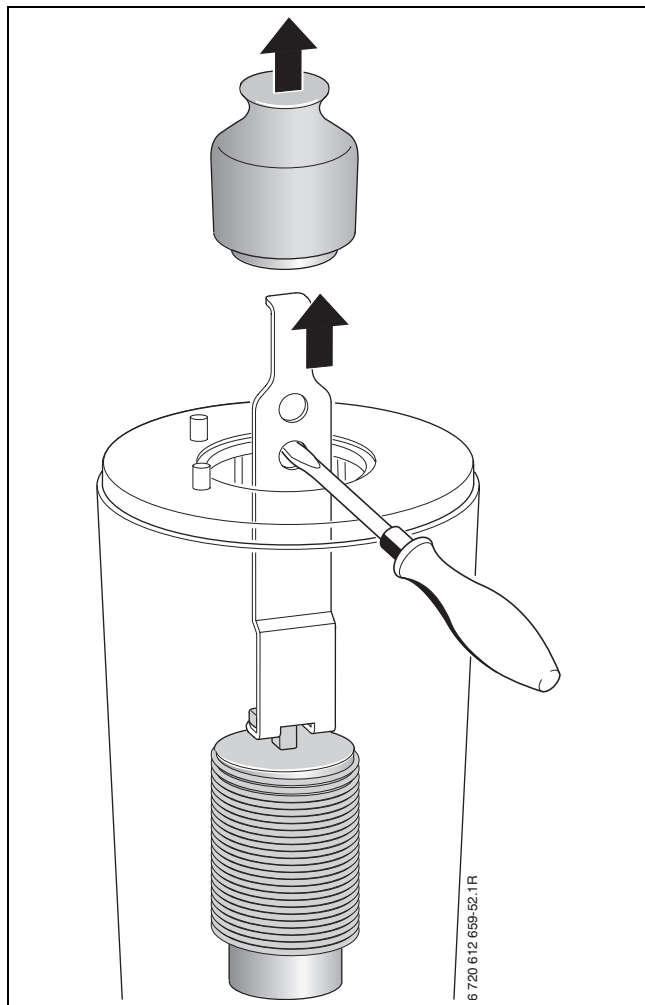
Joon. 55

HOIATUS: Põletusohu. Surveelemendid võivad ka pärast seadme pikemat seismist veel väga kuumad olla!

- ▶ Jahutage surveelemente niiske lapiga.

- ▶ Võtke ülemine surveelement välja.
- ▶ Võtke alumine surveelement tõstmisvahendi abil välja.

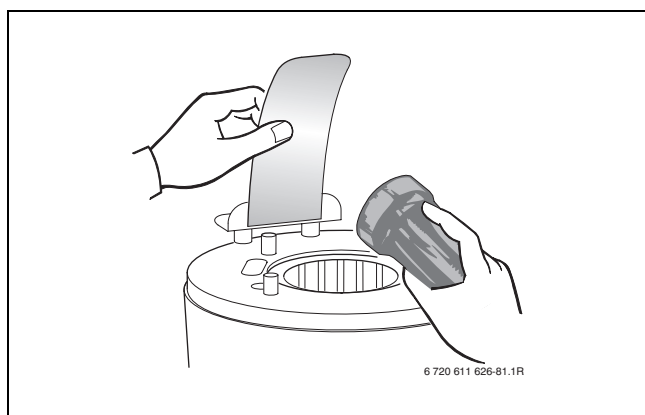
- Vajadusel puhastage mõlemad surveelemendid.



Joon. 56



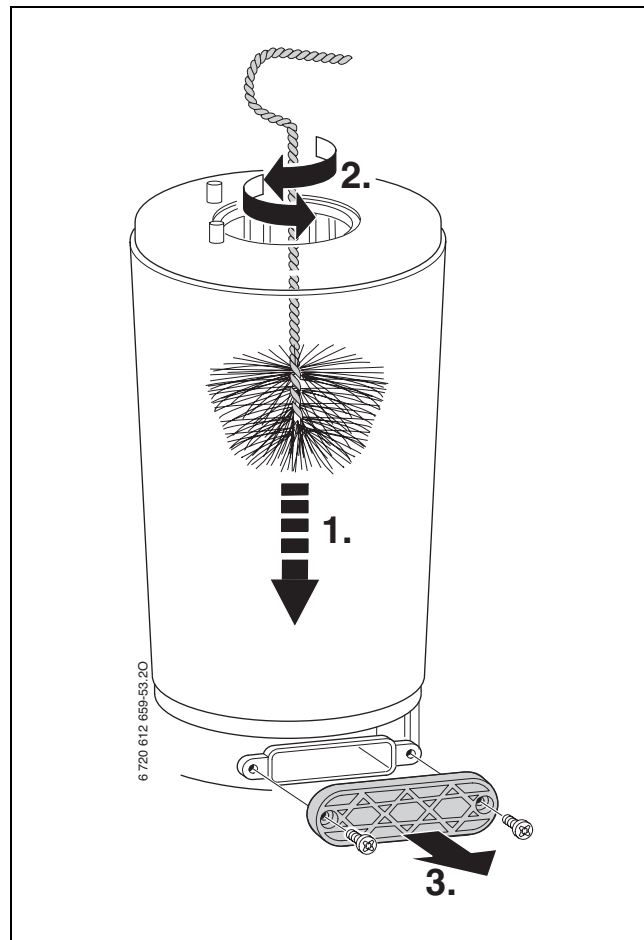
Taskulambiga saab peegli abil soojaplokki kontrollida.



Joon. 57

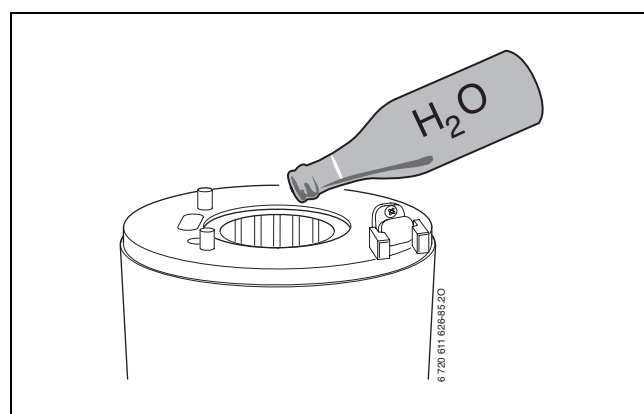
- Puhastage soojaplokk harjaga:
 - vasakule ja paremale keerates
 - ülevalt alla kuni lõpuni

- Eemaldage ülevaatusava kaas ja võtke see ära.



Joon. 58

- Eraldage jägid välja ja pange ülevaatusava kinni tagasi.
- Pange surveelement kohale tagasi.
- Võtke kondensaadi sifoon välja ja pange sobiv anum alla.
- Loputage soojaplokki ülalt sooja veega.

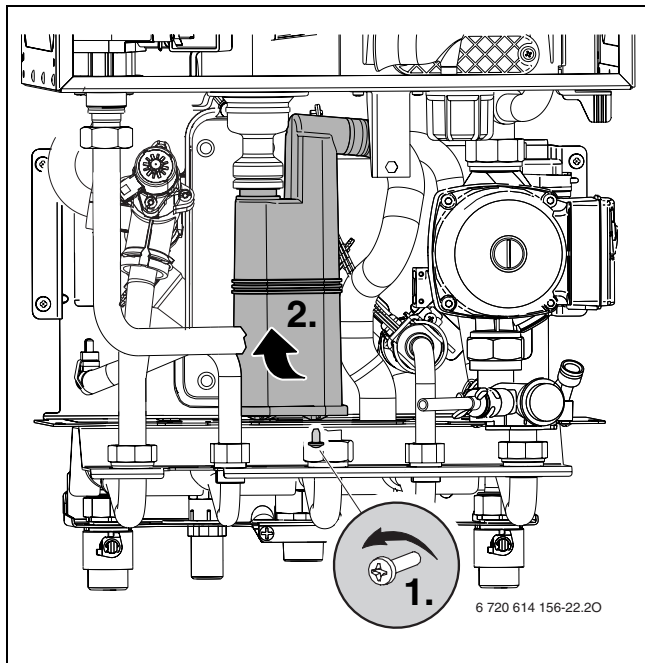


Joon. 59

- Tehke ülevaatusava uuesti lahti ja puhastage kondensaadi vann ja kondensaadi liitmik.
- Pange detailid vastupidises järjekorras kohale tagasi.
- Määrake gaasi-õhu vahekorras (→ lehekülg 46).

13.2.8 Kondensaadi sifooni puhastamine

- ▶ Eemaldage kruvi ja võtke kondensaadi sifoon välja.
- ▶ Kontrollige soojusvaheti läbitavust.

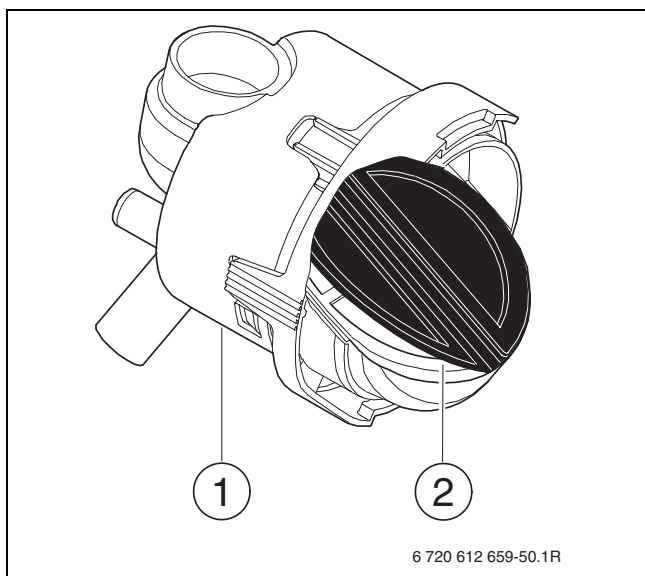


Joon. 60

- ▶ Loputage kondensaadi sifoon.
- ▶ Kontrollige kondensaadi voolikut ja vajadusel puhastage.
- ▶ Täitke vesilukk umbes 1/4 l veega ja asetage ta oma kohale.

13.2.9 Segamisseadeldises asuv membraan

- ▶ segamisseadeldis [1] joonise järgi 53 välja võtta.
- ▶ Kontrollige, kas membraan [2] on määrdunud või praguline.



Joon. 61

- ▶ Pange segamisseadeldis kohale tagasi.

13.2.10 Kütte kaitseventiili kontrollimine

Selle ülesandeks on kütte ja kogu paigaldise kaitsmine võimaliku ülerõhu eest. Põhiseadistus on reguleeritud selliselt, et ventiil aktiveerub siis, kui ringluse rõhk saavutab 3 baari.



HOIATUS:

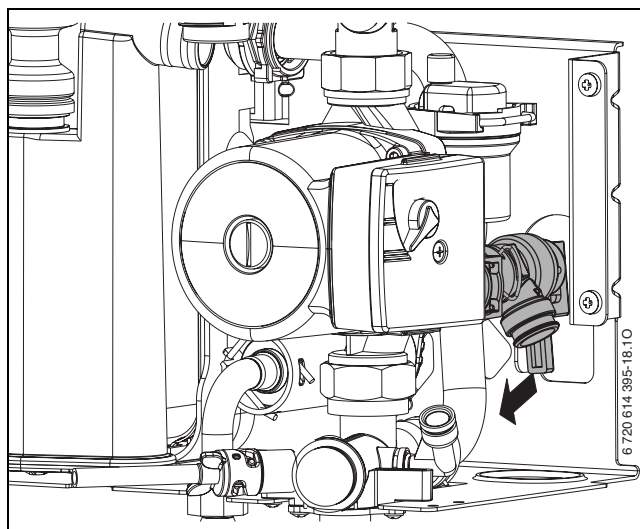
- ▶ Ärge sulgege kaitseventiili mitte mingil juhul.
- ▶ Paigaldage kaitseventiil väljavooluga allapoole.

Kaitseventiili käsitsi avamiseks:

- ▶ Vajutage hooba nt kruvikeeraja abil.

Sulgemiseks:

- ▶ Laske hoob lahti.



Joon. 62 Kaitseventiil (küte)

13.2.11 Paisupaagi kontrollimine (vt ka lk 35)

Paisupaaki tuleb vastavalt standardile DIN 4807, Osa 2, punkt 3.5 kontrollida kord aastas.

- ▶ Vabastage seade rõhu alt.
- ▶ Vajadusel tuleb paisupaagi eelrõhk viia küttesüsteemi staatilisele kõrgusele.

13.2.12 Küttesüsteemi tööõhu seadistamine



TEATIS: Seade võib kahjustada saada.

- ▶ Lisage küttevett ainult külma seadme korral.

Manomeetri näit

1 baar	Minimaalne täiterõhk (külmal seadmel)
1 - 2 baari	Optimaalne täiterõhk
3 baari	Maksimaalset täiterõhku ei tohi kütteevee suurimal temperatuuril ületada (kaitseventiil avatud).

Tab. 22

- ▶ Kui osuti on alla 1 baari (külmal seadmel): lisage vett, kuni osuti on 1 baari ja 2 baari vahel.



Enne täitmist täitke voolik veega. Nii väldite õhu sattumist küttevette.

- ▶ Kui rõhk ei püsi: kontrollige paisupaagi ja küttesüsteemi lekkekindlust.

13.2.13 Elektri juhtmistiku kontrollimine

- ▶ Kontrollige, kas elektri juhtmistikul ei ole mehaanilisi kahjustusi ja vahetage vigased kaablid välja.

13.2.14 Muude komponentide puhastamine

- ▶ Puhastage elektroodid. Kulumismärkide korral tuleb elektroodid välja vahetada.

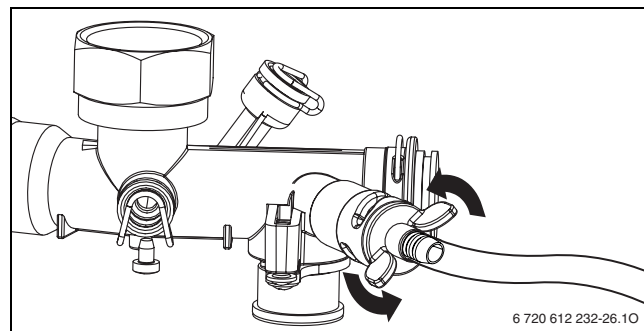
13.3 Gaasikatla tühjendamine

Küttekontuur

Selleks et kütteseadet tühjendada saaks, peab selle madalaimas punktis tühjenduskraan olema.

Kütteseadme tühjendamiseks:

- ▶ Avage tühjenduskraan ja laske küttevool ühendatud vooliku kaudu välja voolata.



Joon. 63

Sooja vee ahel (ZWB)

Sooja vee ahela saab ülerõhuventiili kaudu tühjendada.

- ▶ Sulgege külma vee juurdevool.
- ▶ Keerake sooja vee veevõtukoht täiesti lahti.
- ▶ Tehke ülerõhuventiil täiesti lahti.

14 Näidikul nädatavad näidud

Näidikul nädatakse järgmisi näite (tabel 23 ja):

Nädatav väärtus	Kirjeldus	Vahemik
Number või täht, punkti järel täht	Hooldusfunktsioon (→ tabel 14/ 15, lk. 15)	
Täht ja seejärel number või täht	Tõrke number vilgub (→ tabel 25, lk. 60)	
Kaks numbrit	Kümnenarv, nt pealevoolutemperatuur	00..99
U ja seejärel 0..9	Kümnenarv; 100..109 näidatakse kui U0..U9	0..109
Üks number ja seejärel kaks korda kaks numbrit	Kümnenarv (kolm numbrit); esimest numbrit näidatakse vaheldumisi kahe viimase numbriga (nt (1...69 väärtuse 169 korral)	0..999
Kaks kriipsu ja seejärel kaks korda kaks numbrit	Koodipistiku number; väärtust näidatakse kolme sammuga: 1. kaks kriipsu 2. esimene numbripaar 3. teine numbripaar (nt: -- 10 04)	1000..9999
Kaks tähte ja seejärel kaks korda kaks numbrit	Versiooni number; väärtust näidatakse kolme sammuga: 1. esimene tähepaar 2. esimene numbripaar 3. teine numbripaar (nt: CF 10 20)	

Tab. 23 Näidikul esitatav info

Spetsiaalsed näidud	Kirjeldus
	Mingi nupu vajutamise kinnitus (v.a nupp <reset>).
	Kinnitus kahe nupu üheaegsel vajutamisel.
	Kinnitus, kui nuppu vajutatakse kauem kui 3 sekundit (salvestamise funktsioon).

Tab. 24 Spetsiaalsed näidud näidikul

Spetsiaalsed näidud	Kirjeldus
	Näidikul näidatakse vaheldumisi pealevoolutemperatuuri ja . Katel töötab 15 minutit minimaalse nimisoojusvõimsusega.
	Näidikul näidatakse vaheldumisi pealevoolutemperatuuri ja . Seade töötab maksimaalsena seatud nimisoojusvõimsusega kütmisrežiimil, → hooldusfunktsioon 1.A .
	Näidikul näidatakse vaheldumisi pealevoolutemperatuuri ja . Katel töötab 15 minutit maksimaalse nimisoojusvõimsusega.
	Õhueemaldusfunktsioon on rakendatud, vt hooldusfunktsiooni 2.C .
	Näidikul näidatakse vaheldumisi pealevoolutemperatuuri ja . Sifoonsüsteemi täitmise funktsioon rakendatud, → hooldusfunktsioon 4.F .
	Näidikul näidatakse vaheldumisi pealevoolutemperatuuri ja : seatud ülevaatusvälp on möödas, → hooldusfunktsioon 5.A .
	Näidikul näidatakse vaheldumisi pealevoolutemperatuuri ja . Küttesüsteemi pump on blokeeritud.
	Näidikul näidatakse vaheldumisi pealevoolutemperatuuri ja . Muutuse piirang on sisse lülitatud. Pealevoolutemperatuur saavutatakse liiga kiiresti: kütmine katkestatakse 2 minutiks.
	Välitemperatuuri alusel töötava juhtseadme põrandakuivatamise funktsioon (dry function) (→ kasutusjuhend) või ehitise kuivatamise funktsioon (→ hooldusfunktsioon 7.E) on rakendatud.
	Nupulukustus on rakendatud. Nupulukustuse vabastamiseks tuleb nuppu vajutada seni, kuni näidikule ilmub pealevoolutemperatuur.

Tab. 24 Spetsiaalsed näidud näidikul

15 Tõrked

15.1 Tõrgete kõrvaldamine



OHTLIK: Plahvatusoht!

- ▶ Sulgege enne gaasi juhtivate osadega töötamist gaasikraan.
- ▶ Enne gaasi juhtivate osadega töötamist kontrollige gaasikindlust.



OHTLIK: Läbi mürgituse!

- ▶ Enne gaasi juhtivate osadega töötamist kontrollige gaasikindlust.



OHTLIK: Elektrilöögi oht!

- ▶ Enne elektritööde alustamist tuleb elektritoide (230 V vahelduvvool) katkestada (kaitse, kaitselüliti) ja tõkestada kogemata sisselülitamise võimalus.



HOIATUS: Põletusoht!

Kuum vesi võib põhjustada raskeid põletusi.

- ▶ Enne veekonstruktsioonide juures tööde alustamist tuleb seade tühjendada.



ETTEVAATUST: Väljuv vesi võib Heatronicut kahjustada.

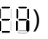
- ▶ Vett juhtivate osade kallal töötades tuleb Heatronic kinni katta.

Heatronic kontrollib kõigi ohutus-, reguleerimis- ja juhtimiskomponentide tööd.


Kui töötamise käigus tekib tõrge, siis kostab hoiatussignaal ja töötamise märgutuli vilgub.



Hoiatussignaali saab välja lülitada, kui vajutada mõnda nuppu.

Näidikul näidatakse tõrkekoodi (nt ) ja nupu <reset> märgutuli võib vilkuda.

Nupu <reset> märgutule vilkumise korral tuleb:

- ▶ hoida nuppu <reset> allavajutatuna, kuni näidikule ilmub .
- Katel hakkab uuesti tööle ja näidatakse pealevoolutemperatuuri.

Kui nupu <reset> märgutuli ei vilgu, tuleb:

- ▶ katel välja ja tagasi sisse lülitada.
- Katel hakkab uuesti tööle ja näidatakse pealevoolutemperatuuri.



Ülevaade tõrgetest on esitatud lk. 60.

Ülevaade näidikul näidatavatest näitudest on esitatud lk. 58.

Kui tõrget ei õnnestu kõrvaldada, siis tuleb:

- ▶ kontrollida trükkplaati, vajaduse korral vahetada see välja ja seada hooldusfunktsioone.

15.2 Näidikul näidatavad tõrked

Ekraan	Kirjeldus	Kõrvaldamine
A7	Soojavee temperatuuriandur on vigane. (ZWB)	Kontrollige, kas temperatuuriandur või ühenduskaabel ei ole purunenud ega lühises.
A8	Signaali katkestus (puudumine)	Kontrollige siinil osalejate ühenduskaablit.
Ad	Boileri temperatuuriandurit ei tuvastatud.	Kontrollige boileri temperatuuriandurit ja ühenduskaablit.
b1	Kodeerimispistikut ei tuvastatud.	Asetage kodeerimispistik õigesti kohale, vajadusel vahetage välja.
b2	Sisemine andmeviga.	Vt spetsialisti teenindusjuhendit.
b3		
C6	Ventilaator ei tööta.	Kontrollige ventilaatorikaablit pistikuga ning vajaduse korral vahetage välja.
CC	Välitemperatuuri andurit ei tuvastatud.	Kontrollige, ega välitemperatuuri andur või ühenduskaabel ei ole purunenud.
d3	Väline kaitse on rakendunud.	Termokaitse TB1 on rakendunud. Puudub sild 8 - 9 või sild PR - P0.
E2	Pealevoolu temperatuuriandur on vigane.	Kontrollige temperatuuriandurit ja ühenduskaablit.
E9	Soojaploki temperatuuripiiraja või heitgaasi temperatuuripiiraja on rakendunud.	Kontrollige töörohku, temperatuuripiirajat, pumba töötamist, kontrollige trükkplaadi kaitset, eemaldage seadmest õhk. Kontrollige soojaploki veepoolt Surveelementidega seadmete korral kontrollige, kas surveelemendid on soojaplokki paigaldatud.
EA	Leeki ei tuvastata.	Kas gaasikraan on lahti? Kontrollige gaasiühenduse voolurõhku, võrguühendust kaabliga elektroode, heitgaasitoru, gaasirõhu suhet. Maagaasi korral kontrollige välist gaasivoolu kaitselülitit.
F0	Sisemine rike.	Kontrollige pistikkontakte ja süütejuhtmeid, vajadusel vahetage trükkplaat. Kontrollige gaasiõhu suhet.
F1	Sisemine andmeviga.	Vt spetsialisti teenindusjuhendit.
F7	Kuigi seade on välja lülitatud, tuvastatakse leek.	Kontrollige elektroode. Kas heitgaasitorustik on korras? Kontrollige, kas trükkplaat on niiske.
FA	Pärast gaasi väljalülitamist: tuvastatakse leek.	Kontrollige gaasiarmatuuri. Puhastage kondensaadi sifoon ja kontrollige elektroode. Kas heitgaasitorustik on korras?
Fd	Vajutati kogemata reset-nuppu.	Vajutage veel kord reset-nuppu.

Tab. 25

15.3 Tõrked, mida näidikul ei näidata

Seadme tõrked	Kõrvaldamine
Liiga suur põlemismüra, undamine	<ul style="list-style-type: none"> ▶ Koodipistik tuleb õigesti kohale panna, vajaduse korral välja vahetada. ▶ Kontrollida gaasiliiki. ▶ Kontrollida gaasivarustuse rõhku, vajaduse korral reguleerida. ▶ Kontrollida suitsugaasisüsteemi, vajaduse korral puhastada või remontida. ▶ Kontrollida gaasi ja õhu suhet põlemisõhus ja suitsugaasis, vajaduse korral vahetada gaasiarmatuur välja.
Voolamismüra	<ul style="list-style-type: none"> ▶ Seadistada õigesti pumba astmed või pumba tööpiirkonnad ja reguleerida maksimaalsele võimsusele.
Soojaskütmine kestab liiga kaua	<ul style="list-style-type: none"> ▶ Seadistada õigesti pumba astmed või pumba tööpiirkonnad ja reguleerida maksimaalsele võimsusele.
Suitsugaasiväärtused ei ole korras; CO-väärtused on liiga kõrged	<ul style="list-style-type: none"> ▶ Kontrollida gaasiliiki. ▶ Kontrollida gaasivarustuse rõhku, vajaduse korral reguleerida. ▶ Kontrollida suitsugaasisüsteemi, vajaduse korral puhastada või remontida. ▶ Kontrollida gaasi ja õhu suhet suitsugaasis, vajaduse korral vahetada gaasiventil välja.
Süüde liiga tugev, liiga nõrk	<ul style="list-style-type: none"> ▶ Kontrollida gaasiliiki. ▶ Kontrollida gaasivarustuse rõhku, vajaduse korral reguleerida. ▶ Kontrollida elektritoidet. ▶ Kontrollida elektroode ja juhet, vajaduse korral vahetada välja. ▶ Kontrollida suitsugaasisüsteemi, vajaduse korral puhastada või remontida. ▶ Kontrollida gaasi ja õhu suhet, vajaduse korral vahetada gaasiventil välja. ▶ Maagaasi korral: kontrollida välist gaasivoolu andurit, vajaduse korral vahetada välja. ▶ Kontrollida põletit, vajaduse korral vahetada välja.
Soe vesi on halva lõhna või tumeda värvusega	<ul style="list-style-type: none"> ▶ Viia läbi soojaveekontuuri termodesinfitseerimine. ▶ Vahetada kaitseanood.
Ületatakse ettenähtud pealevoolutemperatuuri (nt juhtseadme FW-500 kaudu)	<ul style="list-style-type: none"> ▶ Lülitada töötssükli muutmise automaatne blokeering välja, s.t seada väärtuseks 0. ▶ Seada vajalik töötssükli blokeering, nt põhiseadistus 3 minutit.
Kondensaad õhusektsioonis	<ul style="list-style-type: none"> ▶ Paigaldada segamisseadmesse vastavalt paigaldusjuhendile membraan või vahetada see välja.

Tab. 26 Tõrked, mida näidikul ei näidata

Seadme tõrked	Kõrvaldamine
Ei saavutata sooja tarbevee väljavoolutemperatuuri (ZWB)	<ul style="list-style-type: none">▶ Koodipistik tuleb õigesti kohale panna, vajaduse korral välja vahetada.▶ Kontrollida, kas pinge (vahelduvvool 230 V AC) on klemmide 1 ja 3 vahel olemas, vajaduse korral teha korda.▶ Kontrollida turbiini, vajaduse korral vahetada välja.
Heatronic vilgub (s.t kõik nupud, kõik näidiku segmendid, põleti märgutuli jne vilguvad)	<ul style="list-style-type: none">▶ Vahetada kaitse Si 3 (24 V) välja.

Tab. 26 Tõrked, mida näidikul ei näidata

15.4 Anduri väärtused

15.4.1 Välistemperatuuri andur (välistemperatuuri alusel töötava juhtseadme korral (lisavarustus))

Välistemperatuur (°C)	
Mõõtmistolerants ± 10%	Takistus (Ω)
-20	2 392
-16	2 088
-12	1 811
-8	1 562
-4	1 342
0	1 149
4	984
8	842
10	781
15	642
20	528
25	436

Tab. 27

15.4.2 Pealevoolu, boileri, sooja vee, väline pealevoolutemperatuuri andur

Temperatuur (°C)	
Mõõtmistolerants ± 10%	Takistus (k Ω)
20	14 772
25	11 981
30	9 786
35	8 047
40	6 653
45	5 523
50	4 608
55	3 856
60	3 243
65	2 744
70	2 332
75	1 990
80	1 704
85	1 464
90	1 262
95	1 093
100	950

Tab. 28

15.5 Koodipistik

Katel	Number
ZSB 14-3 C 23	8 714 431 150 0
ZSB 14-3 C 31	8 714 431 151 0
ZSB 22-3 C 23	8 714 431 152 0
ZSB 22-3 C 31	8 714 431 153 0
ZWB 28-3 C 23	8 714 431 156 0
ZWB 28-3 C 31	8 714 431 157 0

Tab. 29

16 Küttevõimsuse / tarbevee soojendamise võimsuse seadeväärtused

16.1 Küttevõimsuse seadistusväärtused ZSB 14 ... 23 korral

		Magaas 2H, tunnusarv 23										
		H _S (0 °C) (kWh/m ³)										
		H _i (15 °C) (kWh/m ³)										
Ekraan	Võimsus (kW)	Koormus (kW)	Gaasivoog (l/min t _V /t _R = 80/60 °C)									
33	3,3	3,4	7	7	7	6	6	6	6	6	5	5
35	3,6	3,7	8	7	7	7	7	6	6	6	6	6
40	4,4	4,5	9	9	9	8	8	8	7	7	7	7
45	5,1	5,2	11	10	10	10	9	9	8	8	8	8
50	5,8	6,0	13	12	11	11	10	10	10	9	9	9
55	6,6	6,7	14	13	13	12	12	11	11	10	10	10
60	7,3	7,5	16	15	14	14	13	13	12	12	11	11
65	8,0	8,2	17	17	16	15	14	14	13	13	12	12
70	8,7	9,0	19	18	17	16	16	15	15	14	13	13
75	9,5	9,7	21	20	19	18	17	16	16	15	15	15
80	10,2	10,5	22	21	20	19	18	18	17	16	16	16
85	10,9	11,2	24	23	21	21	20	19	18	17	17	17
90	11,7	12,0	25	24	23	22	21	20	19	19	18	18
95	12,4	12,7	27	26	24	23	22	21	21	20	19	19
U0	13,0	13,3	28	27	26	24	23	22	22	21	20	20

Tab. 30

16.2 Küttevõimsuse seadistusväärtused ZSB 14 ... 31 korral

Ekraan	Propan		Butaan	
	Võimsus (kW)	Koormus (kW)	Võimsus (kW)	Koormus (kW)
43	5,7	5,8	6,4	6,6
50	6,6	6,8	7,5	7,7
55	7,2	7,4	8,2	8,4
60	7,9	8,1	9,0	9,2
65	8,6	8,8	9,7	10,0
70	9,2	9,5	10,4	10,7
75	9,9	10,2	11,2	11,5
80	10,6	10,8	11,9	12,2
85	11,2	11,5	12,7	13,0
90	11,9	12,2	13,4	13,8
95	12,6	12,9	14,2	14,5
U0	13,0	13,3	14,8	15,1

Tab. 31

16.3 Küttevõimsuse seadistusväärtused ZSB 22 ... 23 korral

Magaas 2H, tunnusarv 23											
		$H_{S(0\text{ °C})}$ (kWh/m ³)									
		$H_{i(15\text{ °C})}$ (kWh/m ³)									
Ekraan	Võimsus (kW)	Koormus (kW)	Gaasivoog (l/min $t_V/t_R = 80/60\text{ °C}$)								
36	7,3	7,5	16	15	14	14	13	13	12	12	11
40	8,1	8,3	18	17	16	15	15	14	13	13	13
45	9,2	9,4	20	19	18	17	16	16	15	15	14
50	10,2	10,5	22	21	20	19	18	18	17	16	16
55	11,2	11,5	24	23	22	21	20	19	19	18	17
60	12,2	12,6	26	25	24	23	22	21	20	20	19
65	13,3	13,6	29	27	26	25	24	23	22	21	20
70	14,3	14,7	31	29	28	27	26	25	24	23	22
75	15,3	15,7	33	32	30	29	28	26	25	24	24
80	16,4	16,8	35	34	32	31	29	28	27	26	25
85	17,4	17,8	38	36	34	33	31	30	29	28	27
90	18,4	18,9	40	38	36	35	33	32	31	29	28
95	19,4	19,9	42	40	38	37	35	34	32	31	30
U0	20,3	20,8	44	42	40	38	36	35	34	32	31

Tab. 32

16.4 Küttevõimsuse seadistusväärtused ZSB 22 ... 31 korral

Ekraan	Propaan		Butaan	
	Võimsus (kW)	Koormus (kW)	Võimsus (kW)	Koormus (kW)
52	10,5	10,8	12,0	12,3
55	11,2	11,4	12,7	13,0
60	12,2	12,5	13,9	14,2
65	13,2	13,6	15,1	15,4
70	14,3	14,6	16,2	16,7
75	15,3	15,7	17,4	17,9
80	16,3	16,8	18,6	19,1
85	17,4	17,8	19,8	20,3
90	18,4	18,9	21,0	21,5
95	19,5	20,0	22,1	22,7
U0	20,3	20,8	23,1	23,7

Tab. 33

16.5 Küttevõimsuse seadistusväärtused ZWB 28 ... 23 korral

Magaas 2H, tunnusarv 23												
		$H_{S(0\text{ °C})}$ (kWh/m ³)		9,3	9,8	10,2	10,7	11,2	11,6	12,1	12,6	13,0
		$H_{i(15\text{ °C})}$ (kWh/m ³)		7,9	8,3	8,7	9,1	9,5	9,9	10,3	10,7	11,1
Ekraan	Võimsus (kW)	Koormus (kW)	Gaasivoog (l/min $t_V/t_R = 80/60\text{ °C}$)									
27	7,3	7,5	16	15	14	14	13	13	12	12	11	
30	8,1	8,4	18	17	16	15	15	14	14	13	13	
35	9,5	9,8	21	20	19	18	17	16	16	15	15	
40	10,9	11,2	24	23	21	21	20	19	18	17	17	
45	12,3	12,6	27	25	24	23	22	21	20	20	19	
50	13,7	14,1	30	28	27	26	25	24	23	22	21	
55	15,1	15,5	33	31	30	28	27	26	25	24	23	
60	16,5	16,9	36	34	32	31	30	28	27	26	25	
65	17,9	18,3	39	37	35	34	32	31	30	29	28	
70	19,3	19,8	42	40	38	36	35	33	32	31	30	
75	21,0	21,2	45	43	41	39	37	36	34	33	32	
80	22,4	22,6	48	45	43	41	40	38	37	35	34	
85	23,8	24,0	51	48	46	44	42	40	39	37	36	
90	25,2	25,5	54	51	49	47	45	43	41	40	38	
95	26,6	26,9	57	54	51	49	47	45	43	42	40	
U0	28,0	28,0	59	56	54	51	49	47	45	44	42	

Tab. 34

16.6 Küttevõimsuse seadistusväärtused ZWB 28 ... 31 korral

Ekraan	Propan		Butaan	
	Võimsus (kW)	Koormus (kW)	Võimsus (kW)	Koormus (kW)
39	10,5	10,8	12,0	12,3
40	10,8	11,1	12,3	12,6
45	12,2	12,5	13,9	14,3
50	13,6	14,0	15,5	15,9
55	15,0	15,4	17,1	17,5
60	16,4	16,8	18,7	19,1
65	17,8	18,3	20,3	20,8
70	19,2	19,7	21,8	22,4
75	20,9	21,1	23,8	24,0
80	22,3	22,6	25,4	25,7
85	23,8	24,0	27,0	27,3
90	25,2	25,4	28,6	28,9
95	26,6	26,9	30,3	30,6
U0	28,0	28,0	31,8	31,8

Tab. 35

17 Seadme kasutuselevõtu protokoll

Klient/süsteemi käitaja:	Kleepige siia mõõtmisprotokoll
.....	
Süsteemi ehitaja:	
.....	
Seadme tüüp:	
Seerianumber:	
Kasutuselevõtu kuupäev:	
Seadistatud gaasiliik:.....	
Kütteväärtus H_{iB} kWh/ m ³	
Kütteautomaatika:	
Heitgaasitorustik: topelttorusüsteem <input type="checkbox"/> , LAS <input type="checkbox"/> , šaht <input type="checkbox"/> , eraldatud torudega torustik <input type="checkbox"/>	
Seadme muud komponendid:.....	
Läbi viidi järgnevad tööd	
<input type="checkbox"/> Süsteemihüdraulika kontrollitud Märkused:.....	
<input type="checkbox"/> Elektriühendus kontrollitud Märkused:	
<input type="checkbox"/> Kütteregulaator seadistatud Märkused:	
Muudetud hooldusfunktsioonid: (Palun näidikult vaadata muudetud hooldusfunktsioonid ja märkida siia seadeväärtused.)	
Näide: hooldusfunktsiooni 7.F korral 00 muudetud väärtuseks 01.	
Gaasiühenduse voolurõhk:mbari	<input type="checkbox"/> Heitgaasikao mõõtmine läbi viidud
<input type="checkbox"/> Gaasi- ja veepoolne lekkekindluse kontroll läbi viidud	
<input type="checkbox"/> Funktsionaalne kontroll läbi viidud	
<input type="checkbox"/> Klienti/süsteemi käitajat on seadme kasutamise osas instrueeritud	
<input type="checkbox"/> Seadme dokumentatsioon on üle antud	
Süsteemi ehitaja kuupäev ja allkiri:	

Märksõnad

A

Andmed seadme kohta	
Nõuetekohane kasutamine.....	5
Äravoolumarnituur.....	22
Avatud küttesüsteemid	18

B

Boiler	
Kaudse kuumutusega boiler.....	26

C

CO mõõtmine heitgaasis.....	48
-----------------------------	----

E

eco-nupp.....	32
Eeskirjad	17
Elektriline ühendamine	
Temperatuuripiiraja	27
Elektriühendus	
Elektrijuhtmestiku kontrollimine.....	57
Kütteregulaator, kaugjuhtimispuldid.....	25
Tarvikute ühendamine	25
väline küttepump (primaarahel)	
(ainult mudelil ZBR)	27
Elektriühendused	12
Elektroodid	54
Energiakokkuhoiu määrus (EnEV)	31
Esimene hooldustase	38
EÜ tüübikinnitus.....	5

G

Gaasi- ja veeühendused	23
Gaasiliigi kohandamine	45
Gaasiliik	6, 45
Gaasi-õhu-suhe	46
Gaasitoru kontrollimine	23
Gaasiühenduse voolurõhu kontrollimine.....	47

H

Heatronic	
Hooldusfunktsioonid.....	38–44
hooldusfunktsioonid	36, 39
Teenindusfunktsioonid	52
Heitgaasitoru tiheduse kontrollimine.....	48
Heitgaasitorustik.....	23
Heitgaasiväärtused.....	48
Heitgaasiväärtuste kontroll	48
Hooldus- ja järelevalve protokoll.....	51
Hooldusfunktsioonid	41
Boileri temperatuurianduriga mõõdetud	
temperatuur (hooldusfunktsioon A.C)	44
Boileri tüübi seadmine (hooldusfunktsioon 5.d) ...	41
Ehitise kuivatamise funktsioon	
(hooldusfunktsioon 7.E)	42
GFA seisund (hooldusfunktsioon 8.C)	43
GFA tõrge (hooldusfunktsioon 8.d)	43
Hoiatussignaal (hooldusfunktsioon 4.d)	40
Hüsterees (hooldusfunktsioon 3.C).....	40

Juhtseadme (Heatronic 3) algseadistuse	
taastamine (hooldusfunktsioon 8.E)	43
Klemmi 2 tegelik pingeline (hooldusfunktsioon 6.b)....	41
Klemmi 1-2-4 konfiguratsioon	
(hooldusfunktsioon 7.F)	42
Kolmesuunaventiil keskmises asendis	
(hooldusfunktsioon 7.b)	42
Koodipistiku number (hooldusfunktsioon 8.b).....	42
Küttevõimsus (hooldusfunktsioon 1.A)	38
Maksimaalne pealevoolutemperatuur	
(Hooldusfunktsioon 2.b)	39
Õhueleemaldusfunktsioon	
(hooldusfunktsioon 2.C)	39
Pealevoolu temperatuurianduri temperatuur	
(hooldusfunktsioon A.A)	43
Pidev süütamine (hooldusfunktsioon 8.F).....	43
Pidev tööre iim (hooldusfunktsioon 9.A)	43
Pumba lülitusviis kütisre iimi korral	
(hooldusfunktsioon 1.E)	38
Pumba väljalülitusviivitus (küttesüsteem)	
(hooldusfunktsioon 9.F)	43
Seadme tüüp (hooldusfunktsioon 4.E).....	40
Sifoonsüsteemi täitmise funktsioon	
(hooldusfunktsioon 4.F)	40
Sisselülitusviivitus, kui ZWB katelde	
korral on ühendatud päikeseküte	
(hooldusfunktsioon b.F)	44
Sooja tarbevee temperatuur	
(hooldusfunktsioon A.b)	43
Sooja vee minimaalne hulk (ZWB)	
(hooldusfunktsioon 7.b)	42
Taimeri sisend (hooldusfunktsioon 6.E).....	42
Tarbevee soojendamise võimsus (ZSB seadmed)	
(hooldusfunktsioon 1.b)	38
Tarkvaraversioon (hooldusfunktsioon 8.A)	42
Tegelik küttevõimsus (hooldusfunktsioon 9.C)	43
Termodesinfitseerimine (hooldusfunktsioon 2.d) ..	39
Termodesinfitseerimine (hooldusfunktsioon 3.b) ..	39
Tööre iim (hooldusfunktsioon 2.F).....	39
Töötamise märgutuli (hooldusfunktsioon 7.A)	42
Töösükli muutmise automaatne blokeering	
(hooldusfunktsioon 3.A)	39
Töösükli muutmise blokeering	
(hooldusfunktsioon 3.b)	40
Turbiini tegelik vooluhulk	
(hooldusfunktsioon 6.d)	42
Turbiinisignaali viivitus (ainult ZWB seadmetel)	
(hooldusfunktsioon 9.E)	43
Ühenduse NP - LP seadmine	
(hooldusfunktsioon 5.E)	41
Ülevaatuse näitamine (hooldusfunktsioon 5.F)	41
Ülevaatusintervalli nullimine	
(hooldusfunktsioon 5.A)	41
Välitemperatuuri alusel töötava juhtseadme	
poolt ettenähtud pealevoolutemperatuur	
(hooldusfunktsioon 6.C)	41
Ventilaatori tegelik pöörlemissagedus	
(hooldusfunktsioon 9.b)	43
Ventilaatori väljalülitusviivitus	
(hooldusfunktsioon 5.b)	41

Viimati salvestatud viga (hooldusfunktsioon 6.A)	41	N	Näidikul nädatavad tõrked.....	60
Hooldustase			Neutraliseerimiseadeldis	18
Esimene	38		Nõuded paigaldusruumile.....	19
Teine.....	42		Nõuetekohane kasutamine	5
J		O		
Jäätmekäitlus.....	49	Õhu eemaldamine	Õhueemaldusfunktsioon	39
Järelevalve ja hoolduse kontrollnimekiri.....	51	Ohutusjuhised	Ohutusjuhised	4
K		Olulised märkused paigaldamise kohta.....	Olulised märkused paigaldamise kohta.....	18, 50
Kahefaasiline võrk.....	24	P		
Käitage ZSB-seadmeid ilma soojaveeboilerita	23	Paigaldamine	Olulised märkused	18, 50
Kaitseabinõud süttivate ehitusmaterjalide ja integreeritud mööbli korral.....	19	Paigalduskoht.....	Paigalduskoht.....	19
Kaitsmed.....	12, 24	Torude eelpaigaldus.....	Torude eelpaigaldus.....	20
Kasutuselevõtmine.....	29	Paigalduskoht.....	Maapinnast allpool olevad vedelgaasiseadmed	19
Kasutuselevõtt		Nõuded paigaldusruumile	Nõuded paigaldusruumile	19
Ventileerimine.....	30	Pinnatemperatuur	Pinnatemperatuur	19
Kasutuselevõtu protokoll	67	Põlemisõhk.....	Põlemisõhk.....	19
Keskkonnakaitse	49	Päikesekütttega eelsoojendatud vesi	Päikesekütttega eelsoojendatud vesi	18
Kondensaadi sifoon	56	Paisupaak	Paisupaak	35, 56
Kontroll ja hooldus.....	50	Pakend	Pakend	49
Kontrolli ja hoolduse tööetapid	52	Pakkimine.....	Pakkimine.....	49
Elektrijuhtmistiku kontrollimine	57	Piirkonna korstnapühkija kontroll	CO mõõtmine heitgaasis.....	48
Küttesüsteemi täiterõhk	57	Heitgaasitoru tiheduse kontrollimine	Heitgaasitoru tiheduse kontrollimine	48
Paisupaagi kontrollimine	56	Pinnatemperatuur	Pinnatemperatuur	19
Viimase salvestatud vea kuvamine.....	52	Põlemisõhk.....	Põlemisõhk.....	19
Kontrollimine		Põleti	Põleti	54
Gaasi- ja veeühendused.....	23	Põrandaküte	Põrandaküte	18
Paisupaagi suurus.....	35	Pritsmevee kaitse	Pritsmevee kaitse	28
Korrosioonikaitsevahendid	18	Pumba blokeerimiskaitse	Pumba blokeerimiskaitse	34
Külmumiskaitse.....	33	R		
Külmumiskaitsevahendid	18	Ruumitemperatuurist sõltuv regulaator.....	Ruumitemperatuurist sõltuv regulaator.....	18
Kütte- /soojaveevõimsuse seadistusväärtused		S		
ZSB 14 ... 23	64	Säästure iim	Säästure iim	32
ZSB 14 ... 31	64	Seadistamine	Heatronic.....	36
ZSB 22 ... 23	65	Mehaaniline seadistamine.....	Mehaaniline seadistamine.....	35
ZSB 22 ... 31	65	Seadme andmed	EÜ tüübikinnitus.....	5
ZWB 28 ... 23	66	Minimaalsed kaugused	Minimaalsed kaugused	7
ZWB 28 ... 31	66	Mõõtmed.....	Mõõtmed.....	7
Kütte sisselülitamine.....	31	Seadme ehitus ZSB.....	Seadme ehitus ZSB.....	10
Kütteautomaatika.....	31	Seadme ehitus ZWB.....	Seadme ehitus ZWB.....	8
Küttekeha, tsingitud.....	18	Seadme kirjeldus.....	Seadme kirjeldus.....	6
Küttepumba kõvera muutmine.....	35	Tarvikud	Tarvikud	7
Küttesüsteemi täiterõhk	57	Tüübiülevaade	Tüübiülevaade	6
L		Seadme ehitus	ZSB.....	10
Loomuliku tsirkulatsiooniga küte	18	ZWB.....	ZWB.....	8
M				
Maagaas.....	14–15, 45			
Maapinnast allpool olevad vedelgaasiseadmed	19			
Märkused kontrolli ja hoolduse kohta.....	50			
Minimaalsed kaugused.....	7			
Mõõtmed	7			
Mugavusrežiim	32			

Seadme kirjeldus	6
Seadme monteerimine	21
Seadme sisselülitamine	30
Seadme väljalülitamine	30
Servicefunktionen	
Kanali kasutamise muutmine 1 kanaliga taimer korral (hooldusfunktsioon 5.C)	41
Sisselülitamine	
Küte	31
Seade	30
Sooja vee temperatuuri reguleerimine	
Soojaveeboileriga seadmed	32
Soojaplokk	54
Suvine re iim	33

T

Taaskasutus	49
Taastöötlus	49
Tarvikud	7
Teenindusfunktsioonid	
Viimane salvestatud viga (teenindusfunktsioon 6.A)	52
Teine hooldustase	42
Termodesinfitseerimine	34
Tihendusvahendid	18
Toitekaabel	28
Toitekaabli vahetamine	28
Toiteühendus	
Toitekaabli vahetamine	28
Tõrked	59
Tõrked, mida näidikul ei näidata	61
Tõrkenäit	59
Torujuhtmed, tsingitud	18
Tüübiülevaade	6

U

Ühendamine elektritoitega	
Väline küttesüsteemi pump (sekundaarkontuur) ...	27
Ülevaatuse ja hoolduse tööetapid	
Kondensaadi sifooni puhastamine	56
plaatsoojusvaheti (ZWB)	52
Soojaploki, põleti ja elektrodide kontrollimine ...	54
Ümberehituskomplektid	45
Utiliseeritavad seadmed	49

V

Väljalülitamine	30
Vana seade	49
Vedelgaas	19
Veeühenduste kontrollimine	23
Ventileerimine	30
Viimase salvestatud vea kuvamine	52
Viimati salvestatud vigade vaatamine	41
Voolumüra	18
Võrgukaitse	12
võrgukaitsmed	24
Võrguühendus	24

Märkused



Robert Bosch OÜ
Järvevana tee 9
11314 Tallinn
Estonia

Tel. 00 372 6549 562
www.junkers.ee