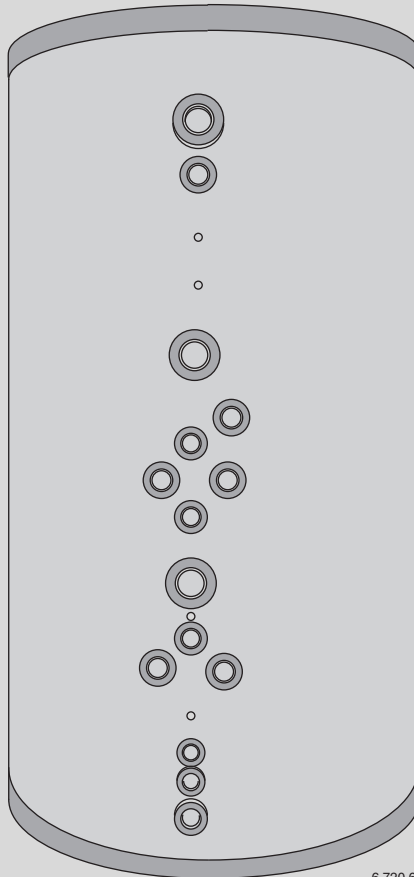


Kahesüsteemne boiler



6 720 644 811-00.1T

KNW 600 EW/2
KNW 830 EW/2
KNW 1000 EW/2
KNW 1450 EW/2

Sisukord

1	Tähiste seletus ja ohutusjuhised	2
1.1	Sümbolite selgitus	2
1.2	Üldised ohutusjuhised	3
2	Seadme andmed	3
2.1	Ülevaade tüüpidest	3
2.2	Ettenähtud kasutamine	3
2.3	Tarnekomplekt	3
2.4	Tööriistad, materjalid ja abivahendid	3
2.5	Ühendused koos mõõtetega	4
2.6	Tehnilised andmed	5
2.7	Seadme energiatarbe andmed	5
3	Teisaldamine	6
3.1	Teisaldamine kahveltöstukiga	6
3.2	Teisaldamine transpordikäruga	6
3.3	Isolatsiooni eemaldamine	6
4	Paigaldamine	8
4.1	Paigaldusruum	8
4.2	Kahesüsteemse boileri paigaldamine	8
4.3	Soojusisolatsiooni paigaldamine	8
4.4	Ringluse paigaldamine	9
4.5	Ringluse isoleerimine	10
4.6	Veetorude ühendamine	11
4.7	Temperatuurianduri paigaldamine	11
4.8	Elektritoide	11
5	Hüdraulilineühendamine	12
6	Kasutuselevõtmine	15
7	Hooldamine ja kasutuselt kõrvaldamine	15
7.1	Hooldus	15
7.2	Seismajätmine	15
8	Keskkonna kaitsmine, kasutuselt kõrvaldamine	15

1 Tähiste seletus ja ohutusjuhised

1.1 Sümbolite selgitus

Hoiatused



Tekstis esitatud hoiatused on tähistatud hoiatuskolmnurgaga. Peale selle näitavad hoiatussõnad ohutusmeetmete järgimata jätmisel tekkivate ohtude laadi ja raskusastet.

Järgmised hoiatussõnad on kindlaks määratud ja võivad esineda käesolevas dokumendis:

- **TEATIS** tähendab, et võib tekkida varaline kahju.
- **ETTEVAATUST** tähendab inimestele keskmise raskusega vigastuste ohtu.
- **HOIATUS** tähendab inimestele raskete kuni eluohtlike vigastuste ohtu.
- **OHTLIK** tähendab inimestele raskete kuni eluohtlike vigastuste võimalust.

Oluline teave



Kõrvalolev tähis näitab olulist infot, mis pole seotud ohuga inimestele ega esemetele.

Muud tähised

Tähis	Tähendus
▶	Toimingu samm
→	Viide mingile muule kohale selles dokumendis
•	Loend/loendipunkt
-	Loend/loendipunkt (2. tase)

Tab. 1

1.2 Üldised ohutusjuhised

Paigaldamine, kasutamine

- ▶ Kahesüsteemset boilerit tohib lasta paigaldada ainult vastava tegevusloaga ettevõttel.
- ▶ Tuleb järgida kohalikke õnnetusjuhtumite vältimise ja ohutusjuhiseid.
- ▶ Pidada kinni nimiandmetele vastavast tööõhust.
- ▶ Kasutada on lubatud ainult sama tootja originaalvaruosi.

Ülevaatus ja hooldus

- ▶ Hooldada ja remontida on lubatud ainult kütteseadmetele spetsialiseerunud ettevõttel.
- ▶ Kanda kaitseriietust.
- ▶ Kasutada on lubatud ainult sama tootja originaalvaruosi.

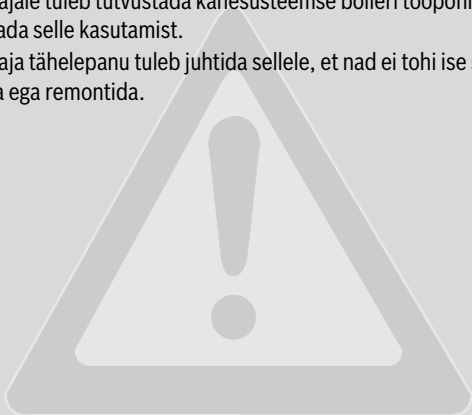
Eluohulik elektrilöögi korral

Enne elektriliste komponentide juures tööde tegemist vajalikud toimingud.

- ▶ Kõik faasid tuleb elektritoitest lahti ühendada ja tõkestada kogemata sisselülitamise võimalus.
- ▶ Elektritoitega ühendamist ja töid elektriliste komponentide juures tuleb alati lasta teha asjakohase kvalifikatsiooniga töötajal.
- ▶ Järgida ühendusskeeme.

Kasutaja juhendamine

- ▶ Kasutajale tuleb tutvustada kahesüsteemse boileri tööpõhimõtet ja selgitada selle kasutamist.
- ▶ Kasutaja tähelepanu tuleb juhtida sellele, et nad ei tohi ise süsteemi muuta ega remontida.



2 Seadme andmed

2.1 Ülevaade tüüpidest

Selles juhendis kirjeldatakse järgmisi kahesüsteemsete boilerite tüüpe:

- KNW 600 EW/2
- KNW 830 EW/2
- KNW 1000 EW/2
- KNW 1450 EW/2

2.2 Ettenähtud kasutamine

Kahesüsteemseid boilerid tohib koos õhk-vesi-soojuspumpadega kasutada ainult kihiti täidetava boilerina ning süsteemi tohib ühendada päikeseküttesüsteemi ja tahkekütuse katla.

Mis tahes muul viisil kasutamine ei ole lubatud. Tootja ei vastuta sellest tulenevate kahjustuste eest.

2.3 Tarnekomplekt

Kahesüsteemne boiler tarnitakse puidust kaubaalusel koos kogu isolatsiooniga.

- Kahesüsteemne boiler
 - 2 poliüretaanvahust katteosa (kokkumonteeritud)
 - Fooliumkate (kokkumonteeritud)
 - Roostevabast terasest gofreeritud toru otseseks vee soojendamiseks
 - Ühendusrosetid (eelpaigaldatud)

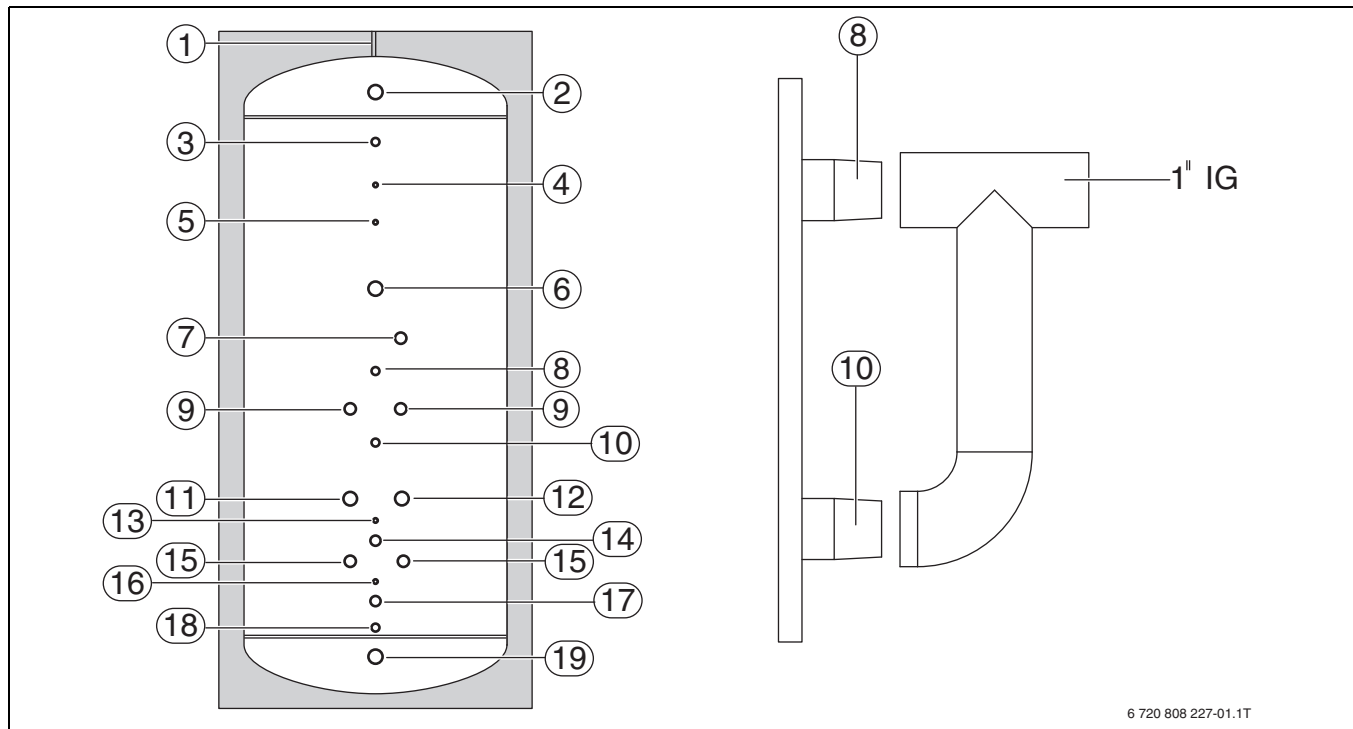
Lisapakendis leiduvad:

- Ringluse ühenduskomplekt
 - Muhvid
 - Torukolmik
 - Gofreeritud toru
 - Torupõlv 90°
 - Lukustusmutter
 - Isolatsioon
- 4 kaablisidet
- ▶ Kontrollida, et kõik tarnekomplekti kuuluv on olemas ega ole kahjustatud.
- ▶ Tarne puuduste kohta tuleb kohe esitada reklamatsioon.

2.4 Tööriistad, materjalid ja abivahendid

- ▶ Paigaldamiseks läheb vaja tavalisi gaasi- ja veetorustike püstitamisel kasutatavaid tööriistu.

2.5 Ühendused koos mõõtetega



Joon. 1 Ühendused koos mõõtetega KNW...EW/2

- | | |
|---|---|
| [1] Õhu eemaldamine | [11] Elektrilise küttekeha muhv |
| [2] Välise lisakütteseadme peaveool | [12] Elektrilise küttekeha muhv |
| [3] Sooja vee võtukoht | [13] Anduritasku (tagasivoolu temperatuuriandur) |
| [4] Anduritasku (sooja vee temperatuuriandur) | [14] Soojusvaheti peaveool (päikeseküttesüsteem) |
| [5] Anduritasku | [15] Küttekontuuri tagasivool või soojuspumba tagasivool, küte ja soe vesi (vahetatav) |
| [6] Elektrilise küttekeha muhv | [16] Anduritasku (päikesekütte) |
| [7] Soojuspumba sooja vee tagasivool | [17] Soojusvaheti tagasivool (päikeseküttesüsteem), välja arvatud „KNW 600 EW/2” Külm vesi |
| [8] Ringluse ühenduskomplekt, ülemine | [18] Külm vesi, soojusvaheti tagasivool, välja arvatud „KNW 600 EW/2” (Päikeseküttesüsteem) |
| [9] Küttekontuuri peaveool või soojuspumba peaveool, küte ja soe vesi (vahetatav) | [19] Välise lisakütteseadme tagasivool (tühjendamine) |
| [10] Ringluse ühenduskomplekt, alumine | |

Pos	KNW 600 EW/2		KNW 830 EW/2		KNW 1000 EW/2		KNW 1450 EW/2	
1	R 1/2" s.k.	1865 mm	R 1/2" s.k.	1905 mm	R 1/2" s.k.	2055 mm	R 1/2" s.k.	2135 mm
2	R 1 1/2" s.k.	1740 mm	R 1 1/2" s.k.	1770 mm	R 1 1/2" s.k.	1920 mm	R 1 1/2" s.k.	1935 mm
3	R 1" v.k.	1587 mm	R 1" v.k.	1650 mm	R 1" v.k.	1800 mm	R 1" v.k.	1850 mm
4	Ø 17,2	1480 mm	Ø 17,2	1530 mm	Ø 17,2	1680 mm	Ø 17,2	1730 mm
5	Ø 17,2	1250 mm	Ø 17,2	1430 mm	Ø 17,2	1580 mm	Ø 17,2	1630 mm
6	R 1 1/2" s.k.	1005 mm	R 1 1/2" s.k.	1270 mm	R 1 1/2" s.k.	1420 mm	R 1 1/2" s.k.	1470 mm
7	R 1 1/4" s.k.	910 mm	R 1 1/4" s.k.	1140 mm	R 1 1/4" s.k.	1290 mm	R 1 1/4" s.k.	1340 mm
8	R 1" v.k.	850 mm	R 1" v.k.	1080 mm	R 1" v.k.	1230 mm	R 1" v.k.	1280 mm
9	R 1 1/4" s.k.	765 mm	R 1 1/4" s.k.	995 mm	R 1 1/4" s.k.	1145 mm	R 1 1/4" s.k.	1195 mm
10	R 1" v.k.	680 mm	R 1" v.k.	910 mm	R 1" v.k.	1060 mm	R 1" v.k.	1110 mm
11	R 1 1/2" s.k.	580 mm	R 1 1/2" s.k.	755 mm	R 1 1/2" s.k.	940 mm	R 1 1/2" s.k.	990 mm
12	-	-	-	-	R 1 1/2" s.k.	940 mm	R 1 1/2" s.k.	990 mm
13	Ø 17,2	465 mm	Ø 17,2	665 mm	Ø 17,2	840 mm	Ø 17,2	890 mm
14	R 1" s.k.	525 mm	R 1" s.k.	615 mm	R 1" s.k.	790 mm	R 1" s.k.	840 mm
15	R 1 1/4" s.k.	420 mm	R 1 1/4" s.k.	540 mm	R 1 1/4" s.k.	685 mm	R 1 1/4" s.k.	735 mm
16	Ø 17,2	400 mm	Ø 17,2	440 mm	Ø 17,2	490 mm	Ø 17,2	540 mm
17	R 1" v.k.	340 mm	R 1" s.k.	340 mm	R 1" s.k.	340 mm	R 1" s.k.	390 mm
18	R 1" s.k.	250 mm	R 1" v.k.	270 mm	R 1" v.k.	270 mm	R 1" v.k.	320 mm
19	R 1 1/2" s.k.	160 mm	R 1 1/2" s.k.	170 mm	R 1 1/2" s.k.	170 mm	R 1 1/2" s.k.	235 mm

Tab. 2 Liitmike mõõtmised

2.6 Tehnilised andmed

	Ühik	KNW 600 EW/2	KNW 830 EW/2	KNW 1000 EW/2	KNW 1450 EW/2
Boileri mahuti maht					
Boileri maht	l	572	846	928	1526
Sooja tarbevee maht	l	40	46	57	57
Päikeseküttesüsteemi soojusvaheti maht	l	7,2	10,6	19	25
Küttesüsteemi vesi					
Maksimaalne töö rõhk	bar	3	3	3	3
Kontrollrõhk	bar	4,5	4,5	4,5	4,5
Maksimaalne töötemperatuur	°C	95	95	95	95
Küttesüsteemi vooluhulk	m ³ /h	3	5	5	5
Soe vesi					
Maksimaalne töö rõhk	bar	6	6	6	6
Kontrollrõhk	bar	9	9	9	9
Maksimaalne töötemperatuur	°C	95	95	95	95
Soojusvaheti materjal	-	1.4404 (V4A)	1.4404 (V4A)	1.4404 (V4A)	1.4404 (V4A)
Soojusvaheti (gofreeritud toru) pindala	m ²	7,5	8,7	11	11
Päikeseküttesüsteem					
Maksimaalne töö rõhk	bar	10	10	10	10
Kontrollrõhk	bar	15	15	15	15
Maksimaalne töötemperatuur	°C	110	110	110	110
Soojusvaheti (alumise) pindala	m ²	1,5	2,2	3,1	4
Mõõtmed					
Kogukõrgus koos isolatsiooniga	mm	1930	1990	2140	2220
Läbimõõt koos isolatsiooniga	mm	810	990	990	1200
Läbimõõt ilma isolatsioonita	mm	650	790	790	1000
Teisaldamiseks vajalik kõrgus ilma isolatsioonita	mm	1900	1950	2100	2220
Soojusisolatsiooniplaat	mm	70	95	95	85
Maksimaalne paigalduspikkus EHP	mm	720	860	860	860
Üldised andmed					
Kaal (tühjalt)	kg	170	210	233	312

Tab. 3 Tehnilised andmed

2.7 Seadme energiatarbe andmed

Järgmised toote andmed vastavad direktiivi 2010/30/EL täiendavate EL-i määruste nr 811/2013 ja 812/2013 nõuetele.

Tootekood	Toote tüüp	Boileri maht (V)	Püsikadu (S)	Vee soojendamise energiatõhususe klass
7735500222	KNW 600 EW/2	572 l	120,8 W	C
7735500223	KNW 830 EW/2	846 l	133,3 W	C
7735500224	KNW 1000 EW/2	928 l	141,7 W	C
7735500225	KNW 1450 EW/2	1526 l	170,8 W	C

Tab. 4 Seadme energiatarbe andmed

3 Teisaldamine



ETTEVAATUST: Asjatundmatu kinnitamise ja raske koorma korral tekib teisaldamisel vigastuste oht!

- ▶ Kasutada tuleb sobivat teisaldusvahendit, nt kinnitusrihmaga transpordikäru.
- ▶ Kahesüsteemne boiler tuleb mahakukkumise vältimiseks kinnitada.

Kahesüsteemne boiler tarnitakse puidust kaubaalusel koos täielikult paigaldatud isolatsiooniga. Boileri saab paigalduskohta viia kahveltöstuki või transpordikäruga.

Ruumikitsikuse korral (nt keldriruumid) võib paigalduskohale viimise ajaks isolatsiooni eemaldada.

3.1 Teisaldamine kahveltöstukiga

- ▶ Kahesüsteemne boiler tuleb kahveltöstuki abil pakendis paigaldusruumi viia.
- ▶ Eemaldada pakend ja isolatsioon (→ ptk 4.3, lk 8).
- ▶ Lisapakend hoiustada kindlas kohas.
- ▶ Vabastada kahesüsteemne boiler puidust kaubaaluselt ja tõsta maha.
- ▶ Paigutada kahesüsteemne boiler soovitud kohale.

3.2 Teisaldamine transpordikäruga



ETTEVAATUST: Vigastuste oht suurte raskuste kandmisel!

- ▶ Fikseerida kahesüsteemne boiler transpordikäru kinnitusrihmaga.

- ▶ Eemaldada pakend ja isolatsioon (→ ptk 4.3, lk 8).
- ▶ Lisapakend hoiustada kindlas kohas.
- ▶ Vabastada kahesüsteemne boiler puidust kaubaaluselt ja tõsta maha.
- ▶ Viia kahesüsteemne boiler transpordikäru abil paigaldusruumi.
- ▶ Paigutada kahesüsteemne boiler soovitud kohale.

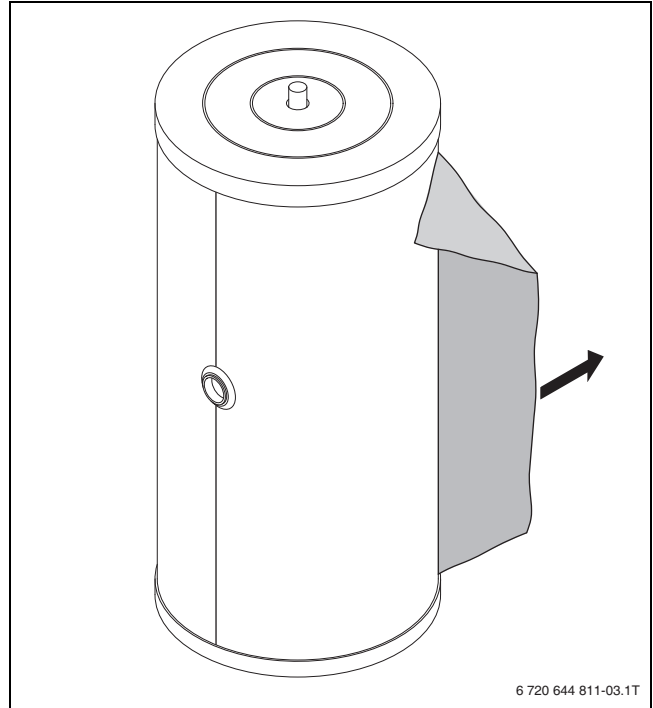
3.3 Isolatsiooni eemaldamine



TEATIS: Asjatundmatu lahtivõtmine võib süsteemi kahjustada!

- ▶ Isolatsioon eemaldada ja asetada kõrvale seda kahjustamata.

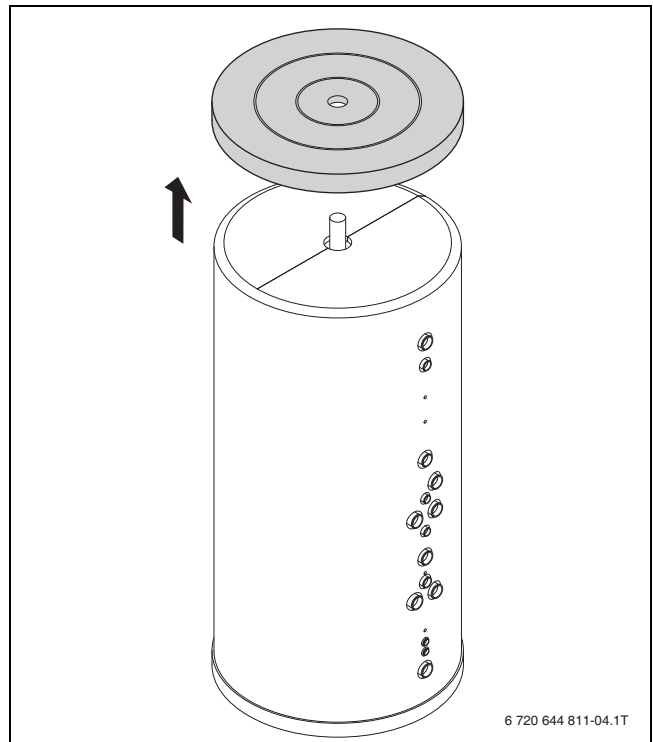
- ▶ Eemaldada transpordi-kaitsekile.



6 720 644 811-03.1T

Joon. 2 Transpordi-kaitsekile eemaldamine

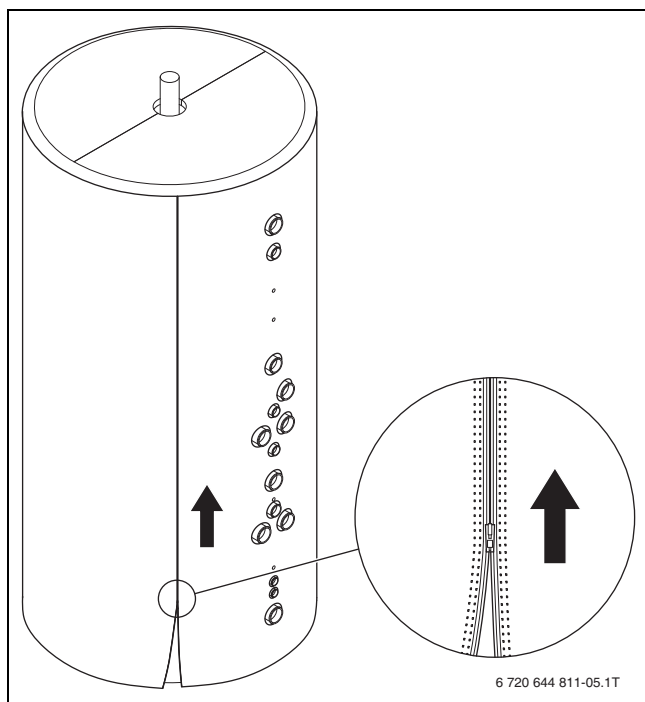
- ▶ Võtta ühendusliitmikelt ära ühendusrosetid.
- ▶ Eemaldada boileri kaas.



6 720 644 811-04.1T

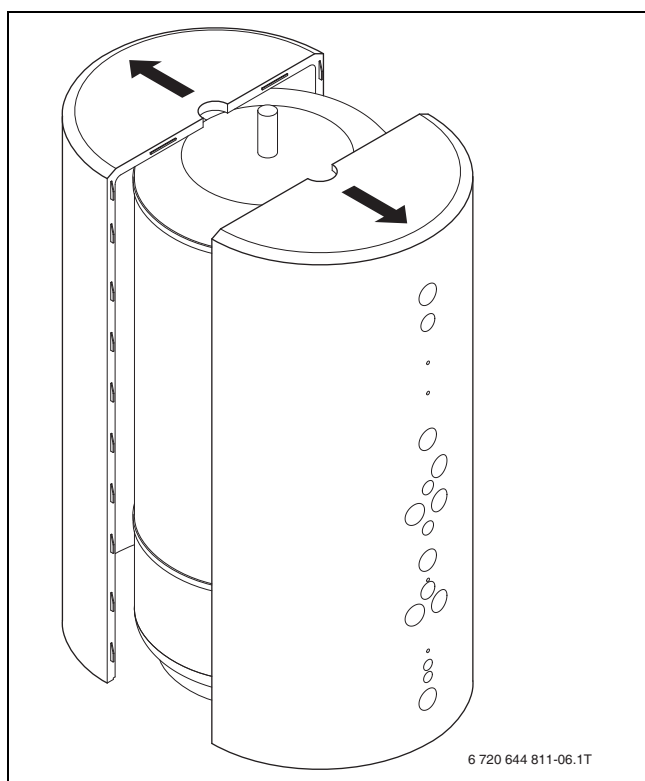
Joon. 3 Boileri kaas eemaldamine

- ▶ Avada fooliumkatte tõmbelukk ja eemaldada kate.



Joon. 4 Fooliumkatte avamine ja eemaldamine

- ▶ Eemaldada isolatsioonikatted.
- ▶ Isolatsioonikatted asetada kõrvale neid kahjustamata.



Joon. 5 Poliüretaanvahust katteosade eemaldamine

4 Paigaldamine

4.1 Paigaldusruum



TEATIS: Külma- ja korrosioonikahjustuste oht!

- ▶ Kahesüsteemne boiler tuleb paigaldada ruumi, mis on kuiv ja kus ei ole külmumisohtu.
- ▶ Kahesüsteemset boilerit tohib kasutada ainult kinnistes süsteemides.

Paigaldusruum peab vastama kohapeal kehtivatele nõuetele.

4.2 Kahesüsteemse boileri paigaldamine



ETTEVAATUST: Vigastuste oht seadme asjatundmatu paigaldamise tõttu!

- ▶ Kahesüsteemset boilerit tohib lasta paigaldada ainult vastava tegevusloaga ettevõttel.
- ▶ Järgida tuleb kohalikke õnnetusjuhtumite vältimise eeskirju, õigusakte ning määrusi ja direktiive.

- ▶ Vabastada kahesüsteemne boiler puidust kaubaaluselt.
- ▶ Transpordi- ja pakkematerjal tuleb suunata keskkonnakaitse nõuete kohaselt jäätmekäitlusse.
- ▶ Kahesüsteemne boiler tuleb paigaldada ühetasasele ja piisava kandevõimega aluspinnale. Arvesse tuleb võtta boileri täitekaalu.

Ühendustorude paigaldamiseks tuleb:

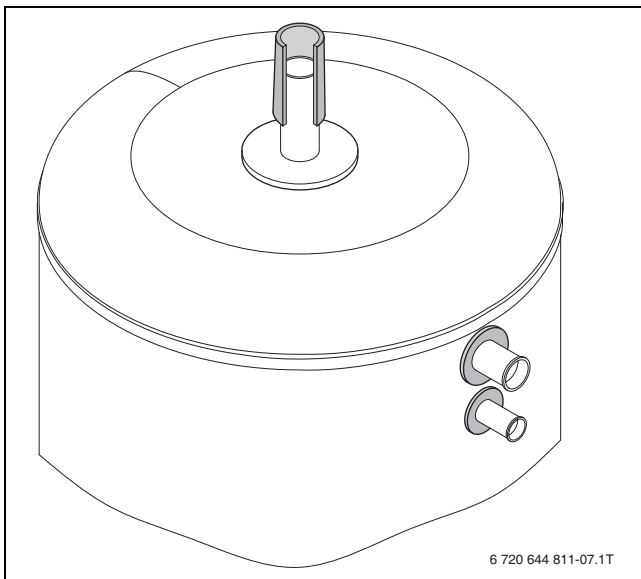
- ▶ hoida piisavat vahekaugust seintest ja muudest objektidest.

Soojuskadude võimalikult väikesena hoidmiseks tuleb:

- ▶ kahesüsteemne boiler paigaldada võimalikult kütteseadme lähedale.

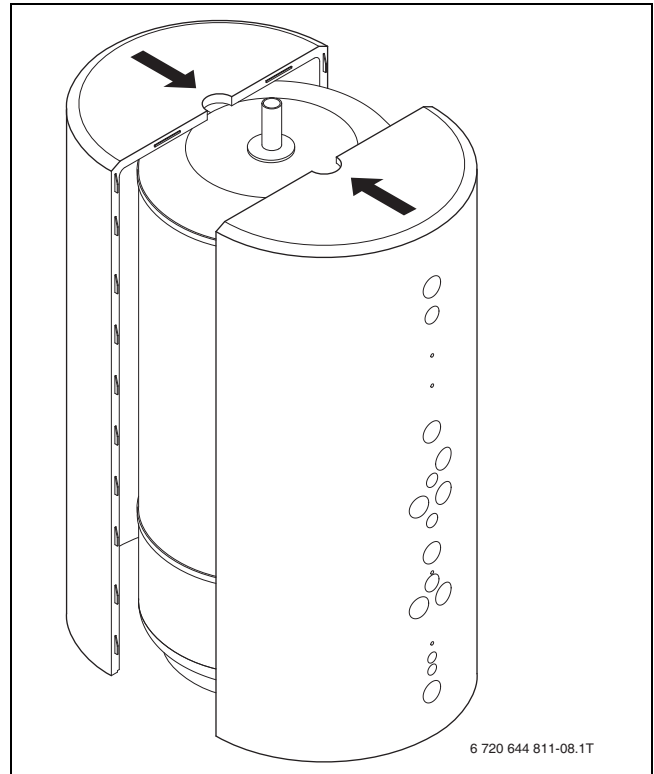
4.3 Soojusisolatsiooni paigaldamine

- ▶ Enne isolatsiooni paigaldamist tuleb kontrollida, et boileri põhja all on pehmest vahtplastist isolatsioon.
- ▶ Kontrollida pehmest vahtplastist rõngaste asendit toruliitmikel ja ülemise liitmiku pehme vahtplasthülssi asendit.



Joon. 6 Pehmest vahtplastist rõngad ja hülss

- ▶ Kinnitada poliüretaanvahust katteosad boileri ümber.



Joon. 7 Poliüretaanvahust katteosade kinnitamine

- ▶ Kinnitada poliüretaanvahust katteosad boileri üla-, ala- ja keskosast kleplindiga.



TEATIS: Süsteemi kahjustamise oht ümbritseva õhu liiga madala temperatuuri korral!

Kui ümbritseva õhu temperatuur on alla 15 °C, võib fooliumkate tõmbluku sulgemisel rebeneda.

- ▶ Fooliumkate tuleb soojendada soojas ruumis temperatuurini vähemalt 15 °C.

- ▶ Fooliumkate asetada boileri ümber nii, et väljastantsitud avad ühtiksid torude ühenduskohtadega.



TEATIS: Süsteemi kahjustamise oht tõmbekoormuse tõttu!

- ▶ Tõmbluk tuleb sulgeda kahekesi.

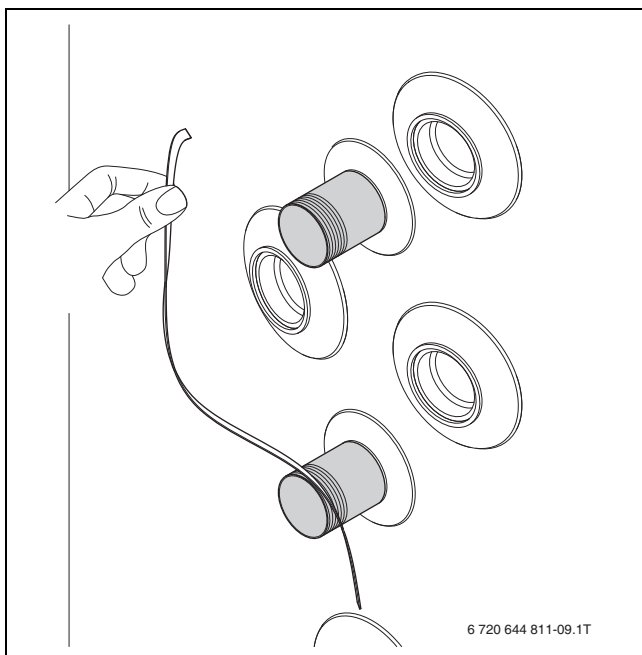
- ▶ Sulgeda fooliumkate tõmbluk.
- ▶ Panna kohale boileri kaas.
- ▶ Ühendusrosetid lükata vastavatele ühenduskohtadele.

4.4 Ringluse paigaldamine



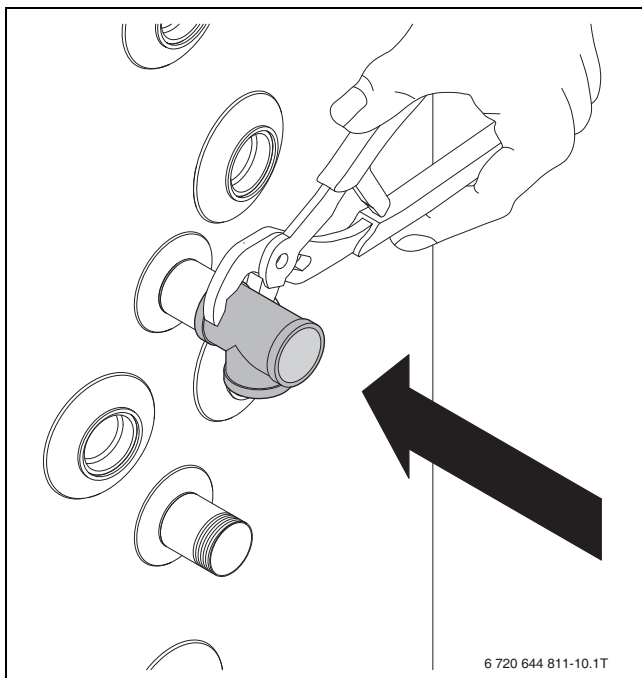
Ühendus ülemise ja alumise soojusvaheti vahel tuleb alati paigaldada, ka siis kui ringlustoru puudub!

- ▶ Tihendada mõlema muhvi keere.



Joon. 8 Muhvide keermehendamine

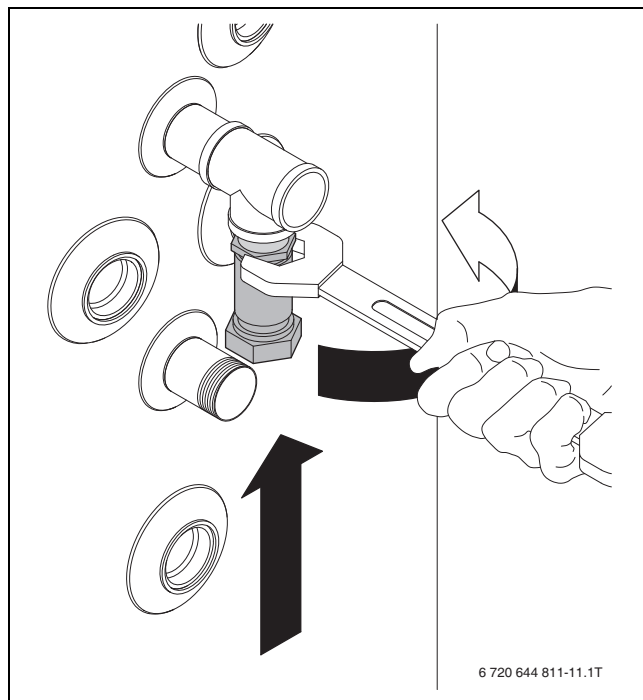
- ▶ Torukolmik ühendada ülemise muhviaga.
- ▶ Torukolmiku haruühendus suunata alla.



Joon. 9 Torukolmiku paigaldamine

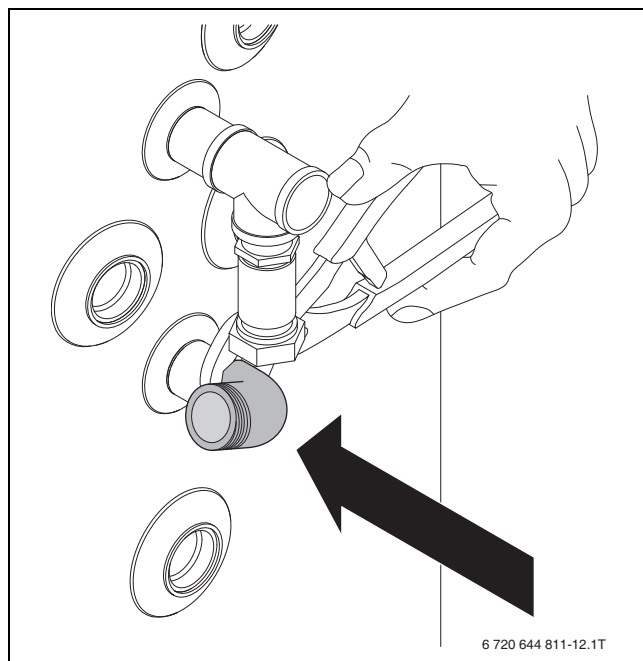
- ▶ Tihendada gofreeritud toru keere.

- ▶ Keerata gofreeritud toru torukolmikusse.



Joon. 10 Gofreeritud toru paigaldamine

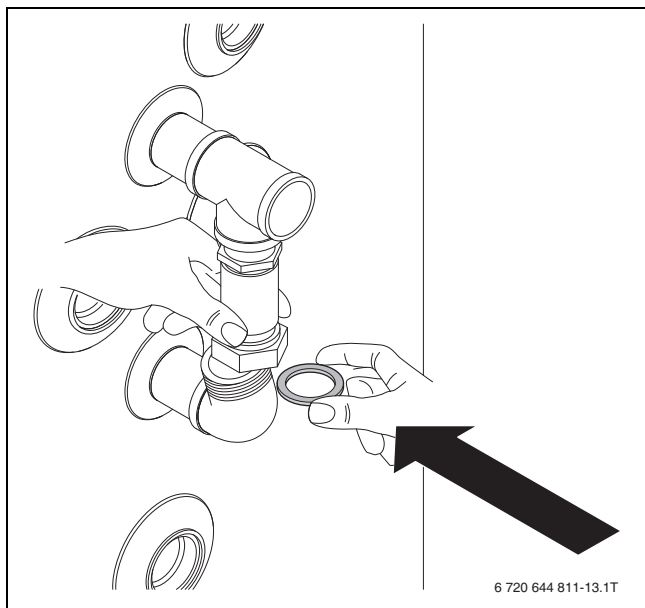
- ▶ Keerata 90° torupõlv ülemise muhvi külge.
- ▶ 90° torupõlv suunata avaga üles.




Joon. 11 90° torupõlve paigaldamine

- ▶ Gofreeritud toru pingule tõmmata.

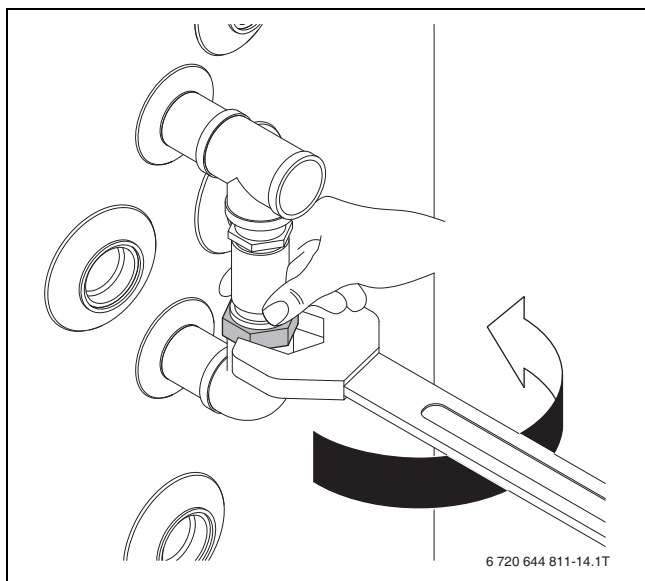
- ▶ Paigaldada torupõlve ja gofreeritud toru vahele tihend.



Joon. 12 Tihendi paigaldamine

 **TEATIS:** Asjatundmatu paigaldamine võib süsteemi kahjustada!
Ühendusmutri liigne pingutamine võib tihendit kahjustada.
▶ Ühendusmutrit tuleb pingutada ettevaatlikult.

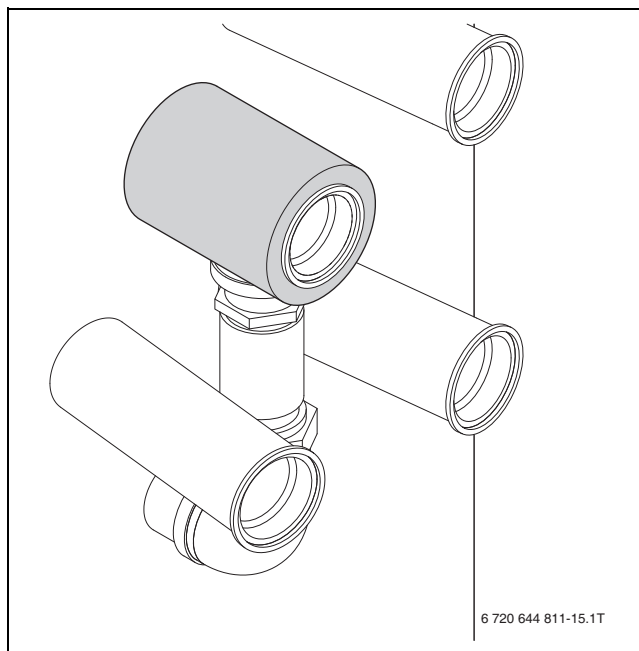
- ▶ Ühendada gofreeritud toru ja torupõlv omavahel ühendusmutriga.



Joon. 13 Ühendusmutri pingutamine

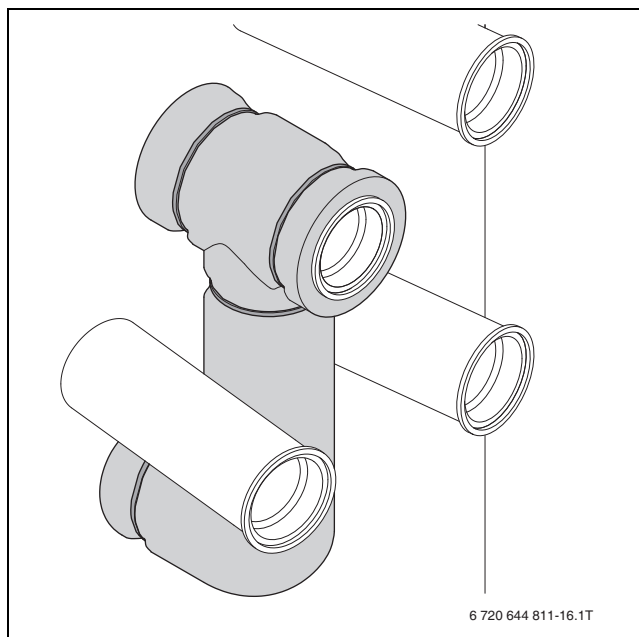
4.5 Ringluse isoleerimine

- ▶ Lühike väljalõikega isolatsioonitoru asetada torukolmiku ümber.



Joon. 14 Gofreeritud toru ja torukolmiku isoleerimine

- ▶ Pikk isolatsioonitoru asetada gofreeritud toru ümber.
- ▶ Kinnitada isolatsioonitoru 4 kaablisidemega.



Joon. 15 Isolatsioonitoru kinnitamine

4.6 Veetorude ühendamine



ETTEVAATUST: Süsteemi kahjustumise oht lekkivate ühenduste korral!

- ▶ Ühendustorud tuleb paigaldada ilma mehaanilise pingeta.



Boileri ühendamisel kütte- ja tarbeveekontuuriga arvestada kõiki kehtivaid eeskirju, norme ja direktiive. Sooja tarbevee ühendamisel tuleb arvestada kõiki asjassepuutuvaid DVGW-eeskirju ja soovitusi ning kohaliku veevarustusettevõtte nõudeid.



Veeühenduste asukohti on kujutatud joon 1, lk 4.

- ▶ Veetorude ühendused tuleb moodustada vastavalt kütte- ja tarbeveekontuuri torustikuskeemidele (→ ptk 5, lk 12).
- ▶ Kõik ühendused tuleb üle kontrollida, et nende juures ei esine leket.

4.7 Temperatuurianduri paigaldamine

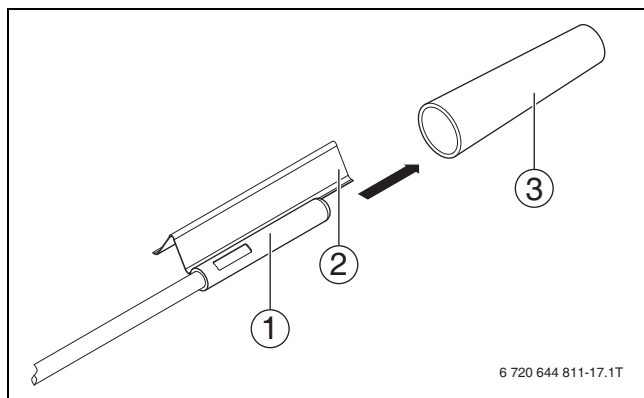


Temperatuuri optimaalse ülekandmise tagamiseks tuleb alati paigaldada andurivedru! Anduri juhtme isolatsiooni ei tohi seejuures kahjustada!



Sooja vee ja tagasivoolu temperatuurianduri paigaldamisel tuleb alati kasutada tarnekomplektis sisalduvaid andurivedrusid.

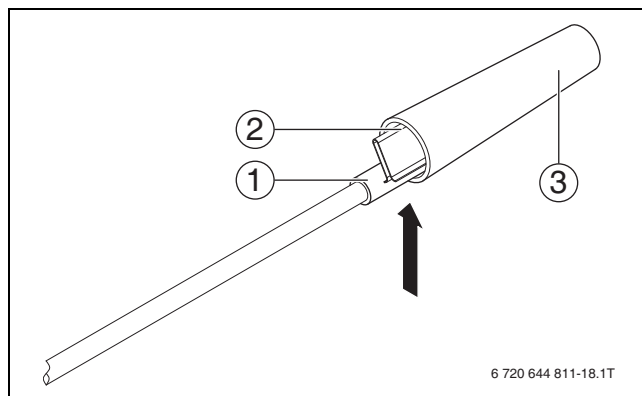
- ▶ Temperatuuriandur asetada andurivedru välisküljele.



Joon. 16 Andurivedru

- [1] Temperatuuriandur
- [2] Andurivedru
- [3] Anduritasku (kahesüsteemsesse boilerisse juba eelpaigaldatud)

- ▶ Lükata temperatuuriandur ja andurivedru koos lõpuni vastavasse anduritaskusse.



Joon. 17 Temperatuurianduri ja andurivedru paigaldamine

- [1] Temperatuuriandur
- [2] Andurivedru
- [3] Anduritasku (boilerisse juba eelpaigaldatud)



Paralleelse boileri korral vajalikke seadistusi on kirjeldatud soojuspumba juhtseadme kasutuselevõtmise juhendis. Ringluspumba ja võimaliku olemasoleva sooja tarbevee ümberlülitusventiili ühendused on esitatud vastava soojuspumba ühendusskeemil.

4.8 Elektritoide



OHTLIK: Eluohtlik elektrilöögi korral!

- ▶ Kõik faasid tuleb elektritoitest lahti ühendada ja tõkestada kogemata sisselülitamise võimalus.
- ▶ Elektritoitega ühendamist ja töid elektriliste komponentide juures tuleb alati lasta teha asjakohase kvalifikatsiooniga töötajal.
- ▶ Pidada silmas soojuspumba juhtseadme kasutuselevõtmise juhendis toodud ühendusskeeme.

- ▶ Ühendada andurijuhtmed elektritoitega. Seejuures tuleb järgida soojuspumba juhtseadme kasutuselevõtmise juhendit.

5 Hüdraulilineühendamine



ETTEVAATUST: Põletusvigastuste oht!

- ▶ Põranda ülekuumenemise vältimiseks tuleb põrandakütte küttekontuuri paigaldada ohutusotstarbeline temperatuuripiirik.



Need torustikuskeemid kujutavad endast vaid abistavat näidet ja ei vabasta omakoostatud planeeringu järgimise kohustusest!

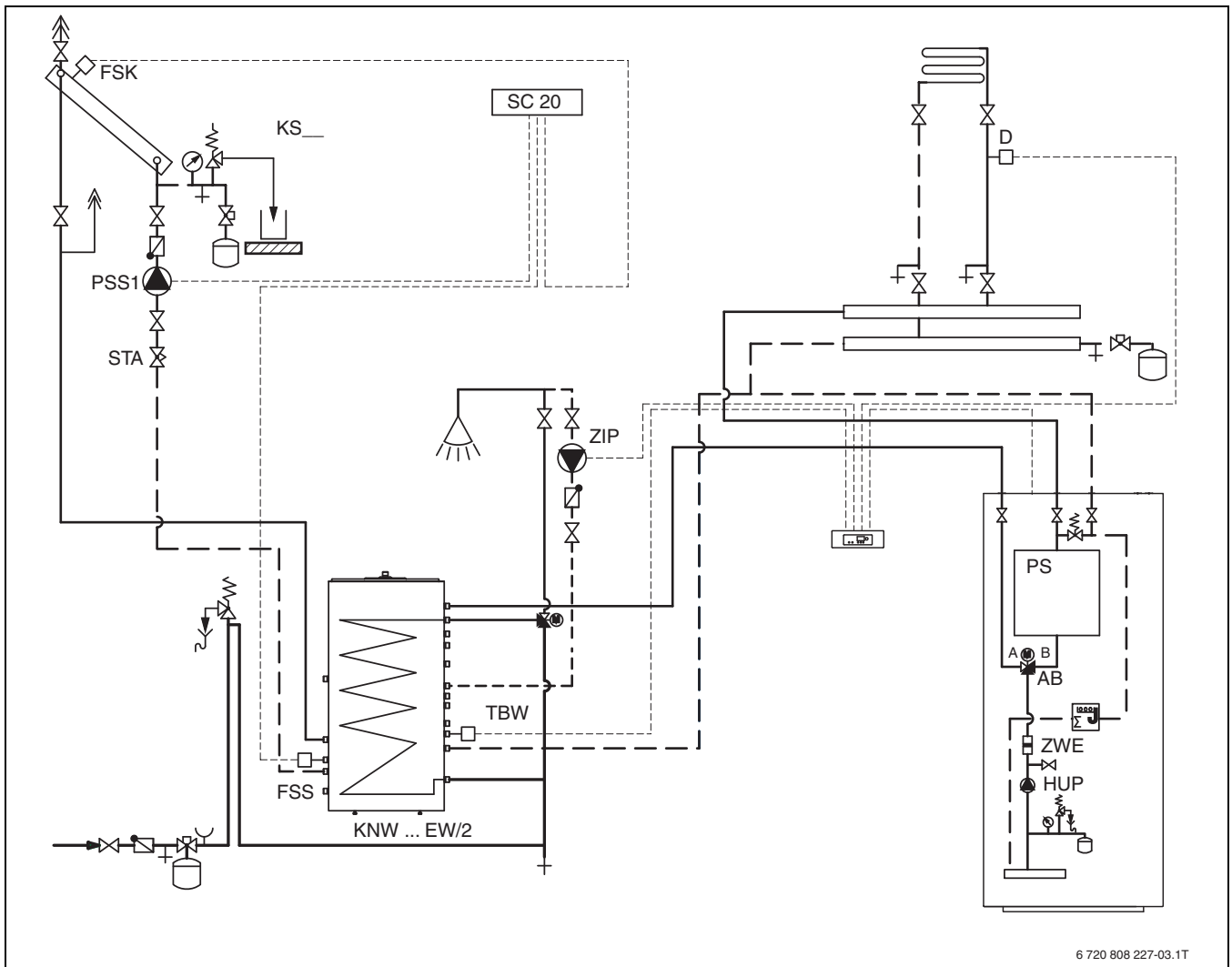
Veetorustiku skeemides ei ole täielikult kujutatud kõik sulgeseadised, õhuelemduskraanid ja ohutust tagavad abinõud, need tuleb süsteemist olenevalt paigaldada vastavalt kehtivatele standarditele ja eeskirjadele.

- ▶ Arvesse tuleb võtta veesüsteemi kirjeldust projektdokumendis.

Lühend	Tähendus
AB	3-suuna-ümlitlusventiil
BUP	Soojaveepump
D	Põranda temperatuuripiirik
FAG	Suitsugaasi temperatuuriandur
FK	Pealevoolu temperatuuriandur
FP	Segistikontuuri pump
FSB	Basseini juhtseadme temperatuuriandur
FSK	Plaatkollektori temperatuuriandur
FSS	Temperatuuride erinevuse järgi reguleerimise temperatuuriandur (madal temperatuur)
HUP	Küttesüsteemi ja tarbevee pump
KS	Päikesekütteplokk Logasol
MK	3-suuna-segisti segistikontuur
PP	Kütteseadme pump
PS	Varumahuti
PSB	Basseini pump
PSS	Päikeseküttekontuuri pump
RSB	Basseini juhtseade
SUP	Basseinivee soojendamise ümlitlusventiil
SWR	Temperatuuriregulaatoriga reguleerimisplakk (tagasivoolu temperatuuri tõstmise)
SWT	Basseini soojusvaheti
TB	Segistikontuuri pealevoolu temperatuuriandur
TBW	sooja vee temperatuuriandur
TEE	Välise soojusallika temperatuuriandur
TRL/G	Välise tagasivoolu temperatuuriandur
ZIP	Ringluspump
ZUP	Katla täitmispump
ZWE/ZHZ	Küttesüsteemi küttekeha; sisse paigaldatava soojuspumba korral küttesüsteemi ja tarbevee küttekeha

Tab. 5 Veesüsteemides kasutatavad lühendid

Veesüsteem 1: õhk-vesi-soojuspump, 1 küttekontuur, vee soojendamine päikeseküttega ja väline kahesüsteemne boiler



Joon. 18 1. veesüsteem



Ühendusskeem on esitatud ainult skemaatilisena. Palun jälgida, millised ühendused on kasutusel.



Päikeseküttesüsteemi kasutatakse ainult tarbevee tootmiseks. Kui päikeseküttesüsteemi kasutatakse ka kütte toetamiseks, tuleb kahesüsteemne boiler varustada täiendava tagasivooluga soojuspumpaga ja täiendava välise ümberlülitusventiiliga. Soojuspumba seesmine pump tuleb sel juhul määratleda täiendava ringluspumbana.

Lühikirjeldus

- Sisse paigaldatav kompaktne õhk-vesi-soojuspump, üks küttekontuur, tarbevee soojendamine päikeseküttega ja väline kahesüsteemne boiler
- Kompaktne soojuspump on juba varustatud järgmiste komponentidega:
 - 55 l varumahuti 6/8 kW mudeli korral
 - 80 l varumahuti 10/12 kW mudeli korral
 - Energiasäästlik ringluspump
 - 6 kW küttekeha 6/8 kW mudeli korral
 - 9 kW küttekeha 10/12 kW mudeli korral kütisrežiimi ja tarbevee soojendamise toetamiseks
 - Soojuspumba juhtseade
 - Lisaplaat
 - Soojushulga arvesti
 - Ümberlülitusventiil tarbevee soojendamiseks
 - Küttekontuuri ülevooluklapp
 - 18 l paisupaak 6/8 kW mudeli korral
 - 24 l paisupaak 10/12 kW mudeli korral
 - Kiir-õhueraldi, manomeeter ja küttekontuuri kaitseklapp
- Kasutatakse ühte soojuskandjat
- Ette nähtud ühe küttekontuuri jaoks

6 Kasutuselevõtmine

Tööerakendamine peab toimuma küttesüsteemi paigaldaja või kütteseadmetele spetsialiseerunud ettevõtte poolt.

- ▶ Kontrollida, et ühegi ühenduse ega toru juures ei esine leketeid.
- ▶ Kontrollida, kas vee juurdevool on avatud.
- ▶ Kontrollida, kas boiler on veega täidetud.

7 Hooldamine ja kasutuselt kõrvaldamine

7.1 Hooldus

Kui visuaalne kontrollimine välja arvata, ei vaja kaheksüsteemset boilerid mingite spetsiaalsete hooldus- ja puhastustööde tegemist.

7.2 Seismajätmine



TEATIS: Süsteemi kahjustamise oht külmumise korral!
Pikemate eemalviibimiste korral võib tekkida külmumisoht.

- ▶ Boiler täielikult tühjendada.



Vana seadme kasutuselt kõrvaldamisel tuleb järgida konkreetset riigis kehtivaid utiliseerimise, ümbertöötlemise ja jäätmekäitluse kohta kehtivaid seadusi, direktiive ja norme.

- ▶ Soojuspump välja lülitada. Seejuures tuleb järgida soojuspumba juhtseadme kasutuselevõtmise juhendit.



HOIATUS: Kuuma veega põletamise oht!

- ▶ Boileril tuleb pärast väljalülitamist lasta piisavalt jahtuda.

- ▶ Avada boileri kohapeal paigaldatud tühjenduskraan.
- ▶ Tühjendada kaheksüsteemne boiler tuleb täielikult ja lasta selle sisemusel kuivada.

8 Keskkonna kaitsmine, kasutuselt kõrvaldamine

Keskkonna kaitsmine on üks Bosch kontserni tegevuse põhilustest. Toodete kvaliteet, ökonoomsus ja keskkonna kaitsmine on meie jaoks võrdväärse tähtsusega eesmärgid. Keskkonnakaitse seadusi ja eeskirju järgitakse täie rangusega. Keskkonnahoidu arvestades kasutame me parimaid võimalikke tehnilisi lahendusi ja materjale, pidades samal ajal silmas ka ökonoomsust.

Pakend

Pakendid tuleb saata vastava riigi ümbertöötlussüsteemi, mis tagab nende optimaalse taaskasutamise.

Kõik kasutatud pakkematerjalid on keskkonnahoidlikud ja taaskasutatavad.

Vana seade

Vanad seadmed sisaldavad kasutuskõlblikke materjale, mis tuleb suunata ümbertöötlemisele.

Konstruksiooniosiooni lihtne eraldada ja plastmaterjalid on märgistatud. Nii saab erinevaid komponente sorteerida ja taaskasutusse või jäätmekäitlusse suunata.

Bosch Thermotechnik GmbH
Sophienstrasse 30-32
D-35576 Wetzlar

www.bosch-thermotechnology.com