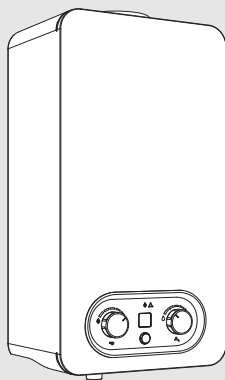


Gaasiga läbivoolu veesoojendid

Hydro 4300

WRD 11 | 14-4KG



 **JUNKERS**

Paigaldus- ja kasutusjuhend



Sisukord

| | | |
|----------|---|-----------|
| 1 | Tähiste seletus ja ohutusjuhised | 3 |
| 1.1 | Sümbolite selgitus | 3 |
| 1.2 | Üldised ohutusjuhised | 3 |
| 2 | Normdokumendid | 5 |
| 3 | Teave seadme kohta | 5 |
| 3.1 | Vastavustunnistus | 5 |
| 3.2 | Tüüpide ülevaade | 5 |
| 3.3 | Mudelite loend | 5 |
| 3.4 | Tarnekomplekti osad | 5 |
| 3.5 | Andmesilt | 5 |
| 3.6 | Seadme kirjeldus | 5 |
| 3.7 | Lisavarustus (ei ole seadmega kaasas) | 5 |
| 3.8 | Mõõtmed | 6 |
| 3.9 | Seadme konstruktsioon | 7 |
| 4 | Kasutusjuhend | 8 |
| 4.1 | Digitaalne näidik – kirjeldus | 8 |
| 4.2 | Enne seadme kasutuselevõtmist | 8 |
| 4.3 | Seadme sisse-/väljalülitamine | 8 |
| 4.4 | Väljundvõimsuse juhtimine | 9 |
| 4.5 | Temperatuuri/vooluhulga seadistamine | 9 |
| 4.6 | Seadme tühjendamine | 9 |
| 4.7 | Tõrkekoodid digitaalsel näidikul | 10 |
| 4.8 | Seadme lähtestamine | 10 |
| 4.9 | Suitsugaasi väljundliini juhtseade | 10 |
| 4.10 | Seadme korpuse puhastamine | 10 |
| 5 | Paigalduse eeldused | 10 |
| 5.1 | Paigalduskoha valimine | 11 |
| 5.1.1 | Paigalduskoht | 11 |
| 5.2 | Minimaalsed vahekaugused | 12 |
| 6 | Paigaldus (ainult kvalifitseeritud spetsialistid) | 12 |
| 6.1 | Seadmel olevad kinnituspunktid | 12 |
| 6.2 | Seadme paigaldamine | 12 |
| 6.3 | Ühendus heitgaasitoruga | 12 |
| 6.4 | Veeühendus | 13 |
| 6.5 | Hüdrogeneraatori töö | 13 |
| 6.6 | Gaasiühendus | 13 |

| | | |
|-----------|---|-----------|
| 7 | Seadme kasutuselevõtmine (ainult kvalifitseeritud spetsialistid) | 14 |
| 7.1 | Seadme seadistamine | 15 |
| 7.1.1 | Juurdepäas surveproovi mõõtekohtale ja vooluhulga seadistus | 15 |
| 7.1.2 | Gaasirõhu tabel | 15 |
| 7.1.3 | Gaasi liigi ümberseadistamine | 15 |
| 8 | Hooldus (ainult kvalifitseeritud spetsialistid) | 16 |
| 8.1 | Esiküljelt eemaldamine | 16 |
| 8.2 | Regulaarne hooldus | 16 |
| 8.2.1 | Põlemiskamber | 17 |
| 8.2.2 | Põleti | 18 |
| 8.2.3 | Süüte põleti ja elektroodid | 18 |
| 8.2.4 | Veefilter / läbivoolu piiraja | 19 |
| 8.3 | Mikrolüliti seadistus | 19 |
| 8.4 | Suitsugaasi väljundliini juhtseade | 20 |
| 8.5 | Kasutuselevõtmine pärast hooldust | 20 |
| 9 | Probleemid | 21 |
| 10 | Tehnilised andmed | 23 |
| 10.1 | Tehnilised andmed | 23 |
| 10.2 | Toote energiatarbe andmed | 25 |
| 10.3 | Ühenduskeem | 26 |
| 10.4 | Moduleerimispiirkond | 27 |
| 11 | Keskkonna kaitsmine, kasutuselt kõrvaldamine ... | 27 |
| 12 | Andmekaitsedeklaratsioon | 27 |

1 Tähiste seletus ja ohutusjuhised

1.1 Sümbolite selgitus

Hoiatused

Hoiatustes esitatud hoiatussõnad näitavad ohutusmeetmete järgimata jätmisel tekkivate ohtude laadi ja raskusastet.

Järgmised hoiatussõnad on kindlaks määratud ja võivad esineda käesolevas dokumendis.



OHTLIK

OHT tähendab inimestele raskete kuni eluohtlike vigastuste ohtu.



HOIATUS

HOIATUS tähendab inimestele raskete kuni eluohtlike vigastuste ohtu.



ETTEVAATUST

ETTEVAATUST tähendab inimestele keskmise raskusega vigastuste ohtu.

TEATIS

TÄHELEPANU tähendab, et tekkida võib varaline kahju.

Oluline teave



See infotähis näitab olulist teavet, mis ei ole seotud ohuga inimestele ega esemetele.

1.2 Üldised ohutusjuhised

▲ Üldine kirjeldus

See paigaldusjuhend on mõeldud seadme kasutajale ning vastava haridusega gaasi-, vee- ja kütteseadmete inseneridele ja elektrikutele.

- ▶ Enne kasutamist lugege (seadme, kütte regulaatori jne) kasutusjuhend läbi ja hoidke see alles.
- ▶ Enne paigaldamist lugege (seadme jne) paigaldusjuhend läbi.
- ▶ Järgige ohutusjuhiseid ja hoiatusi.
- ▶ Järgige kehtivaid riiklikke ja piirkondlikke määruseid, tehnilisi määruseid ja normdokumentatsiooni.

- ▶ Dokumenteerige kõik tehtud tööd.

▲ Eesmärgipärane kasutamine

Seda seadet tohib kasutada üksnes kodumajapidamise tarbevee soojendamiseks või sellega samaväärselt eesmärgil ning seadet tohib kasutada üksnes vahelduvalt.

Mis tahes muud tüüpi kasutamine ei ole eesmärgipärane. Mis tahes kahjustused, mis on tingitud sellisest kasutamisest, ei kuulu vastutuse alla.

▲ Tegutsemine gaasilõhna korral

Gaasilekke korral tekib plahvatusoht. Gaasilõhna korral tuleb järgida järgmisi tegutsemisjuhiseid.

- ▶ Vältida tuleb leegi või sädemete tekkimist:
 - Suitsetamine, tulemasina või tikkude kasutamine on keelatud.
 - Kasutada ei tohi elektrilüliteid ega välja tömmata elektritoitepistikuid.
 - Ei tohi helistada telefoniga ega kasutada uksekella.
- ▶ Sulgeda gaasi juurdevool peamise sulgeseadisega või gaasimooturi juures.
- ▶ Avada aknad ja ukсед.
- ▶ Hoiatada kõiki elanikke ja lahkuda hoonest.
- ▶ Tõkestada tuleb kõrvaliste isikute sissepääs hoonesse.
- ▶ Väljaspool hoonet: helistada tuletõrjesse, politseisse ja gaasivarustusettevõttesse.

▲ Eluohtlik suitsugaasimürgistuse tõttu

Eluohtlik suitsugaasilekke tõttu.

- ▶ Tagage, et heitgaasitorud ja tihendid ei oleks kahjustatud.
- ▶ Seda seadet ei tohi kasutada koos teiste õhu sundväljatõmbeseadmetega.

▲ Eluohtlik suitsugaasimürgistuse tõttu mittepiisava põlemise korral.

Suitsugaasi väljapääsemine on eluohtlik. Kahjustatud või lekkivate suitsutorude või suitsulõhna korral tuleb järgida järgmisi tegutsemisjuhiseid.

- ▶ Sulgeda kütuse juurdevool.
- ▶ Avada aknad ja ukсед.
- ▶ Hoiatada vajaduse korral kõiki elanikke ja lahkuda hoonest.
- ▶ Tõkestada tuleb kõrvaliste isikute sissepääs hoonesse.
- ▶ Kõrvaldada viivitamatult suitsutoru kahjustused.
- ▶ Tagada küllaldane varustamine põlemisõhuga.
- ▶ Ustes, akendes ja seintes olevaid õhuvahetusavasid ei tohi kinni katta ega väiksemaks teha.
- ▶ Piisav põlemisõhuga varustamine tuleb tagada ka hiljem paigaldatud seadmete korral (nt väljatõmbeventilaatorid, köögiventilaatorid ja õhu väljajuhtimisega kliimaseadmed).
- ▶ Põlemisõhu ebapiisava juurdepääsu korral on seadme

kasutamine keelatud.

⚠ Paigaldus, kasutuselevõtmine ja hooldus

Paigaldust, kasutuselevõttu ja hooldust võib teha ainult vastava tegevusloaga eriala-ettevõtte.

- ▶ Ruumi õhust sõltuva kasutamise korral tuleb tagada katlaruumi vastavus ventilatsiooninõuetele.
- ▶ Mitte remontide, muuta ega inaktiveerida ohutuse jaoks asjakohaseid detaile.
- ▶ Paigaldada on lubatud ainult originaalvaruosi.
- ▶ Pärast gaasikonstruktsioonidega seotud tööde lõpetamist tuleb kontrollida gaasi hermeetilisust.

⚠ Süsinikmonoksiid on eluohtlik

Süsinikmonoksiid (CO) on mürgine gaas, mis tekib muuhulgas fossiilsete kütuste (nagu õli, gaas või tahkekütused) mittetäielikul põlemisel.

Oht tekib siis, kui süsinikmonoksiid süsteemist tõrke või lekke tõttu välja imbub ja ruumis märkamatu koguneb.

Süsinikmonoksiid on nähtamatu, maitsetu ja lõhnatu.

Süsinikmonoksiidi ohtude vältimiseks:

- ▶ Süsteemi tuleb kütteseadmetele spetsialiseerunud ettevõttel lasta regulaarselt üle vaadata ja hooldada.
- ▶ Kasutada tasub CO-märkuandeseadist, mis annab CO väljaimbumisest õigeaegselt teada.
- ▶ Kui kahtlustatakse, et CO-d tuleb välja:
 - Hoiatada tuleb kõiki elanikke ja kohe hoonest lahkuda.
 - Teatada kütteseadmetele spetsialiseerunud ettevõttesse.
 - Puudused tuleb lasta kõrvaldada.

⚠ Ülevaatus, puhastamine ja hooldus

Ohutu ja keskkonnahoidliku töö tagamiseks tuleb hooldus- ja puhastustööd teha vähemalt kord 12 kuu jooksul kooskõlas peatükiga 8.

Kasutaja vastutab selle eest, et küttesüsteem töötab ohutult ja keskkonnahoidlikult.

Tegemata või asjatundmatu ülevaatus, puhastamine ja hooldus võib põhjustada kehavigastusi ja surma ning materiaalselt kahju.

Iga-aastaseks ülevaatuks ja vajaduspõhiseks hoolduseks soovitage sõlmida lepingu kvalifitseeritud ja volitatud eriala-ettevõttega.

Tööd tohivad teha ainult kvalifitseeritud ja volitatud eriala-ettevõtted, kes peavad tegema kõik tööd ja tuvastatud tõrked viivitamatult kõrvaldama.

⚠ Ümberseadistamine ja remont

Seadme või süsteemi teiste osade ebaprofessionaalne muutmise võib põhjustada inimvigastusi ja/või varalist kahju.

- ▶ Laske töid teha ainult vastava kvalifikatsiooniga eriala-ettevõttel.
- ▶ Kunagi ärge eemaldage seadme korpust.
- ▶ Kunagi ärge tehke seadmel või süsteemi teistel osadel mis tahes muudatusi.

⚠ Ümbriseval õhul põhinev töö

Paigalduskoht peab olema hästi ventileeritud ning vastama selle juhendi ja kohaliku normdokumentatsiooni nõuetele.

- ▶ Kunagi ärge katke kinni ega ahendage ustes, akendes ja seintes olevaid ventilatsioonivahendeid.
- ▶ Pidage nõu kvalifitseeritud erialatehnikuga, et tagada vastavus ventilatsiooninõuetele.
 - Hoone konstruktsiooni muutmise korral (nt akende ja uste vahetamine).
 - Kui hiljem paigaldatakse seadmed, mille heitõhk juhatakse välja (nt väljatõmbe- või ringlusventilaatorid, köögiventilaatorid või õhukonditsioneerid).

⚠ Põlemisõhk / ümbrisev õhk

Paigalduskoha õhus ei tohi olla hõljuvaid osakesi ega tuleohtlikke ega keemiliselt agressiivseid aineid.

- ▶ Kunagi ärge kasutage ega hoidke seadme läheduses tuleohtlikke, kergesti süttivaid või plahvatusohtlikke materjale (paber, bensiin, vedelid, värvid jne).
- ▶ Ärge hoidke ega kasutage seadme läheduses mis tahes korrosiivseid aineid (lahustid, liimained, kloori sisaldavad puhastusvahendid jne).

⚠ Kasutajale üleandmine

Üleandmisel juhendage kasutajat, kuidas küttesüsteemi kasutada, ja teavitage kasutajat selle tööreežiimidest.

- ▶ Selgitage, kuidas küttesüsteemi kasutada ja juhtige kasutaja tähelepanu mis tahes ohutusega seotud toimingutele.
- ▶ Eelkõige rõhutage järgmist.
 - Muudatusi ja remonti tuleb lasta teha ainult vastava kvalifikatsiooniga eriala-ettevõttel.
 - Ohutu ja keskkonnahoidliku töö tagamiseks tuleb hooldus- ja puhastustööd teha vähemalt kord 12 kuu jooksul kooskõlas peatükiga 8.
 - Kütteseadet tohib kasutada ainult siis, kui ümbriskes on paigaldatud ja suletud.
- ▶ Rõhutage asjatundmatu ülevaatu, puhastamise ja hoolduse võimalikke tagajärgi (inimvigastused, sh oht elule, ja varaline kahju).
- ▶ Rõhutage süsinikmonoksiidist (CO) tingitud ohtusid ja soovitage kasutada CO detektoreid.
- ▶ Andke kasutajale paigaldusjuhend ja kasutusjuhend ning paluge tal need hoiule panna.

2 Normdokumendid

Seadme nõuetekohaseks paigaldamiseks ja kasutamiseks tuleb järgida kõiki konkreetsetes riigis ja piirkonnas kehtivaid normdokumente, tehnilisi eeskirju ja direktiive.

Dokumendis 6720807972 on esitatud info kehtivate normdokumentide kohta. Vaatamiseks võite kasutada meie veebilehel olevat dokumentiotsingut. Veebiaadressi leiate selle juhendi tagaküljelt.

3 Teave seadme kohta

Tarvevee soojendamise seadmed, mis on kasutamiseks valmis kõigest juhtseadise vajutamiselega.

3.1 Vastavustunnistus

Selle toote konstruktsioon ja tööparameetrid vastavad Euroopa direktiividele ja riigisisestele nõuetele.

CE Selle CE-märgisega deklareeritakse toote vastavust kõigile kohalduvatele EL-i õigusaktidele, mis näevad ette selle märgise kasutamise.

Vastavusdeklaratsiooni terviktekst on saadaval internetis: www.bosch-homecomfort.ee.

3.2 Tüüpide ülevaade

| Tp | Riik | Tootenr |
|--------------------|--------------------|------------|
| WRD11-4 KG 23 JU | PL, CZ, LV, LT, EE | 7736505779 |
| WRD14-4 KG R 23 JU | PL, CZ, LV, LT, EE | 7736505637 |

Tab. 1 Tüüpide ülevaade

3.3 Mudelite loend

| W | R | D | 11 | -4 | K | G | - | 23 | S... |
|---|---|---|----|----|---|---|---|----|------|
| W | R | D | 14 | -4 | K | G | R | 23 | S... |

Tab. 2 Mudelite loend

- [W] Gaasiga läbivoolu veesoojendi
- [R] Proportsionaalne väljundvõimsuse juhtimine
- [D] Digitaalne visiir
- [11] Võimsus (l/min)
- [-4] Versioon
- [K] Suitsulõõr
- [G] Hüdrogeneraator
- [R] Vähendatud
- [23] Maagaasiga töötav seade
- [S...] Riigikood

Koodid tähistavad gaasitüüpi, mis vastab standardile EN 437:

| Koodid | Wobbe indeks (W _g) (15 °C) | Gaasi liik |
|--------|--|---------------|
| 23 | 12,7–15,2 kWh/m ³ | 2H (Maagaas) |
| 31 | 20,2–21,3 kWh/m ³ | 3B/P (G.P.L.) |

Tab. 3 Gaasitüüp

3.4 Tarnekomplekti osad

- Gaasiga läbivoolu kuumendi
- Kinnituselemendid
- Seadme dokumendid

3.5 Andmesilt

Andmesilt asub seadme tagakülje alaosas.

Seal on info seadme võimsuse, tüübikinnitususe ja seerianumbri kohta.

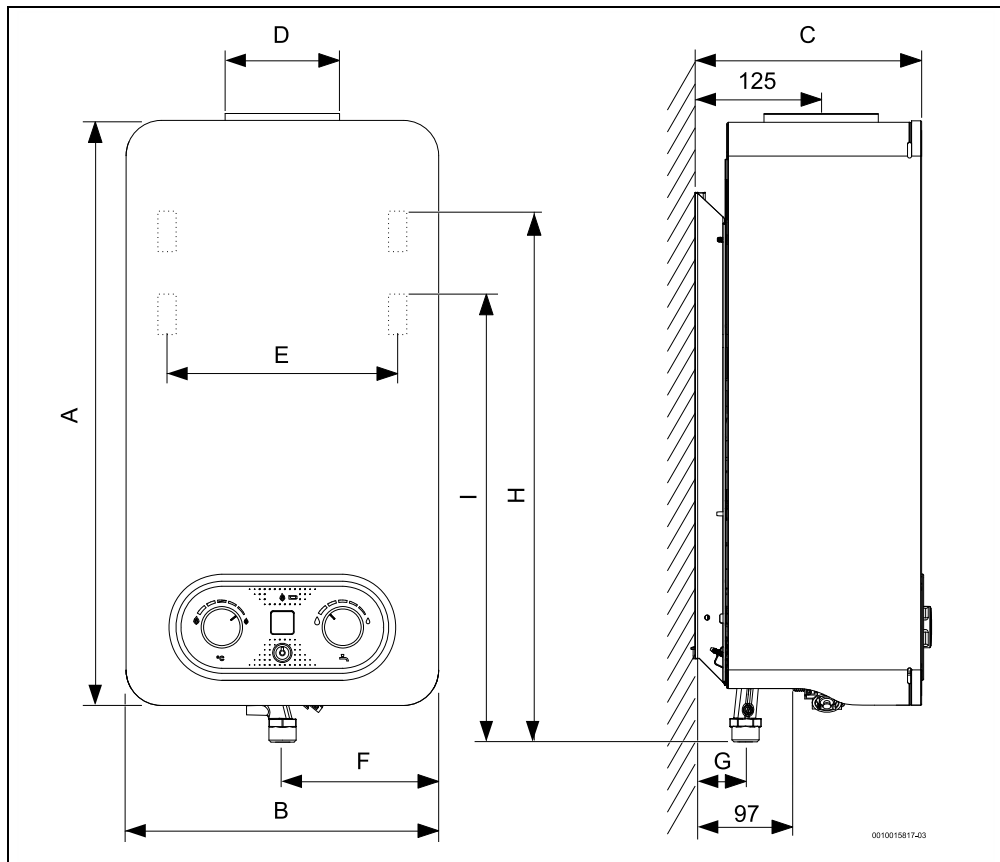
3.6 Seadme kirjeldus

- Seinale kinnitav seade
- Süüde elektroonikaseadmega, mida juhitakse vee ventiili avamisega
- Hüdrodünaamiline generaator, mis toodab süüteks ja seadme juhtimiseks vajalikku energiat
- Digitaalne näidik temperatuuri, põleti režiimi ja tõrgete kuvamiseks
- Maagaasi ja LPG-ga töötav seade.
- Põlemiskamber ilma tina-/pliiikatteta
- 100% ümbertöödeldavast, klaaskiuga tugevdatud polüamiidist veeventiil
- Vee läbivoolu hulga automaatne juhtimine seadmega, mis võimaldab säilitada pidevat vooluhulka vaatamata kõikuvale toitesurvele
- Gaasi vooluhulga reguleerimine on proportsionaalne vee läbivoolu hulgaga, et säilitada ühtlane temperatuuritõus
- Temperatuurianur vee temperatuuri jälgimiseks:
 - seadme äravoolul
- Ohutusseadised:
 - Mõõteelektrood hoiab ära põleti leegi juhusliku kustumise
 - Suitsugaasi juhtseade, mis lülitab seadme välja, kui suitsugaasi väljatõmbetingimused on halvad
 - Põleti leegi oleku juhtseade, mis lülitab seadme välja, kui leegi olek on halb
 - Temperatuuripiirik, mis aitab vältida põlemiskambri ülekuumenemist
 - Põlemiskambri oleku juhtseade.

3.7 Lisavarustus (ei ole seadmega kaasas)

- Ümberseadistamise komplekt gaasi liigi jaoks
- Suitsugaasitarvikud

3.8 Mõõtmed

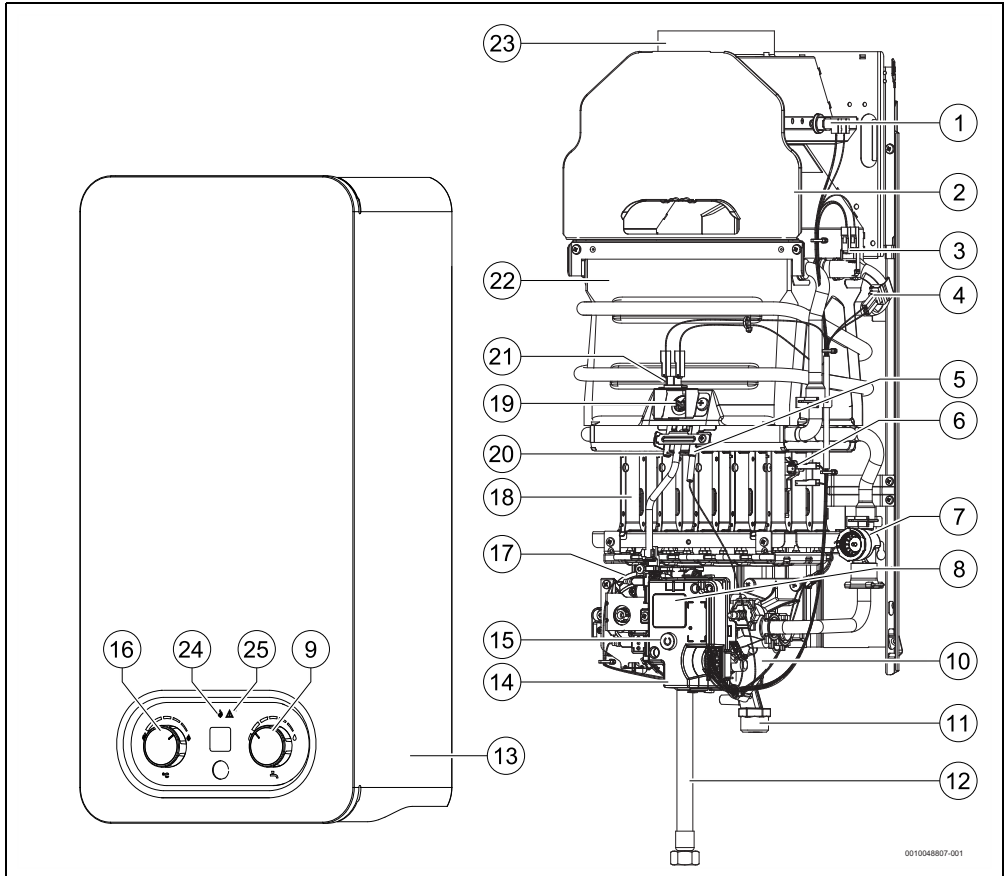


Joon. 1 Mõõtmed (mm)

| | A | B | C | D | E | F | G | H | I | Ühendused | | | |
|----------|-----|-----|-----|-------|-----|-----|----|-------|-------|--------------|------|--------------|--------|
| | | | | | | | | | | Vesi Külm | Soe | Gaas Maa- | L.P.G. |
| ...11... | 655 | 310 | 225 | 112,5 | 228 | 155 | 50 | 597 | 526,5 | G ¾" | G ½" | R ¾" | R ½" |
| ...14... | 655 | 350 | 225 | 132,5 | 228 | 175 | 50 | ----- | 564 | G ¾" | G ½" | R ¾" | ----- |

Tab. 4 Mõõtmed (m)

3.9 Seadme konstruktsioon



Joon. 2 Seadme konstruktsioon

- | | |
|--|------------------------------------|
| [1] Suitsugaasi väljundliini juhtseade | [16] Väljundvõimsuse juhtimine |
| [2] Tõmbestabilisaator | [17] Gaasiventil |
| [3] Temperatuuripiirik | [18] Põleti |
| [4] Vee väljavoolu temperatuurandur | [19] Süüte põleti |
| [5] Mõõteelektrood | [20] Süüte elektrood |
| [6] Põleti leegi oleku juhtseade | [21] Põlemiskambri oleku juhtseade |
| [7] Hüdrogeneraator | [22] Põlemiskamber |
| [8] Digitaalne näidik | [23] Heitgasitoru ühendamise muhv |
| [9] Temperatuuri/vooluhulga juhtimine | [24] LED – põleti tööoleku seire |
| [10] Veeventiil | [25] LED – häireteade |
| [11] Gaasi sisend | |
| [12] Vee väljundliin | |
| [13] Esikülg | |
| [14] Süütemoodul | |
| [15] Sisse-/väljalülitamise lüliti | |

4 Kasutusjuhend



Esmakordsel kasutamisel:

- ▶ avage kõik gaasi ja vee sulgeventiilid.
- ▶ Järgige ohutusjuhiseid ja hoiatusi.



ETTEVAATUST

Põletuse oht!

Esiküljel temperatuur võib olla põleti piirkonnas kõrge, mis võib kokkupuutel põletusi põhjustada.

Eesmärgipärane kasutamine

Seda seadet tohib kasutada üksnes kodumajapidamise tarbevee soojendamiseks või sellega samaväärsel eesmärgil ning seadet tohib kasutada üksnes vahelduvalt.

Mis tahes muud tüüpi kasutamine on vale. Tootja ei vastuta mis tahes sobimatust kasutamisest tingitud kahjustuste eest.

Ülevaatus ja hooldus

Ohutu ja keskkonnahoidliku töö tagamiseks tuleb hooldus- ja puhastustöid teha vähemalt kord 12 kuu jooksul kooskõlas peatükiga 8.

Omanik vastutab selle eest, et küttesüsteem töötab ohutult ja keskkonnahoidlikult.

Tegemata või asjatundmatu ülevaatus, puhastamine ja hooldus võib põhjustada kehavigastusi ja surma ning materiaalselt kahju.

Iga-aastaseks ülevaatauseks ja vajaduspõhiseks hoolduseks soovitage sõlmida lepingu kvalifitseeritud ja volitatud eriala-ettevõttega.

Töid tohivad teha ainult kvalifitseeritud ja volitatud eriala-ettevõtted, kes peavad tegema kõik tööd ja tuvastatud tõrked viivitamatult kõrvaldama.

Muutused ja seadistused

Gaasi liigi muutmise ja/või seadme seadistamisega seotud töid tohib teha üksnes kvalifitseeritud ja volitatud eriala-ettevõtte.

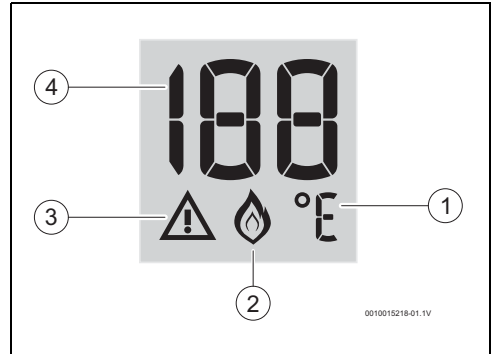


Plommitud komponentide muutmine on keelatud.

Kasutusaaja piirang

Turvalise ja keskkonnasõbraliku töö tagamiseks on seadme järjest kasutamise aeg piiratud maksimaalselt 30 minutile.

4.1 Digitaalne näidik – kirjeldus



Joon. 3 Digitaalne näidik

- [1] Temperatuuri mõõteühikud
- [2] Põleti olek
- [3] Häireteade
- [4] Temperatuur/törkekood

4.2 Enne seadme kasutuselevõtmist



ETTEVAATUST

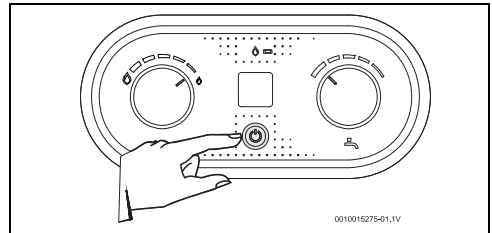
Seadme esmakordse kasutuselevõtmise peab läbi viima vastava väljaõppega ja kvalifitseeritud isik, kes annab kliendile kogu info, mida on seadme õigeks kasutamiseks vaja.

- ▶ Kontrollige, kas andmesildile märgitud gaasi liik vastab gaasi liigile, mis on paigalduskohas saadaval.
- ▶ Avage paigalduskoha vee sulgeventiil.
- ▶ Avage paigalduskoha gaasi sulgeventiil.

4.3 Seadme sisse-/väljalülitamine

Sisselülitis

- ▶ Vajutage lülitit



Joon. 4 Seadme sisse-/väljalülitamine

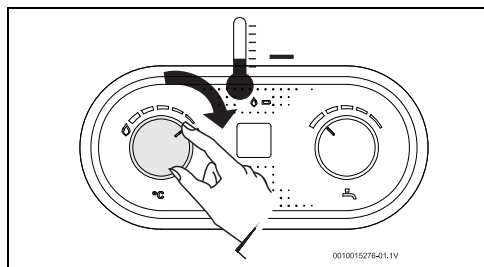
Väljalülitis

- ▶ Vajutage lülitit

4.4 Väljundvõimsuse juhtimine

Jahedam vesi.

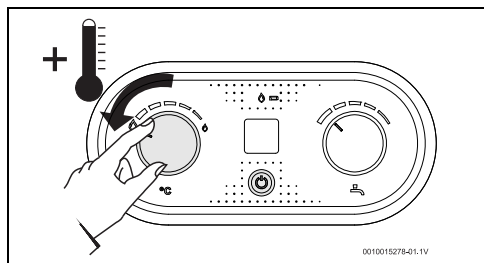
Väljundvõimsuse vähendamine.



Joon. 5 Väljundvõimsuse vähendamine

Kuumem vesi.

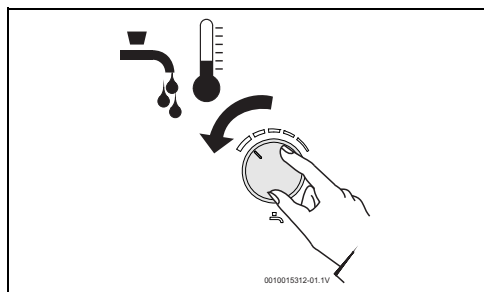
Väljundvõimsuse suurendamine.



Joon. 6 Väljundvõimsuse suurendamine

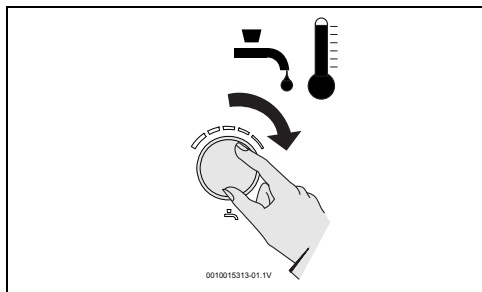
4.5 Temperatuuri/vooluhulga seadistamine

- ▶ Vastupäeva pööramine.
Suurendab vooluhulka ja langetab vee temperatuuri.



Joon. 7

- ▶ Päripäeva pööramine.
Vähendab vooluhulka ja tõstab vee temperatuuri.



Joon. 8

Temperatuuri seadistamine kehtivale miinimumväärtusele vähendab energia- ja veetarvet ning muudab põlemiskambris katlakivi tekke vähemtõenäoliseks.



ETTEVAATUST

Põletusohht!

Põletusohht laste või vanemate inimese puhul.
Sellest seadmest väljuva vee temperatuur võib olla kõrgem kui 50 °C.

- ▶ Kontrollige alati vee temperatuuri käsitsi.
Näidikul kuvatud temperatuur on vaid umbkaudne väärtus.

4.6 Seadme tühendamise

TEATIS

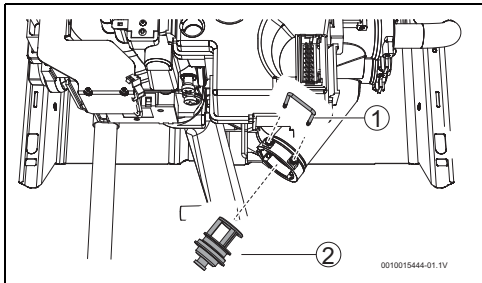
Vara kahjustamise oht!

Kui valitseb seadmes oleva vee külmumise oht, võib see seadme komponente kahjustada.

- ▶ Asetage seadme alla mahuti, et koguda kokku kogu vesi, mis seadmest välja voolab.
- ▶ Tühjendage seade.

Kui esineb külmumisoht, peate toimima järgmiselt.

- ▶ Sulgege vee ventiil seadme sissevoolul.
- ▶ Avage sooja vee kraan.
- ▶ Eemaldage lukustustihvt [1].
- ▶ Eemaldage kattekork [2].
- ▶ Laske seadmest kogu vesi välja
- ▶ Vahetage kattekork välja.
- ▶ Vahetage lukustustihvt välja.



Joon. 9 Äravool

- [1] Lukustustihvt
[2] Kattekork

4.7 Tõrkekoovid digitaalsel näidikul

- Vaadake tabelit 8 lk 21.

4.8 Seadme lähtestamine

Mõnda võimalikku tõrget on võimalik kõrvaldada seadme lähtestamisega, selleks toimige järgmiselt.

- Sulgege ja avage sooja vee kraan.

4.9 Suitsugaasi väljundliini juhtseade

Töö ja ettevaatusabinõud



OHTLIK

Mürgistusohut!

Juhtseadet ei tohi mingil juhul välja lülitada, rikkuda ega mõne teise osaga asendada.

See juhtseade kontrollib suitsugaasi väljatõmbetingimusi ja halbade tingimuste korral lülitab seadme automaatselt välja, mis takistab põlemisgaaside sattumist seadme paigaldusruumi.

Sond lähtestub pärast jahtumist.

Kui seade lülitub kasutamise ajal välja

- Ventileerige ruumi.
- Oodake 10 minutit ja taaskäivitage seade.

Kui seade lülitub uuesti välja

- Võtke ühendust vastava väljaõppega ja kvalifitseeritud isikuga.



OHTLIK

Mürgistusohut!

Kasutaja ei tohi kunagi seadme töösse sekkuda.

4.10 Seadme korpuse puhastamine

- Puhastage seadme korpust ainult niiske lapiga ja vähesel kogusel puhastusvahendiga.



Kunagi ärge kasutage agressiivseid või söövitavaid puhastusvahendeid.

5 Paigalduse eeldused



Paigaldamise, gaasipaigalduse, veepaigalduse, suitsugaasi/õhu äraimemistorude, elektriühenduse (kui on vajalik) ning algse kasutuselevõtmise tööd peavad tegema üksnes kvalifitseeritud erialatehnikud.

- Järgige ohutusjuhiseid ja hoiatusi.



Seadme korrektse paigalduse ja töö tagamiseks tuleb kinni pidada kõikidest määrustest, tehnilisest normdokumentatsioonist ning kehtivast riiklikust ja piirkondlikust normdokumentatsioonist.



Seadet tohib kasutada ainult andmesildil nimetatud riikides.



Enne paigaldust:

- konsulteerige gaasiettevõttega ja tutvuge gaasiseadmetele ja ruumide ventilatsioonile kehtivate standarditega
- Kontrollige, kas paigaldatav seade sobib kohapealse gaasiliigiga.
- Kontrollige, kas kõik näidatud osad on olemas.
- Eemaldage gaasi ja vee ühenduste kattekorgid.

Vee omadused

Seade on ette nähtud kodumajapidamise tarbevee soojendamiseks kooskõlas asjaomaste määrustega. Kareda veega piirkondades on soovitatav kasutada vee ettevalmistusseadet. Veekontuuri kaltsineerimise ohu minimeerimiseks peavad joogivee parameetrid jääma järgmiste andmete piiresse.

| | | |
|---|----------------|-----------|
| TDS (kogu lahustunud tahked ained) (mg/l) | Karedus (mg/l) | pH |
| 0 - 600 | 0 - 180 | 6,5 - 9,0 |

Tab. 5

TEATIS**Seadme kahjustamine!**

Kui nendest väärtustest kinni ei peeta, võib põlemiskamber osaliselt blokeeruda ja selle kasutuskestus võib lüheneda.

- ▶ Järgige ülaltoodud tehnilisi andmeid.

5.1 Paigalduskoha valimine**5.1.1 Paigalduskoht****Üldine juhend**

- ▶ Pidage kinni riigis kehtivatest konkreetsetest nõuetest.
- ▶ Kunagi ärge paigaldage seadet soojusallika kohale.
- ▶ Pidage kinni minimaalsetest paigalduse mõõteväärtustest, mis on näidatud joon. 10.
- ▶ Paigaldage seade hea ventilatsiooniga kohta, kus temperatuur ei lange alla nulli ning kus on olemas suitsugaasi äratõmbetorustik.
- ▶ Seade tuleks paigaldada vähemalt 1,60 m kõrgusele. Kui see ei ole võimalik, tuleb seade paigaldada nii, et kasutajad sellega juhuslikult kokku ei puutuks.

Paigaldus vannitupa või majapidamisruumi**HOIATUS****CO emissioon suureneb, kui põleti on määratud!**

Põleti määrdub, kui katlaruumis on palju tolmu ja õhuniiskuse tase on kõrge.

- ▶ Vältige paigaldamist vannitupa või majapidamisruumi.
- ▶ Kui see ei ole võimalik: lühendage ülevaatuse ja hoolduse intervalle.

**OHTLIK****Eluohutlik plahvatusohtu tõttu!**

Kõrgem ja pidev ammoniaagi kontsentratsioon võib põhjustada pingekorrosiooni pragusid messingist osadel (nt gaasiventilid, kroonmutrid). Selle tagajärjel on gaasi eraldumisest tingitud plahvatusoht.

- ▶ Ärge kasutage gaasiseadmeid kõrgema ja pideva ammoniaagi kontsentratsiooniga ruumides (nt loomalauda või väetiste hoiuruumid).
- ▶ Kui kokkupuude ammoniaagiga on vältimatu: tagage, et paigaldatud poleks messingist osi.

Külmumisoht

- ▶ Lülitage seade välja.
- ▶ Seadme tühjendamine (→ lk 9).

B-tüüpi seadmed

- ▶ Seadmed tohib paigaldada ainult sellistesse ruumidesse, mille ruumala on vähemalt 8 m³ (sisustuse ruumala tuleb arvesse võtta ainult siis, kui see ületab 2 m³).

Õhuvärustus (B-tüüpi seadmed)

Seadme paigaldamiseks valitud kohas peab olema õhu pealevooluala, mis on ühendatud otse välisõhuga, võttes arvesse tabeli andmeid.

| Minimaalne õhu pealevool | Minimaalne kasutatav ruum |
|----------------------------------|---------------------------|
| ≥ 1,6 m ³ /h kW kohta | või ≥ 150 cm ² |

Tab. 6

Miinum nõuded on loetletud eespool. Järgida tuleb ka riigis kehtivaid nõudeid.

Põlemisõhu sissevõtuvõre peab asetsema takistusteta kohas.

Ärge laske põlemisõhu sisselaskevasse sattuda korrosiivsetel ainetel, et vältida korrosiooni teket.

Agressiivsed ained on nt halogeenitud süsivesinikud, mis sisaldavad kloori või fluori. Selliseid aineid võib leiduda lahustites, värvides, liimainetes, propellantides või kütustes, aga ka majapidamises kasutatavates puhastusvahendites.

Kui neist tingimustest ei ole võimalik kinni pidada, tuleb seadme paigaldamiseks valida teine asukoht.

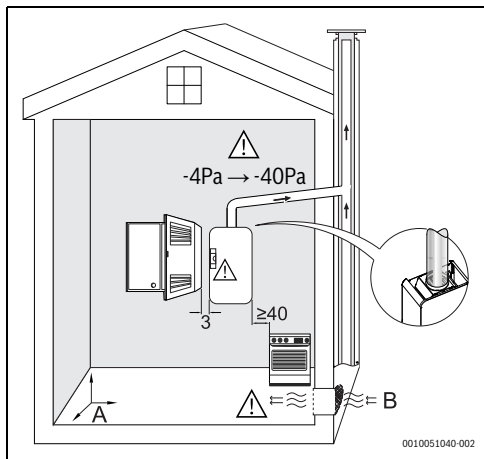
Pinnatemperatuur

Seadme välispinna maksimumtemperatuur on alla 85 °C. Seetõttu ei ole põlevate konstruktsioonimaterjalide ja statsionaarse mööbli jaoks vaja kasutada spetsiaalseid kaitsemeetmeid. Järgida tuleb konkreetsetes riigis kehtivaid nõudeid.

5.2 Minimaalsed vahekaugused

Määrake seadme paigutamise koht, võttes arvesse järgmiste piiranguid:

- ▶ Maksimaalne kaugus kõikidest väljaulatuvatest osadest, nt voolikud, torud jne.
- ▶ Tagage hea juurdepääs hooldustööde jaoks, võttes arvesse joon. 10 näidatud minimaalseid nõudeid.



Joon. 10 Minimaalsed nõuded

[A] 1 m³ kW kohta

[B] ≥ 1,6 m³/h kW kohta või ≥ 150 cm²

6 Paigaldus (ainult kvalifitseeritud spetsialistid)

6.1 Seadmel olevad kinnituspunktid



Enne kinnituspunktide ühendamist:

- ▶ tagage, et gaasi/vee ja suitsugaasi ühendused toimiksid korrektselt.

Eraldi seinakaitset ei ole vaja. Sein peab olema ühetasane ja seadme kaalu jaoks piisava kandevõimega.

- ▶ Puurige vajalikud augud (Ø 8 mm), võttes arvesse tab. 4 näidatud mõõteväärtusi.
- ▶ Paigaldage kaasasolevad tüüblid ja kruvikonksud.

6.2 Seadme paigaldamine

- ▶ Eemaldage seadme esikülg (→ jaotis 8.1).

- ▶ Paigaldage seade kruvikonksudele nii, et see asetseks vertikaalselt.

TEATIS

Vara kahjustamise oht!

Kunagi ärge toetage seadet gaasi- või veeühendustele.

6.3 Ühendus heitgaasitoruga



OHTLIK

Mürgistusoh!

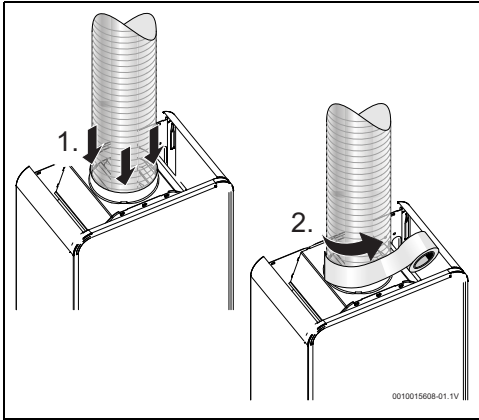
Kui all olevatest nõuetest kinni ei peeta, lekvivad põlemisgaasid ruumi, kuhu seade on paigaldatud, ja see põhjustab inimvigastusi või surma.

- ▶ Heitgaasitorustiku paigaldamisel jälgige, et see oleks täielikult lekkekindel.
- ▶ Seadet ei tohi ühendada heitgaasitorustikega, mida võib mõjutada kuumus (nt plastkanalid või sisemise plastkatttega kanalid).

- Kõik seadmed tuleb ühendada piisava suurusega heitgaasitorustikuga, millel on tihedad, sobiva suurusega toruühendused ning mis vastab riigis kehtivatele reeglitele ja normdokumentatsioonile.
- Seadme lõõrid peavad:
 - olema vertikaalne (horisontaalseid kohti peab olema võimalikult vähe või üldse mitte)
 - olema soojusisolatsiooniga
 - olema väljundiga, mis jääb katuse kõige kõrgemast punktist kõrgemale
 - olema sisestatud suitsulõõri rõngasse (→ suitsulõõri rõnga mõõtu vt tab. 4), ilma vahedeta ja toetatud keermeühendustega. Vahede korral tuleb ühendus sobiva materjaliga tihendada (joon. 11)
 - olema pealtpoolt kaitstud tuule/vihma eest



Kõigil mitteoriginaalosaladel peab olema ELi ehitustoodete määrusele (EL) nr 305/2011 vastav sertifikaat.



Joon. 11

Kui heitgaasitorustik on suunatud läbi seina ja/või sisustuse, mis koosneb tuleohtlikest materjalidest:

- ▶ paigaldage heitgaasitorule soojusisolatsioon, et tagada kontaktpinna temperatuur alla 85 °C.



Kui neist tingimustest ei ole võimalik kinni pidada, tuleb heitgaasitorule valida teine asukoht.

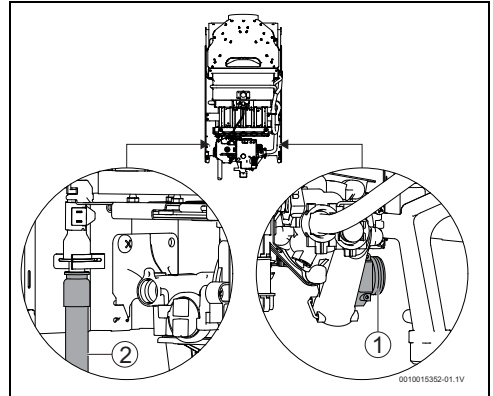
6.4 Veeühendus

TEATIS

Vara kahjustamise oht!

Veelekked.

- ▶ Pärast tööde lõpetamist kontrollige kõiki ühendusi lekke puudumise tuvastamiseks.
- ▶ Märgistage sisenevad ja väljuvad veetorud, et vältida võimalikku segaminiamist.



Joon. 12 Veeühendus

- [1] Külma vee sisselaskeava
- [2] Sooja vee väljalaskeava

- ▶ Viige sisenevate [1] ja väljuvate [2] veeühenduste paigaldamine lõpule, kasutades kaasasolevaid või soovitatavaid ühendustarvikuid.



Toite rõhu järskudest muutustest tingitud probleemide vältimiseks on soovitatav paigaldada seadme sissevoolule tagasilöögiklapp

6.5 Hüdrogeneraatori töö

Hüdrogeneraator (joon. 2, [6]) asub veekontuuril vee ventiili ja põlemiskambri vahel.

Hüdrogeneraatoril on turbiin, mis pöörleb, kui vesi üle selle labade voolab. See liikumine kandub üle elektrigeneraatorile, mis varustab süütemoodulit.

6.6 Gaasiühendus



OHTLIK

Tulekahju või plahvatuse oht!

Vastuolu kehtivate seadustega sätestatud standarditega võib tekitada tulekahju või plahvatuse, mis põhjustab varalist kahju, isikuvigastusi või isegi surma.



OHTLIK

Tulekahju või plahvatuse oht!

Gaasileke.

- ▶ Pärast tööde lõpetamist kontrollige kõiki ühendusi lekke puudumise tuvastamiseks.



Kasutage ainult originaal-lisavarustust.

Seadme gaasiühendus peab vastama seadme paigaldusriigi nõuetele.

- ▶ Esmalt kontrollige, kas paigaldatav seade sobib kohapealse gaasiliigiga.
- ▶ Paigaldage gaasi sisendi sulgeventiil võimalikult seadme lähedale.
- ▶ Pärast gaasitorustiku paigaldamist tuleb teha põhjalik puhastamine ja lekkek kontroll, et vältida gaasiventili liigestest survest tekkivaid kahjustusi. Sel ajal peab olema seadme gaasiventil suletud.
- ▶ Kontrollige, kas paigaldatud üleminekutüki vooluhulk ja surve vastavad seadmele kehtivatele andmetele (→ tab. 9).

Gaasiühendus gofreeritud voolikuga (LPG)

Pidage silmas järgmist, kui paigaldate seadmeid, mis on ühendatud LPG balloonidega (mitte metallist) **gofreeritud voolikutega**.

- Voolik peab olema võimalikult lühike; mitte pikem kui 1,5 m.
- See peab vastama kohalduvatele standarditele.
- See peab olema kogu pikkuses ligipääsetav.
- See peab olema soojusallikatest piisavalt kaugel.
- See ei tohi olla murtud või keerdsus.
- Otste ühendamiseks tuleb kasutada sobivat lisavarustust ja ilma soonteta voolikuklambreid.
- ▶ Kontrollige, kas voolik on puhas.
- ▶ Kasutage seadme gaasiühenduse loomiseks kummitihendeid (ei ole kaasas) ja voolikuklambrit.
- ▶ Gofreeritud voolikud tuleb välja vahetada iga nelja aasta järel või kui voolikud on rabadad või pragunenud.

Gaasivarustuse võrguga ühendamine

- ▶ Kui süsteem on ühendatud gaasivarustuse võrguga, tuleb kasutada metalltorusid, mis vastavad kohalduvatele standarditele.

Läbivoolu kuumendi ühendamiseks gaasivarustuse võrguga tuleb kasutada kaasasolevat lisavarustust.

- ▶ Keerake gaasiühenduse keermesühendused kõvasti kinni.
- ▶ Keevitage vaskotsak gaasivarustuse võrgu toru külge.

7 Seadme kasutuselevõtmine (ainult kvalifitseeritud spetsialistid)



Plommitud komponentide muutmine on keelatud.

Pärast tehases andmesildi väärtuste järgi seadistamist tarnitakse kõik seadmed plommitud ühikutena.

Soe vesi

- ▶ Avage gaasi ja vee ventiilid.
- ▶ Kontrollige kõiki ühendusi lekke puudumise tuvastamiseks.
- ▶ Lülitage seade sisse.
- ▶ Avage sooja vee kraan.



Kui seade ei lülitu sisse, võib olla vaja seadistada mikrolüliti, selleks toimige järgmiselt.

- ▶ Vt jaotist 8.3.

- ▶ Kontrollige suitsugaasi juhtseadet nõuetekohase töö tuvastamiseks (→ jaotis 8.4).

Maagaas (G20)



Seadet ei tohi tööle panna, kui ühendusrõhk on madalam kui 17 mbar või kõrgem kui 25 mbar.

LPG



Seadmeid ei tohi kasutusele võtta, kui gaasi ühendusrõhk: propaani puhul on madalam kui 25 mbar või kõrgem kui 45 mbar
ja butaani puhul madalam kui 20 mbar või kõrgem kui 35 mbar.

7.1 Seadme seadistamine



OHTLIK

Gaasilekke oht!

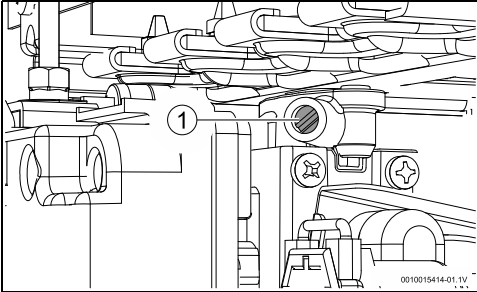
Alljärgnevalt kirjeldatud töid tohivad teha ainult kvalifitseeritud isikud.

Väljundvõimsust on võimalik seadistada põleti survestamise protsessi järgi; selleks on vajalik gaasi manomeeter.

7.1.1 Juurdepääs surveproovi mõõtekohale ja vooluhulga seadistus

Juurdepääs surveproovi mõõtekohale ja manomeetri ühendamine

- ▶ Eemaldage seadme esikülj (vt lk 16).
- ▶ Vabastage surveproovi mõõtekoha tihendkork.
- ▶ Ühendage manomeeter surveproovi mõõtekohaga.

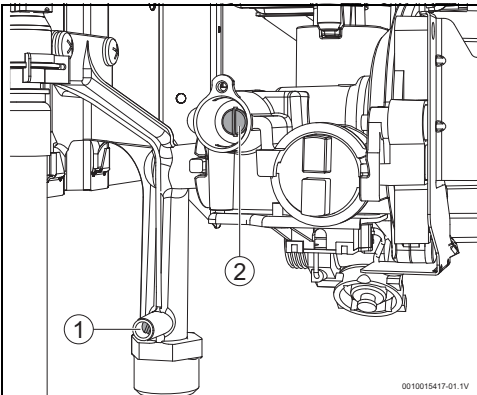


Joon. 13

- [1] Gaasi surveproovi mõõtekoht põletil

Gaasi maksimaalse vooluhulga seadistus

- ▶ Eemaldage reguleerimiskruvi tihendkate.



Joon. 14

- [1] Gaasi sissevoolu surveproovi mõõtekoht
[2] Reguleerimiskruvi

- ▶ Lülitage seade sisse nii, et võimsuse regulaator on seatud maksimaalsele asendile.
- ▶ Avage mitu sooja vee kraani.
- ▶ Seadistage reguleerimiskruvi abil tab. 7 esitatud väärtuste alusel rõhku.
- ▶ Kontrollige surveproovi mõõtekoha ja reguleerimiskruvi juures lekke puudumist.
- ▶ Asetage teine tihendkate reguleerimiskruvile.

Gaasi minimaalse vooluhulga seadistus



Gaasi minimaalset vooluhulka reguleeritakse automaatselt, kui gaasi maksimaalne vooluhulk on reguleeritud.

7.1.2 Gaasirõhu tabel

| | | Maagaas | Butaan | Propaan |
|--------------------------|------|---------------------|--------------------|---------|
| Düüsi kood (silt) | 11 | 8738715943 (100) | 8708202151 (62) | |
| | 14 R | 8738715943 (100) | ---- | |
| Ühendusrõhk (mbar) | 11 | 20 | 28-30 | 37 |
| | 14 | 20 | 28-30 | 37 |
| Max düüsi rõhk (mbar) | 11 | 13,6 | 27,0 | 33,5 |
| | 14 R | 14,0 | ---- | ---- |

Tab. 7 Gaasirõhk

7.1.3 Gaasi liigi ümberseadistamine

Kasutage ainult originaalset gaasi liigi ümberseadistamise komplekti. Ümberseadistamise tohivad läbi viia ainult vastava kvalifikatsiooniga spetsialistid. Gaasi liigi ümberseadistamise komplektiga on kaasas paigaldusjuhend.

8 Hooldus (ainult kvalifitseeritud spetsialistid)



ETTEVAATUST

Ebasobivast puhastusvahendist tingitud materiaalne ja/või isikikahju!

Süttivate koostisosadega ebasobiv puhastusvahend võib põhjustada plahvatusi ja/või tulekahju.

- ▶ Ärge kasutage süttivate propellantgaasidega puhastusvahendeid.



OHTLIK

CO tõttu eluohtlik!

Ohutu ja keskkonnahoidliku töö tagamiseks tuleb hooldus- ja puhastustöid teha vähemalt kord 12 kuu jooksul kooskõlas peatükiga 8.



Hooldustöid tohivad teha ainult kvalifitseeritud erialatehnikud.



HOIATUS

Lekked!

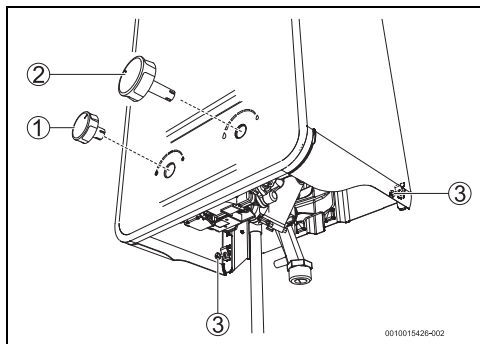
Gaasi/vee leke.

- ▶ Gaasijaotustorude düüse ei tohi kunagi koost lahti võtta.
- ▶ Veenduge, et kõik paigaldatud liitmikud ja rõngastihendid oleksid nõuetekohases seisundis.
See on oluline eelkõige siis, kui hooldustöid tehakse seinale paigaldatud seadmel, kuna siis on oht, et liitmikud ja rõngastihendid ei püsi nõuetekohases seisundis.

- ▶ Teie seadet tohib hooldada ainult vastava kaubamärgi tehnilise hoolduse tehnik.
- ▶ Kasutage ainult originaalvaruosi.
- ▶ Varuosi saate tellida selle seadme varuosade nimekirja järgi.
- ▶ Sulgege kõik gaasi ja vee kraanid.
- ▶ Vahetage eemaldatud liitmikud ja rõngastihendid uute vastu välja.
- ▶ Kasutada tohib ainult järgmist määrdepatat.
 - Veeühendustel:
Unisilikon L 641 (8 709 918 413 0) (30 g)
Unisilikon L 641 (8 738 717 571) (500 g)
 - Gaasi toruarmatuuridel:
HFT 1 v 5 (8 709 918 010)..

8.1 Esiküljelt eemaldamine

- ▶ Eemaldage väljundvõimsuse juhtseadis [1].
- ▶ Eemaldage temperatuuri/vooluhulga juhtseadis [2].
- ▶ Eemaldage korpusest 2 kinnituskruvi [3].



Joon. 15 Esikülje eemaldamine

- [1] Väljundvõimsuse juhtimine
- [2] Temperatuuri/vooluhulga juhtimine
- [3] Kinnituskruvid

- ▶ Tõmmake esikülge ettevaatlikult enda poole.
- ▶ Tõstke esikülge üles.
- ▶ Eemaldage esikülge.

8.2 Regulaarne hooldus

Talituskontroll

- ▶ Kontrollige, kas kõik ohutus-, seade- ja kontrollimiskomponendid toimivad õigesti.

Kontrollitavad ohutuselemendid (→joon. 2)

- Suitsugaasi väljundliini juhtseade
- Temperatuuripiirik
- Mõõteelektrood
- Põleti leegi oleku juhtseade
- Põlemiskambri oleku juhtseade

Ioniseerimise elektroodi õiget toimimist saab kontrollida järgmiselt.

- ▶ Käivitage seade.
- ▶ Vabastage mõõteelektroodi ühendus.
Seade peaks mõne sekundi jooksul välja lülituma.

Suitsugaasi väljatõmbeava juhtseadme õige toimimise kontrollimist on kirjeldatud peatükis 8.4 "Suitsugaasi väljundliini juhtseade".

Teiste elementide õiget toimimist saab kontrollida järgmiselt.

- ▶ Käivitage seade.
- ▶ Viige soojusallikas testitavale elemendile lähemale (nt kuivati).

Seade peaks mõne minuti jooksul välja lülituma.

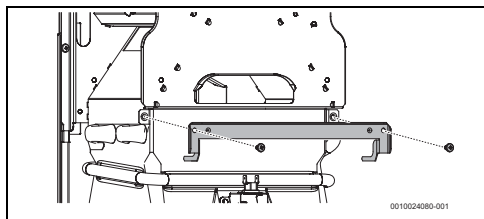


Pärast elemendi õige toimimise kontrollimist peate ootama umbes 10 minutit, enne kui saate seadme uuesti tööle panna.

8.2.1 Põlemiskamber

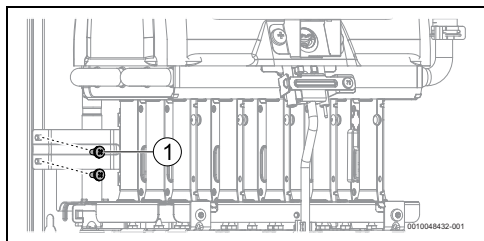
Põlemiskambri lahtivõtmiseks toimige järgmiselt:

- ▶ Eemaldage kõik andurite, juhtseadmete, süüte elektroodi ja mõõteelektroodi ühendused.
- ▶ Eemaldage põlemiskambrist hoideriba, mis seda heitgaasitorustikuga ühendab.



Joon. 16

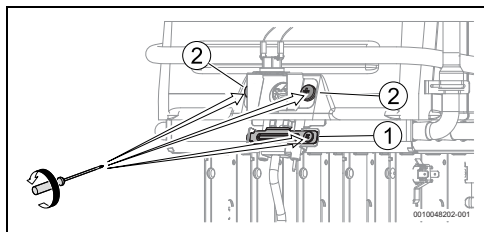
- ▶ Eemaldage poldid, millega põleti on tagaseina [1] külge kinnitatud.



Joon. 17

[1] Põleti tagaseina külge kinnitamise poldid

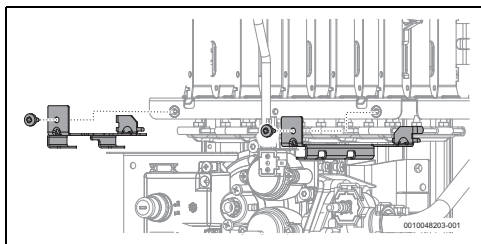
- ▶ Eemaldage polt, millega on kinnitatud süüte põleti tugi [1].
- ▶ Eemaldage poldid, millega on kinnitatud põlemiskambri oleku juhtseadme keermeühendus [2].



Joon. 18

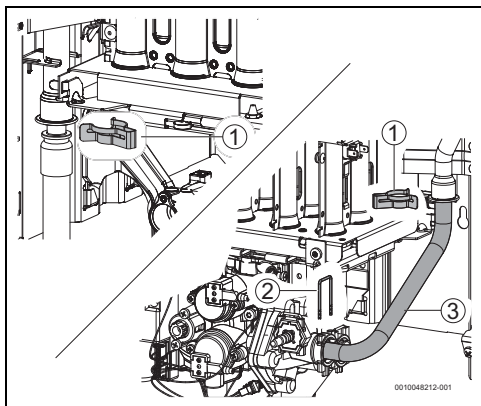
- [1] Polt, millega on kinnitatud süüte põleti tugi
- [2] Polt, millega on kinnitatud põlemiskambri oleku juhtseade

- ▶ Eemaldage 2 külgmist tuge.



Joon. 19

- ▶ Eemaldage põlemiskambri veeturudelt kinnitusklambrid [1].
- ▶ Eemaldage hoiderõngas [2] ja külma vee toru [3].



Joon. 20

- [1] Kinnitusklamber
- [2] Hoiderõngas
- [3] Külma vee toru

- ▶ Tõmmake põleti sõlme ja põlemiskambrit ettevaatlikult.
- ▶ Eemaldage põlemiskamber.
- ▶ Kui see on määratud:
 - puhastage kambrit, suunates selle paneelidele pikisuunas veejoa.

TEATIS

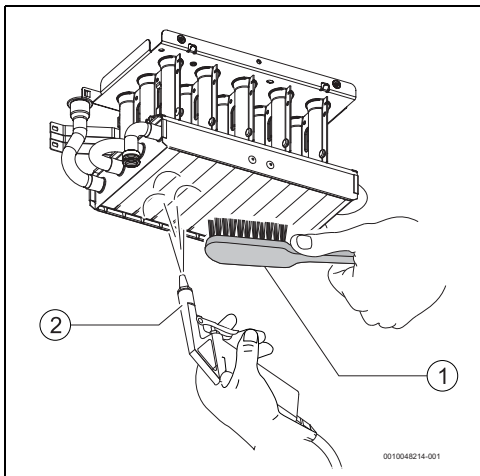
Seadme kahjustamise oht!

Põlemiskambri kahjustamise oht!

- ▶ Ärge kasutage liiga tugevat veejuga ega suunake seda muus suunas.
- ▶ Kui mustus püsib, kastke paneelid puhastusvahendit sisaldavasse sooja vette ja puhastage hoolikalt.
- ▶ Keskmise/suure veekaredusega piirkondades: eemaldage põlemiskambri torudest katlakivi.
- ▶ Pange põlemiskamber uute liitmikega kokku.

8.2.2 Põleti

- ▶ Võtke põleti lahti.
- ▶ Puhastage põletuspind tolmuimejaga.



Joon. 21

- [1] Hari
- [2] Õhujuga

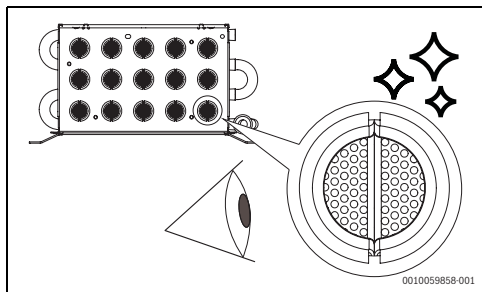
Kui põleti pind on väga määrdunud või CO emissioon väga suur, tehke järgmist.

- ▶ Peske põletit seebi ja veega.
- ▶ Loputage puhta veega.

Lõplik ülevaatus

Kui põleti on puhastatud, peate veenduma, et kõik põleti pinnal olevad avad oleksid mustusest puhtad.

- ▶ Veenduge, et näeksite läbi põleti pinnal olevate aukude.



Joon. 22

- ▶ Veenduge, et CO emissioon oleks alla 100 ppm.

8.2.3 Süüte põleti ja elektroodid

Süüte põleti ja süüte-/mootreelektroodide hooldamiseks tehke järgmist.

- ▶ Eemaldage polt, millega on kinnitatud süüte põleti keermeühendus, joon. 18, [1].

TEATIS

Seadme kahjustamise oht!

Mustuseladestused seadmes.

- ▶ Puhastage põleti, hoides põleti pinda allapoole, et vältida mustuse ladestumist.
- ▶ Kasutage pehmet harja [1] ja puhastage põleti pind ettevaatlikult, hoides põletit alati allapoole.

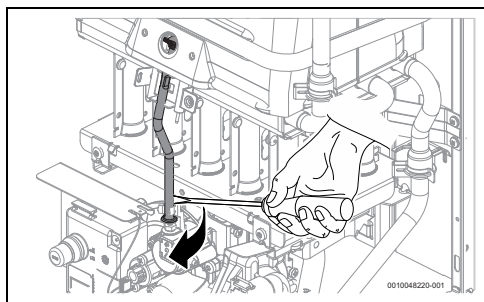
TEATIS

Seadme kahjustamise oht!

Põleti pinna kahjustamine.

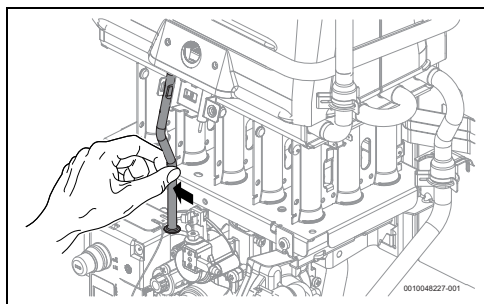
- ▶ Ärge kasutage roostevabast terasest harju, mis võivad põleti pinda kahjustada.
- ▶ Puhuge põleti pind õhujuga [2] üle.

- ▶ Eemaldage poldid, millega on kinnitatud põlemiskambri juhtseadme keermeühendus, joon. 18, [2].
- ▶ Eemaldage süüetoru selle kinnitusklambrist.



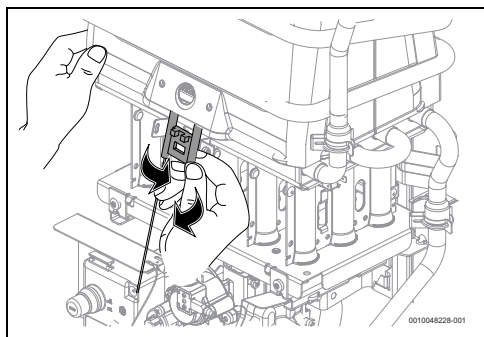
Joon. 23

- ▶ Lükake süüetoru kõrvale.



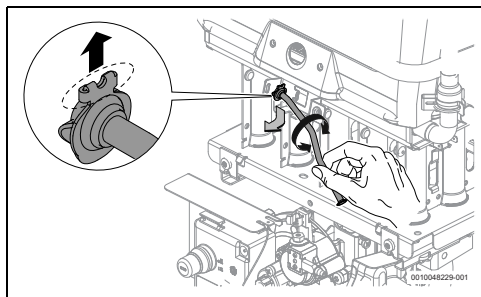
Joon. 24

- ▶ Liigutage elektroodide komplekti, et selle saaks eemaldada.



Joon. 25

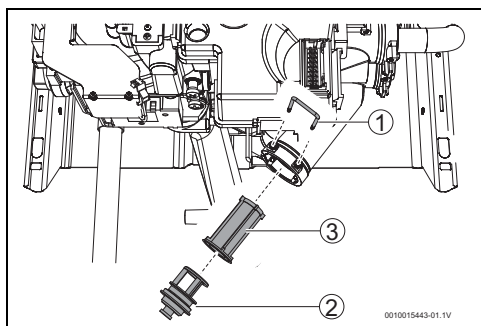
- ▶ Pöörake süüetoru eemaldamiseks ümber.



Joon. 26

8.2.4 Veefilter / läbivoolu piiraja

- ▶ Tühjendage seade (→ jaotis 4.6).
- ▶ Sulgege vee ventiil seadme sissevoolul.
- ▶ Eemaldage hoiderõngas [1].
- ▶ Eemaldage kattekork [2].
- ▶ Vahetage veefilter [3].



Joon. 27

- [1] Lukustustihvt
- [2] Kate
- [3] Veefilter



ETTEVAATUST

Kahjustumisoht!

Seadme kasutamine ilma veefiltrita on keelatud.

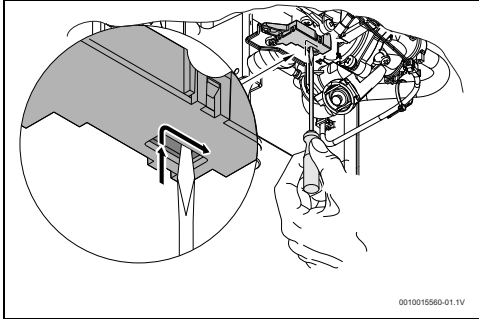
- ▶ Alati paigaldage veefilter.

8.3 Mikrolüliti seadistus



Akudega mudelitel saab akukambri eemaldada, et lihtsustada mikrolüliti seadistamist.

- ▶ Avage sooja vee kraan.
- ▶ Seadke mikrolüliti asendisse, mis on näidatud joon. 28.



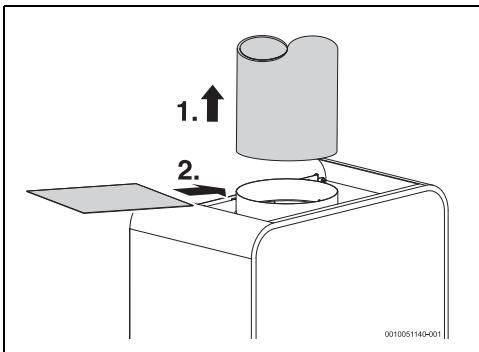
Joon. 28 Mikrolüliti lähtestamine

- ▶ Sulgege sooja vee kraan.
Mikrolüliti on seadistatud.

8.4 Suitsugaasi väljundliini juhtseade

Seadme funktsiooni kontroll

- ▶ Kontrollige suitsugaasi väljundliini juhtseadme õiget paigutust (→joon. 2).
- ▶ Tõstke suitsugaasitoru ja katke väljuva õhu ühendus metallplaadiga.



Joon. 29

- ▶ Kasutage seadet maksimaalse gaasi ja minimaalse vee läbivoolu tingimustes.
Seade peaks 2 minuti jooksul välja lülituma.

Töö ja ettevaatusabinõud



OHTLIK

Mürgistusoh!

Juhtseadet ei tohi mingil juhul välja lülitada, rikkuda ega mõne teise osaga asendada.

See juhtseade kontrollib suitsugaasi väljatõmbetingimusi ja halbade tingimuste korral lülitab seadme automaatselt välja, mis takistab põlemisgaaside sattumist seadme paigaldusruumi.

Sond lähtestub pärast jahtumist.

Kui seade lülitub kasutamise ajal välja:

- ▶ Ventileerige ruumi.
- ▶ Oodake 10 minutit ja taaskäivitage seade.



OHTLIK

Mürgistusoh!

Kasutaja ei tohi kunagi seadme töösse sekkuda.

8.5 Kasutuselevõtmine pärast hooldust

- ▶ Avage kõik ühendused uuesti.
- ▶ Lugege jaotist 4 "Kasutusjuhend" ja jaotist 7.1 "Seadme seadistamine".
- ▶ Kontrollige gaasiseadistust (düüsi rõhk).
- ▶ Kontrollige heitgaasitorusid lekete tuvastamiseks (korpuse esiküljel paigaldatud).
- ▶ Kontrollige gaasi- ja veetorusid lekete tuvastamiseks.

9 Probleemid



Selle tabeli abil saate tuvastada seadmega, puuduliku hooldusega, paigaldusvigadega või muude tingimuste ja väliste teguritega seotud probleeme, mis takistavad seadme korrektset tööd.

Pärast seadme lähtestamist võib paluda paigaldajalt suuniseid ja tõhusaimat lahendust ning seadme tegeliku rikke korral:

- ▶ võtke ühendust kaubamärgi abitelefoni numbril.

Paigaldus-, hooldus- ja remonditöid tohivad teha ainult pädevad ja kvalifitseeritud isikud. Alljärgnevas tabelis kirjeldatakse võimalike probleemide lahendusi.

| Probleem | Kirjeldus | Lahendus |
|---|---|---|
| Seade ei sütti ja digitaalne näidik on välja lülitatud. | Voolulüliti on väljas. | ▶ Kontrollige lüliti asendit. |
| Süüte põleti süüde on aeglane ja raske. | Vee vooluhulk on vähenenud. | ▶ Kontrollige ja korrigeerige. |
| Vesi ei kuumene täielikult. | | ▶ Kontrollige veeregulaatori asendit ja seadistage ettenähtud veetemperatuuri järgi. |
| Vesi ei kuumene täielikult, leek on kustunud. | Gaasi juurdevool ei ole piisav. | ▶ Kontrollige üleminekutükki ja seda, kas see on korras või defektne, vahetage see välja. |
| | | ▶ Kontrollige, kas gaasiboiler (butaan) hangub töö ajal, kui see on nii, paigaldage see soojemasse kohta. |
| Digitaalsel näidikul vale temperatuurinfo. | Temperatuurianduril puudub piisav kontakt. | ▶ Kontrollige ja korrigeerige paigaldust. |
| A4 ¹⁾ | Suitsugaasi väljundliini oleku juhtseade on aktiveeritud. | ▶ Kontrollige suitsugaasi väljundliini. ▶ Hea väljatõmbe tagamiseks eemaldage mustus või muu takistus. ▶ Käivitage seade 10 minuti pärast uuesti. Kui probleem püsib, toimige järgmiselt: ▶ Võtke ühendust paigaldajaga, et tagada seadme õige õhuvastus ja põlemisgaaside õige äraimamine. Kui probleem püsib pärast korrigeerimist: ▶ Võtke ühendust vastava väljaõppega ja kvalifitseeritud tehnikuga. |
| A7 | Vee väljavoolu temperatuuriandur vigane. | ▶ Kontrollige temperatuuriandurit ja vastavaid ühendusi. |
| AE ¹⁾ | Seade on pidevalt töötanud liiga kaua (± 30 minutit). | ▶ Keerake vesi kinni ja seejärel uuesti lahti. |

| Probleem | Kirjeldus | Lahendus |
|----------------------|--|--|
| E0 ¹⁾ | Süütemooduli sisemine tõrge. | <ul style="list-style-type: none"> ▶ Taaskäivitage seade. <p>Kui probleem püsib, toimige järgmiselt:</p> <ul style="list-style-type: none"> ▶ Võtke ühendust vastava väljaõppega ja kvalifitseeritud isikuga. |
| E1 | Vee väljavoolu temperatuurianur tuvastab ülekuumenemise. | <ul style="list-style-type: none"> ▶ Laske seadmel jahtuda ja proovige uuesti. <p>Kui probleem püsib, toimige järgmiselt:</p> <ul style="list-style-type: none"> ▶ Võtke ühendust vastava väljaõppega ja kvalifitseeritud isikuga. |
| E4 ¹⁾ | Põlemiskambri oleku juhtseade. | <ul style="list-style-type: none"> ▶ Kontrollige suitsugaasi väljundliini. ▶ Hea väljatõmbe tagamiseks eemaldage mustus või muu takistus. ▶ Käivitage seade 10 minuti pärast uuesti. <p>Kui probleem püsib, toimige järgmiselt:</p> <ul style="list-style-type: none"> ▶ Võtke ühendust paigaldajaga, et tagada seadme õige õhuharustus ja põlemisgaaside õige äraimu. See rike võib viidata hoolduse ning komponentide puhastamise vajadusele. <p>Kui probleem püsib pärast korrigeerimist:</p> <ul style="list-style-type: none"> ▶ Võtke ühendust vastava väljaõppega ja kvalifitseeritud tehnikuga. |
| E7, F9 ¹⁾ | Sisemine tõrge. | <ul style="list-style-type: none"> ▶ Keerake vesi kinni ja seejärel uuesti lahti. <p>Kui probleem püsib, toimige järgmiselt:</p> <ul style="list-style-type: none"> ▶ Võtke ühendust vastava väljaõppega ja kvalifitseeritud isikuga. |
| E9 ¹⁾ | Temperatuuripiirik või põleti leegi oleku juhtseade on aktiveeritud. | <ul style="list-style-type: none"> ▶ Lähtestage seade. ▶ Käivitage seade 10 minuti pärast uuesti. <p>Kui probleem püsib, toimige järgmiselt:</p> <ul style="list-style-type: none"> ▶ Võtke ühendust paigaldajaga, et tagada seadme õige õhuharustus ja põlemisgaaside õige äraimu. See rike võib viidata hoolduse ning komponentide puhastamise vajadusele. <p>Kui probleem püsib pärast korrigeerimist:</p> <ul style="list-style-type: none"> ▶ Võtke ühendust vastava väljaõppega ja kvalifitseeritud tehnikuga. |
| EA ¹⁾ | Leeki ei tuvastatud. | <ul style="list-style-type: none"> ▶ Kontrollige gaasi toiterõhku, elektritoidet, süüte elektroodi ja leegi mõõteelektroodi.¹⁾ |

| Probleem | Kirjeldus | Lahendus |
|--|--|---|
| F0 ¹⁾ | Toidet anti (sisse-/väljalülitamise lülitit vajutati), kui sooja tarbevee kraan oli lahti. | <ul style="list-style-type: none"> ▶ Keerake vesi kinni ja seejärel uuesti lahti. Kui probleem püsib, toimige järgmiselt: <ul style="list-style-type: none"> ▶ Võtke ühendust vastava väljaõppega ja kvalifitseeritud isikuga. |
| F7 ¹⁾ | Kuigi seade on välja lülitatud, tuvastati leek. | <ul style="list-style-type: none"> ▶ Kontrollige elektroode ja kaablit. ▶ Kontrollige heitgaasitorustikku ja juhtplaati. |
| Põlemisel tekkiva emissiooni maht on suur. | Gaasi tüübi sobitus ei ole õigesti tehtud. | <ul style="list-style-type: none"> ▶ Kontrollige, kas seade on kasutatava gaasitüübi jaoks paigaldamisel ette valmistatud. Kui vastav paigalduse ettevalmistus puudub, toimige järgmiselt. <ul style="list-style-type: none"> ▶ Seadistage seade originaalse gaasi tüübi ümberehituskomplekti abil ümber. |
| | Seadme gaasiseaded ei ole õiged. | <ul style="list-style-type: none"> ▶ Seadistage seadet uuesti ja kontrollige düüse (→ tab. 7). |
| | Põleti on määrdunud (see ei pruugi olla selgelt nähtav). | <ul style="list-style-type: none"> ▶ Tehke põleti hooldus, nagu kirjeldatud jaotises "Hooldus (ainult kvalifitseeritud spetsialistid)". |
| Vee vooluhulk on vähenenud. | Vee toitesurve ei ole piisav. | <ul style="list-style-type: none"> ▶ Kontrollige ja korrigeerige.¹⁾ |
| | Kraanid või segisti ventiil on määrdunud. | <ul style="list-style-type: none"> ▶ Kontrollige ja puhastage. |
| | Vee ventiil on blokeeritud. | <ul style="list-style-type: none"> ▶ Puhastage filter.¹⁾ |
| | Põlemiskamber on blokeeritud (katlakivi). | <ul style="list-style-type: none"> ▶ Vajaduse korral puhastage ja eemaldage katlakivi.¹⁾ |

1) siin kirjeldatud meetmeid tohivad võtta ainult vastava väljaõppega ja kvalifitseeritud isikud.

Tab. 8 Probleemid

Teadis: torked, mida näidatakse süttiva hoiatusena LED, samuti näidikule kuvatud hoiatusteated põhjustavad ohutuse tagamiseks seadme lukustamise. Pärast probleemi kõrvaldamist tuleb seadme töö taaskäivitamiseks lähtestusklahvi vajutada (→ lk 10, 4.8 "Seadme lähtestamine").



Törkekood on näidikul näha ainult siis, kui sooja tarbevee kraan on lahti.

10 Tehnilised andmed

10.1 Tehnilised andmed

| Tehnilised karakteristikud | Sümbolid | Ühikud | ...11... | ...14... |
|-----------------------------|----------|--------|----------|----------|
| Võimsus¹⁾ | | | | |
| Väljundvõimsus | Pn | kW | 19,2 | 23,6 |

| Tehnilised karakteristikud | Sümbolid | Ühikud | ...11... | ...14... |
|---|-------------------|-------------------|-----------------------------------|--------------------|
| Minimaalne väljundvõimsus | P _{min} | kW | 10,6 | 12,3 |
| Seadevahemik | | kW | 10,6 - 19,2 | 12,3 - 23,6 |
| Soojuskoormus | Q _n | kW | 21,8 | 26,8 |
| Minimaalne soojuskoormus | Q _{min} | kW | 12,0 | 14,0 |
| Kasutegur 100% nimikoormuse juures | | % | 88 | 88 |
| Kasutegur 30% nimikoormuse juures | | % | 88 | 88 |
| Gaasiga seotud andmed | | | | |
| Gaasi toiterõhk | | | | |
| Maagaas | G20 | mbar | 20 | 20 |
| Butaan | G30 | mbar | 28-30 | ----- |
| Propaan | G31 | mbar | 37 | ----- |
| Gaasitarve | | | | |
| Maagaas | G20 | m ³ /h | 2,3 | 2,8 |
| Butaan | G30 | kg/h | 1,7 | ----- |
| Propaan | G31 | kg/h | 1,7 | ----- |
| Veega seotud andmed | | | | |
| Max lubatud töö rõhk ²⁾ | p _w | bar | 12 | 12 |
| Minimaalne töö rõhk | p _{wmin} | bar | 0,55 | 0,55 |
| Minimaalne töö rõhk maksimaalse vooluhulga puhul | | bar | 1 | 1 |
| Käivitamise vooluhulk | | l/min | 2,6 | 3,0 |
| Maksimaalne vooluhulk, kui temperatuur tõuseb 25 °C võrra | | l/min | 11,0 | 14,0 |
| Ventilatsioonikontuur | | | | |
| Põlemisgaaside vooluhulk ³⁾ | | g/s | 15,3 | 19,5 |
| Põlemisgaasi temperatuur mõõtekohtades | | °C | 240 | 200 |
| Tüübikinnitusandmed | | | | |
| Tootekood | | - | 0464 CT 0042 | 0464 CT 0042 |
| Seadme kategooria (gaasi tüüp) | | - | l ₂ H ₃ B/P | l ₂ H |
| Paigalduse tüüp | | - | B ₁₁ BS | B ₁₁ BS |
| Üldine kirjeldus | | | | |
| Lubatud ruumitemperatuur | | °C | 5-45 | 5-45 |
| Kaal (ilma pakendita) | | kg | 11 | 11 |
| Kõrgus | | mm | 655 | 655 |
| Laius | | mm | 310 | 350 |
| Sügavus | | mm | 225 | 225 |

1) Hi 15 °C – 1013 mbar – kuiv: maagaas 34,02MJ/m³ (9,5 kWh/m³)
butaan 45,65 MJ/kg (12,7 kWh/kg) – propaan 46,34 MJ/kg (12,9 kWh/kg)

2) Võttes arvesse vee paisumist, ei tohi seda arvu ületada

3) Nimisoojusvõimsuse korral

Tab. 9

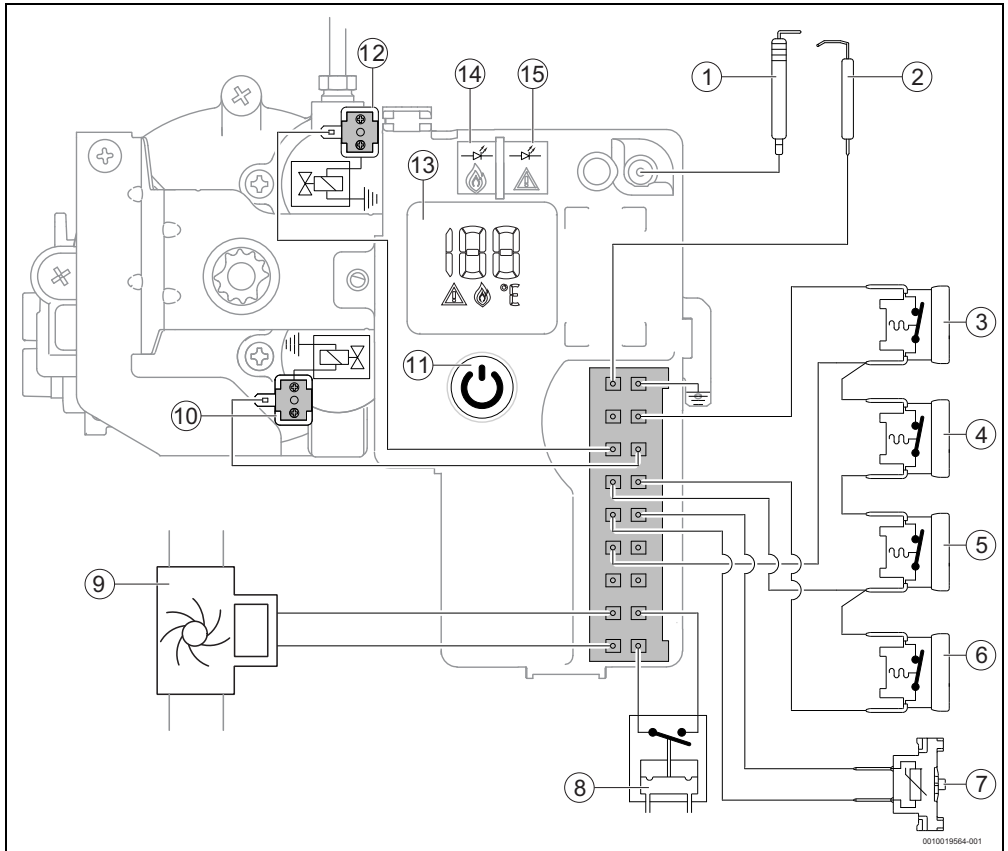
10.2 Toote energiatarbe andmed

Kui alljärgnevad andmed kehtivad toote puhul, põhinevad need määruste (EL) 812/2013 ja (EL) 814/2013 nõuetel.

| toote andmed | tähis | ühik | 7736505779 | 7736505637 |
|--|-------------------------------|------------|---------------------|-----------------------|
| Toote tüüp | | | WRD11-4 KG 23 JU | WRD14-4 KG R 23 JU |
| esitatud koormusprofiil | | | M | L |
| vee soojendamise energiatõhususe klass | | | A | A |
| vee soojendamise kasutegur | η_{wh} | % | 71 | 76 |
| aastane elektrienergia tarbimine | AEC | kWh | - | - |
| aastane kütteenenergia tarbimine | AFC | GJ | 6 | 12 |
| muud koormusprofiilid | | | - | - |
| vee soojendamise kasutegur (muud koormusprofiilid) | η_{wh} | % | - | - |
| aastane elektrienergia tarbimine (muud koormusprofiilid, keskmised kliimatingimused) | AEC | kWh | - | - |
| aastane kütteenenergia tarbimine (muud koormusprofiilid) | AFC | GJ | - | - |
| termostaadi seadistus (tehaseseadistus) | T_{set} | °C | - | - |
| müravõimsustase siseruumis | L_{WA} | dB | 58 | 59 |
| märke, et seade saab töötada tiptunnivälisel ajal | | | ei | ei |
| Kokkupaneku, paigalduse või hoolduse korral (vajaduse korral) kehtivad spetsiaalsed ettevaatusabinõud: | vt tehnilist dokumentatsiooni | | | |
| Intelligentne juhtimine | | | ei | ei |
| päevane elektrienergia tarbimine (keskmised kliimatingimused) | Q_{elec} | kWh | - | - |
| päevane kütteenenergia tarbimine | Q_{fuel} | kWh | 8,740 | 16,436 |
| lämmastikoksiidide heide (ainult gaasi või õli korral) | NO_x | mg/ kWh | 24 | 30 |
| aktiveeritud kontrolleriiga veesoojendi kütteenenergia tarve nädalas | $Q_{fuel, week, smart}$ | kWh | - | - |
| aktiveeritud kontrolleriiga veesoojendi elektrienergia tarve nädalas | $Q_{elec, week, smart}$ | kWh | - | - |
| aktiveerimata kontrolleriiga veesoojendi kütteenenergia tarve nädalas | $Q_{fuel, week}$ | kWh | - | - |
| aktiveerimata kontrolleriiga veesoojendi elektrienergia tarve nädalas | $Q_{elec, week}$ | kWh | - | - |
| salvestusmaht | V | l | - | - |
| 40 °C seguvee maht | V_{40} | l | - | - |

Tab. 10 Toote energiatarbe andmed

10.3 Ühendusskeem



Joon. 30 Ühendusskeem

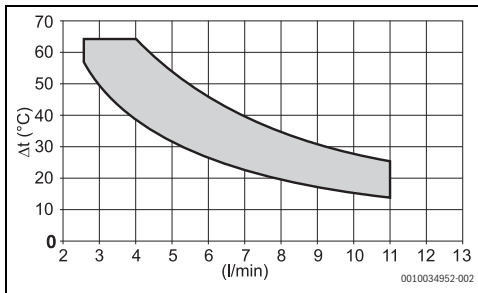
- [1] Süüte elektrood
- [2] Mõõteelektrood
- [3] Suitsugaasi väljundliini juhtseade
- [4] Põleti leegi oleku juhtseade
- [5] Temperatuuripiirik
- [6] Põlemiskambri oleku juhtseade
- [7] Vee väljavoolu temperatuuriantur
- [8] Mikrolüliti
- [9] Hüdrogeneraator
- [10] Servoventiil
- [11] Sisse-/väljalülitamise lüliti
- [13] Digitaalne näidik
- [14] LED – põleti tööoleku seire
- [15] LED – häireteade

10.4 Moduleerimispiirkond

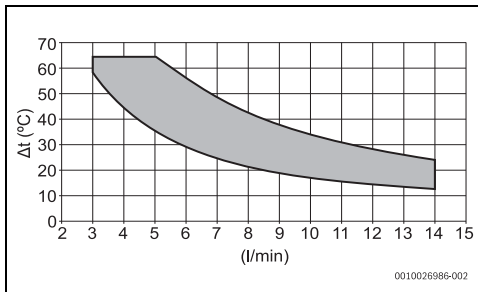
Näide 11-liitrise mudeli puhul

| Mudel | Vooluhulk | Δt min | Max |
|-------|-----------|-------------------|-------|
| 11 | 5 l/min | 27 °C | 53 °C |
| | 6 l/min | 24 °C | 46 °C |
| | 7 l/min | 21 °C | 39 °C |
| | 8 l/min | 18 °C | 34 °C |
| | 9 l/min | 16 °C | 30 °C |
| | 10 l/min | 15 °C | 27 °C |
| | 11 l/min | 14 °C | 24 °C |

Tab. 11



Joon. 31 11-liitrine mudel



Joon. 32 14-liitrine mudel

11 Keskonna kaitsmine, kasutuselt kõrvaldamine

Keskonnakaitse on üheks Bosch-grupi ettevõtete töö põhiluseks.

Toodete kvaliteet, ökonoomsus ja loodushoid on meie jaoks võrdväärse tähtsusega eesmärgid. Loodushoiu seadusi ja normdokumente järgitakse rangelt.

Keskonna säästmiseks kasutame parimaid võimalikke

tehnilisi lahendusi ja materjale, pidades samal ajal silmas ka ökonoomsust.

Pakend

Pakendid tuleb saata asukohariigi ümbertöötlussüsteemi, mis tagab nende optimaalse taaskasutamise.

Kõik kasutatud pakkematerjalid on keskkonناسäästlikud ja taaskasutatavad.

Vana seade

Vanad seadmed sisaldavad materjale, mida on võimalik taaskasutusse suunata.

Konstruktiooni on lihtne eraldada. Plastid on vastavalt tähistatud. Nii saab erinevaid komponente sorteerida, taaskasutusse anda või kasutuselt kõrvaldada.

12 Andmekaitsedeklaratsioon



Meie, **Robert Bosch OÜ, Kesk tee 10, Jüri alevik, 75301 Rae vald, Harjumaa, Estonia**, töötlemine toote- ja paigaldusteavet, tehnilisi ja kontaktandmeid, sideandmeid, toote registreerimise ja kliendiajaloo andmeid, et

tagada toote funktsioneerimine (isikuandmete kaitse üldmääruse artikli 6 lõike 1 esimese lause punkt b), täita oma tootejärelvalve kohustust ning tagada tooteohutus ja turvalisus (isikuandmete kaitse üldmääruse artikli 6 lõike 1 esimese lause punkt f), kaitsta oma õigusi seoses garantii ja toote registreerimise küsimustega (isikuandmete kaitse üldmääruse artikli 6 lõike 1 esimese lause punkt f), analüüsida oma toodete levitamist ning pakkuda individuaalset teavet ja pakkumisi toote kohta (isikuandmete kaitse üldmääruse artikli 6 lõike 1 esimese lause punkt f). Selliste teenuste nagu müügi- ja turundusteenused, lepingute haldamine, maksete korraldamine, programmeerimine, andmehoid ja klienditoe teenused osutamiseks võime tellida ja edastada andmeid välistele teenuseosutajatele ja/või Boschi sidusettevõtetele. Mõnel juhul, kuid ainult siis, kui on tagatud asjakohane andmekaitse, võib isikuandmeid edastada väljaspool Euroopa Majanduspiirkonda asuvatele andmesaajatele. Täiendav teave esitatakse nõudmisel. Meie andmekaitsevolinikuga saate ühendust võtta aadressil: Data Protection Officer, Information Security and Privacy (C/ISP), Robert Bosch GmbH, Postfach 30 02 20, 70442 Stuttgart, GERMANY.

Teil on õigus oma konkreetselt olukorrast lähtudes või isikuandmete töötlemise korral otseturunduse eesmärgil esitada igal ajal vastuväiteid oma isikuandmete töötlemise suhtes, mida tehakse isikuandmete kaitse üldmääruse artikli 6 lõike 1 esimese lause punkti f kohaselt. Oma õiguste kasutamiseks palume võtta meiega ühendust e-posti aadressil **DPO@bosch.com**. Täiendava teabe saamiseks palume kasutada QR-koodi.

Robert Bosch OÜ
Kesk tee 10, Jüri alevik
75301 Rae vald
Harjumaa
Estonia

Tel. 00 372 6549 565
www.bosch-homecomfort.ee

